



BUFFALO[®]

MOTORES & ACOPLADOS

MANUAL DE INSTRUÇÕES



PULVERIZADOR

BFG 26 2T

BFG 40 4T

PEÇAS E GARANTIA
EM TODO O TERRITÓRIO NACIONAL

Índice

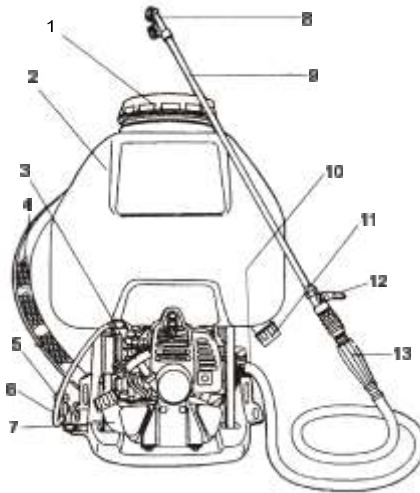
1. Indicador de Componentes	02
2. Instruções de Segurança	03
3. Características Técnicas	03
4. Reservatório de Químicos.....	04
5. Ligando o Motor	05
6. Em Operação	06
7. Desligando o Motor	06
8. Manutenção Periódica	07
9. Armazenamento	08
10. Diagnósticos	09
11. Termo de Garantia	10

Obrigado por adquirir um produto da marca BUFFALO®.

Este manual de operação contém informações de como operar o seu Pulverizador **BUFFALO** a gasolina.

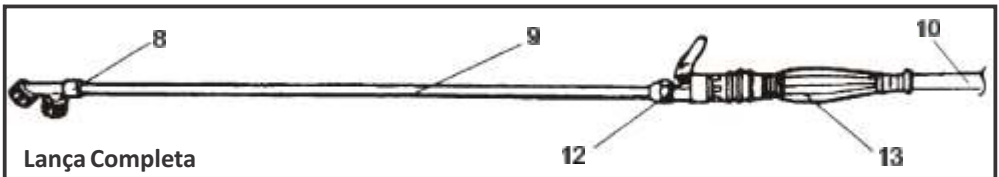
Opere o produto sempre seguindo as instruções contidas neste manual.

Indicador de Componentes



- (1) Tampa do Reservatório de Produtos Químicos;
- (2) Reservatório de Produtos Químicos;
- (3) Punho de Arranque;
- (4) Alça de Sustentação;
- (5) Alavanca do Acelerador;
- (6) Botão de Parada;
- (7) Tanque de Combustível do Motor;

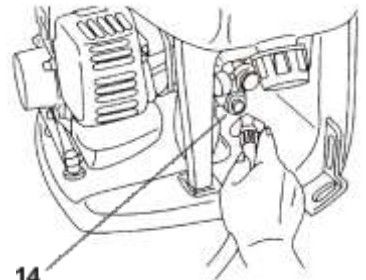
- (8) Bico de Pulverização;
- (9) Lança;
- (10) Mangueira;
- (11) Dreno do Reservatório;
- (12) Registro;
- (13) Manopla;



Montagem da Lança no Pulverizador

Para efetuar a montagem, proceda da seguinte maneira:

- Conecte o bico (8) na lança (9);
- Conecte a lança (9) no registro (12);
- Conecte o registro (12) na manopla (13);
- Conecte a manopla (13) na mangueira (10);
- Conecte a Lança Completa na conexão do Pulverizador (14).





1. Evite operar em locais fechados e sem ventilação. Os gases do escapamento são altamente tóxicos e prejudiciais a saúde.
 2. Manter o produto afastado a uma distância mínima de 01 metro de paredes, ou quaisquer outros equipamentos durante sua operação.
 3. Não expor o produto à chuva, ou utilizar em locais úmidos.
 4. A gasolina é altamente inflamável e explosiva, não fume e nem permita presença de faísca ou chamas próximo à área de trabalho.
 5. Abasteça sempre com o motor desligado e em um local com boa ventilação.
 6. Evite a presença de crianças e animais próximo ao motor.
- CUIDADO:** O escapamento permanecerá quente por alguns minutos mesmo após o motor estar desligado.
7. Use sempre equipamentos de segurança e proteção (óculos, protetor auricular, botas, máscara, roupa, luva, capacete). lembrando sempre de manter o pescoço coberto.
 8. Ao pulverizar, esteja sempre atento a direção do vento. Pulverize sempre na mesma direção em que esteja o vento.
 9. Leia sempre as instruções de manuseio contidas no produto químico a ser utilizado.
 10. Nunca abandone o equipamento ligado.

Características Técnicas

Motor (Modelo)	BFG 40 4T	BFG 26 2T
Tipo	Pulverizador Costal	Pulverizador Costal
Capacidade Tanque Químico	30 litros	30 litros
Capacidade do Tanque Comb.	0.76 litros	0.6 litros
Pressão máxima	40 kgf/cm ²	26 kgf/cm ²
Vazão Máxima	8.0 L/min	6.0 L/min
Modelo do Motor	Buffalo BFG 40, 4 Tempos	Buffalo BFG 1.0cv - 2 Tempos
Tipo do Motor	Part.Manual, Refrigerado a ar	Part.Manual, Refrigerado a ar
Carburador	Diafragma	Diafragma
Cilindradas	37.7 cm ³	26.0 cm ³
Rpm Máxima	6500 rpm	7500 rpm
Dimensões (CxLxA)	480x350x680	420x365x605
Peso Líquido	11,6 kg	8.7 kg

Reservatório de Químicos



- Antes de manipular produtos químicos, leia as instruções de uso com muita atenção, certificando-se de manusear o produto utilizando os equipamentos de segurança necessários.

- Sempre utilize um recipiente adequado para diluir o produto químico.

- NUNCA faça a diluição do produto químico diretamente dentro do reservatório do pulverizador.

- Respeite sempre a proporção de diluição fornecida pelo fabricante do produto químico. Jamais use um produto químico sem antes diluí-lo.

- Para abastecer o equipamento, sempre mantenha-o em uma superfície plana e firme, assegurando-se que a tampa do dreno está devidamente fechada.

- Ao abastecer o reservatório de químicos do pulverizador, retire a tampa do reservatório e abasteça-o mantendo através do filtro.

- **Nunca** remova o filtro do reservatório para abastecer.

- A capacidade máxima do reservatório é 30 Litros.

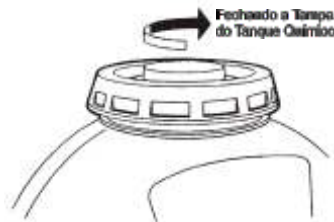


- Para uma operação eficiente e segura, observe os tópicos abaixo antes de colocar seu produto em funcionamento:

1. Cheque se não existem vazamentos nos tanques, na mangueira, registro, lança ou no bico pulverizador. Se existir qualquer tipo de vazamento solucione o problema antes de colocar o pulverizador em funcionamento;

2. Abasteça o produto sempre com o motor desligado;

3. Cheque se as tampas (reservatório químico e combustível), o registro e a válvula de pressão estão fechadas antes de dar a partida no motor;



Ligando o Motor

Importante: Quando ligar o motor, certifique-se que o reservatório químico esteja abastecido com água pura, ou líquido químico. Nunca ligue o equipamento com o reservatório químico vazio.

Para ligar o motor proceda seguindo os passos abaixo:

1.1 - Verifique se o motor está devidamente abastecido com gasolina e óleo no cárter. **(Modelo BFG 40 4T);**

1.2 - Verifique se o motor está devidamente abastecido com mistura gasolina:óleo 2T. **(Modelo BFG 26 2T);**

2 - Pressione o Primer até que o bulbo (transparente) se encha de combustível.

3 - Posicione a alavanca do afogador para a posição «Afogado».

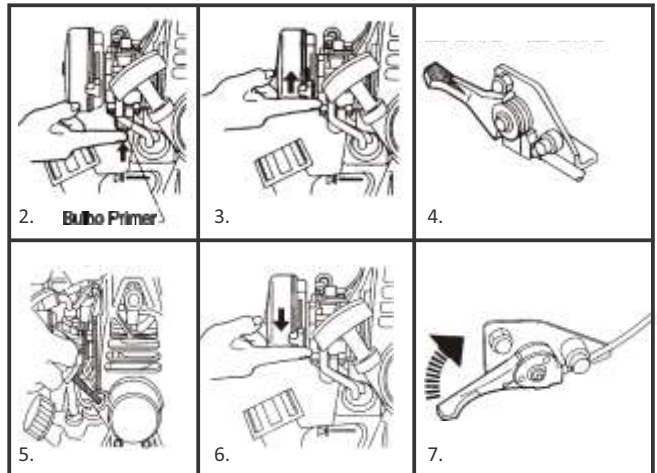
4 - Posicione a alavanca do acelerador para a posição intermediária.

5 - Encontre o ponto de resistência na partida retrátil e puxe firmemente.

6 - Assim que o motor entrar em funcionamento e estiver pré aquecido retorne a alavanca do afogador lentamente

7 - Acelere o motor.

8 - Caso o motor não dê a partida, repita a partir do ponto 3.



Combustível (mistura gasolina:óleo)

Somente Para o Modelo BFG 26 2T

Combustível

O combustível utilizado é uma mistura de gasolina de boa qualidade e óleo específico para motores 2 tempos (API TCW3). Para efetuar a mistura correta, utilize 25 partes de gasolina para 01 parte de óleo para motores 2 tempos.

25:1 (gráfico de mistura)					
Gasolina (litros)	1	2	3	4	5
Óleo 2 Tempos (ml)	40	80	120	160	200

Combustível (mistura gasolina:óleo)

Somente Para o Modelo BFG 26 2T

⚠ Atenção - Mantenha chamas ou faíscas longe da área onde é armazenado o combustível. - Faça somente a preparação da mistura de combustível necessária para uso diário, a mistura possui vida útil de aproximadamente 15 dias. - Nunca abasteça o tanque de combustível com a roçadeira ligada.

NOTA - A maioria dos problemas ocasionados no motor (direta e indiretamente) são devido à má preparação do combustível ou utilização de gasolina/óleo não recomendados.

Em Operação

- 1 - Posicione a alavanca reguladora de pressão para a posição LOW (baixa pressão).
- 2 - Ligue o motor seguindo os passos explicados na seção Ligando o Motor.
- 3 - Coloque o equipamento nas costas sem incliná-lo para evitar vazamento de produto químico ou combustível.
- 4 - Ajuste as alças de sustentação até que as mesmas estejam presas firmemente as costas. Lembre-se de manter as costas sempre em posição ereta.
- 5 - Acelere o motor
- 6 - Abra o registro da mangueira/lança.
- 7 - Ajuste gradativamente a pressão girando o regulador de pressão até que o leque formado pela pulverização fique sem gotejamento e com pouca neblina.

Desligando o Motor**DESLIGANDO O MOTOR**

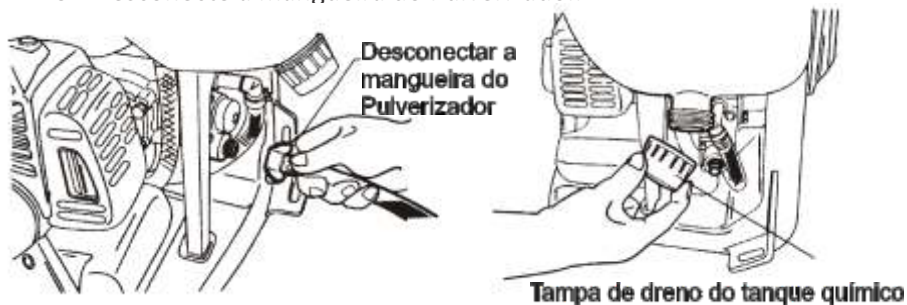
Para desligar o motor proceda seguindo os passos abaixo:

- 1 - Desacelere o motor (Posicione a alavanca de controle de aceleração do motor para a rotação mínima).
- 2 - Deixe o motor trabalhando por cerca de 2~3 minutos em baixa rotação.
- 3 - Pressione o botão desliga até que o motor pare totalmente.
- 4 - Feche o registro da mangueira de químicos.



Desligando o Motor

- 5 - Remova a tampa de dreno do tanque químico e remova o líquido em um recipiente apropriado.
- 6 - Recoloque a tampa de dreno e abasteça o tanque com água limpa;
- 7 - Ligue o motor e abra o registro da mangueira até certificar-se que o produto esteja limpo totalmente.
- 8 - Desligue o motor (passos 1 a 4) e efetue o dreno da água (passo 5).
- 9 - Desconecte a mangueira do Pulverizador.



Manutenção Periódica

Para aumentar a vida útil de seu pulverizador, é muito importante manter o produto sempre em boas condições de uso, efetuando sempre a manutenção periódica recomendada.

Antes de utilizar o produto:

- Verifique e limpe/troque (se necessário): Tanque de Combustível, Filtro de ar, Filtro de combustível;
- Verifique a localização do acelerador, botão de parada e a válvula de pressão;
- Verifique possíveis folgas em parafusos, porcas e arruelas;
- Verifique e faça a lubrificação da bomba.

A cada 25 horas de uso:

- Efetue a limpeza das aletas do cilindro;

A cada 50 horas de uso:

- Limpe e ajuste a folga da vela de ignição (0,6~0,7mm).

A cada 100 horas de uso:

- Trocar o óleo de lubrificação da caixa de engrenagem da bomba.

Armazenamento

Antes de armazenar seu pulverizador por um longo período de tempo siga os passos abaixo descritos:

- Inspeção e faça o reaperto (se necessário) de porcas e parafusos;
- Retire o combustível do tanque de combustível (armazenar a gasolina sempre em local apropriado);
- Certifique-se que o reservatório de químicos esteja limpo e acrescente aproximadamente 2~3 litros de água limpa;
- Posicione a alavanca reguladora de pressão na posição LOW (baixa pressão), e abra o registro da mangueira/lança.
- Ligue o motor até que se esgote o combustível restante no sistema de abastecimento;
- Assim que o motor parar de funcionar sozinho, esgote a água restante no reservatório de químicos;
- Retire o óleo do carter do motor;
- Passe uma camada de óleo protetivo nas peças metálicas para prevenir contra a ferrugem;

Diagnósticos

Bomba
Pulverizadora

Problema	Causa	Contra medida
Sem Sucção	Folga na Mangueira	Efetue o aperto correto. Se necessário substitua por uma nova
	Mangueira de Sucção entupida com químicos	Desmonte e faça a limpeza
	Bomba com defeito	Procure uma assistência técnica autorizada
Pulverização Insuficiente	Bico/lança/mangueira entupidos	Desmonte e faça a limpeza
	Respiro do tanque químico entupido	Desmonte e faça a limpeza
	Falha no regulador de pressão	Procure uma assistência técnica autorizada
	Bomba com defeito	Procure uma assistência técnica autorizada

Motor

Problema	Causa	Contra medida
Falha na partida	Falta de combustível	Verifique nível do tanque de combustível, e se não existem entupimentos nas mangueiras de
	Vela de ignição com defeito	Efetue a limpeza da vela, ajuste a folga dos eletrodos (0,6-0,7mm). Substitua-a se necessário
	Bobina de ignição com defeito	Procure uma assistência técnica autorizada
	Falta de compressão ou falsa entrada de ar	Procure uma assistência técnica autorizada
Falha no Funcionamento	Bico pulverizador ou Lança entupidos	Desmonte e faça a limpeza
	Vazamento na mangueira	Desmonte e faça a limpeza. Substitua-o se necessário
	Bomba com defeito	Procure uma assistência técnica autorizada
	Falta de compressão ou falsa entrada de ar	Procure uma assistência técnica autorizada

A **BUFFALO**® garante o bom funcionamento do pulverizador, incluindo todo o equipamento e acessório nele instalado pela **BUFFALO**® em condições normais de uso.

A obrigação da **BUFFALO**®, através de sua rede de postos de serviços autorizados de acordo com esta garantia, limita-se ao conserto ou substituição de peças defeituosas, observando os termos a seguir especificados, bem como demais condições previstas neste manual.

O prazo de validade desta garantia é de 6 (Seis) meses a contar da data de compra pelo consumidor final, o qual será comprovado mediante número de série do motor mencionado no corpo da nota fiscal de compra.

A validade desta garantia só estará assegurada se as peças consideradas defeituosas forem substituídas por originais em postos de serviços autorizados **BUFFALO** e cujo laudo revele a existência do defeito reclamado.

Os termos desta garantia não serão aplicáveis se o Pulverizador tenha sido sujeito a uso inadequado, negligência ou acidente, ou que tenha sido reparado ou alterado fora de uma oficina autorizada.

A garantia será concedida somente por assistências autorizadas, não cabendo ao fabricante despesas como: transporte e visitas técnicas.

ITENS NÃO COBERTOS PELA GARANTIA

- Filtros em geral;
- Óleo lubrificante (e troca de óleo);
- Vela de Ignição

Cancelamento da Garantia. A presente garantia fica automaticamente cancelada caso se constate:

- 1- Danos por mau uso ou acidentes.
- 2- Agentes da natureza.
- 3- Uso em desacordo com o manual de Instrução, Operação e Manutenção.
- 4- Violações ou consertos feitos por pessoas não autorizadas.
- 5- Transporte ou armazenamento inadequado.
- 6- Rasuras na Nota Fiscal de compra.

A **BUFFALO** reserva-se o direito de alterar as especificações de seus desenhos, produtos e termo de garantia, sem qualquer aviso prévio e sem incorrer na obrigação de efetuar as mesmas modificações nos produtos anteriormente vendidos.



ENTREGA TÉCNICA PARA PRODUTOS BUFFALO
IMPORTANTE: Este documento deverá ser preenchido sem rasuras.



CLIENTE FINAL: _____ ENDEREÇO: _____

CIDADE: _____ LOCALIDADE OU BAIRRO: _____ UF: _____ FONE: _____

NOTA FISCAL: _____ NÚMERO DE SÉRIE DO MOTOR: _____ REVENDEADOR: _____

TÉCNICO RESPONSÁVEL: _____ FONE: _____

PRODUTO: _____
: : :
MODELO: _____

RESPONDA O QUESTIONÁRIO ABAIXO, ASSINALANDO (S) PARA SIM E (N) PARA NÃO.

- 1 - () Recebi o Manual do Produto;
- 2 - () Recebi informações quanto a verificação diária antes do funcionamento do equipamento, dos itens: nível de óleo, possíveis vazamentos, reaperto de parafusos, mangueiras, conexões, filtro de ar e de óleo;
- 3 - () Recebi informações quanto ao abastecimento de combustível do produto;
- 4 - () Recebi informações quanto a troca de elementos filtrantes (de ar e/ou de óleo)
- 5 - () Recebi informações sobre o funcionamento do produto (liga/funcionamento/desliga);
- 6 - () Recebi orientações sobre equipamentos de segurança e a correta utilização do equipamento;
- 7 - () Recebi orientações sobre Manutenção Preventiva do produto.
- 8 - () Recebi orientações sobre os Pontos de Lubrificação do Produto.

O não preenchimento e assinatura deste questionário de entrega técnica resulta no **Cancelamento da Garantia**

ESTOU CIENTE DE TODAS AS INFORMAÇÕES QUE ME FORAM TRANSMITIDAS PASSO A PASSO PELO TÉCNICO RESPONSÁVEL.

CLIENTE: _____ LOCAL: _____ DATA: ____ / ____ / ____

ASSINATURA: _____ TÉCNICO: _____ ASSINATURA: _____

1ª via revenda / assistência | 2ª via cliente.

MAINDA RENEVADA

PULVERIZADOR

TODAS AS FOTOS DESTE MANUAL SÃO MERAMENTE ILUSTRATIVAS.

A BUFFALO RESERVA-SE O DIREITO DE FAZER MODIFICAÇÕES TÉCNICAS SEM PRÉVIO AVISO.

GERAL

41.3091.5600

ADMINISTRATIVO

41.3091.5610

VENDAS

41.3091.5602
41.3091.5603
41.3091.5607
41.3091.5612
41.3091.5614
41.3091.5618
41.3091.5630

BUFFALO®

MOTORES & ACOPLADOS

Rua Maria Fontes Machado, nº 420 - Costeira
São José dos Pinhais - Paraná - CEP 83015-482
CNPJ: 07.040.941/0001-06

✉ buffalo@buffalo.com.br ✉
🌐 www.buffalo.com.br 🌐

A Buffalo Motores & Acoplados reserva-se o direito de modificar qualquer item deste manual de instruções sem prévio aviso.

FINANCEIRO

41.3091.5604
41.3091.5632
41.3091.5636
41.3091.5637
41.3091.5639

PÓS-VENDAS

41.3091.5611
41.3091.5621
41.3091.5622
41.3091.5624

PEÇAS E GARANTIA
EM TODO O TERRITÓRIO NACIONAL