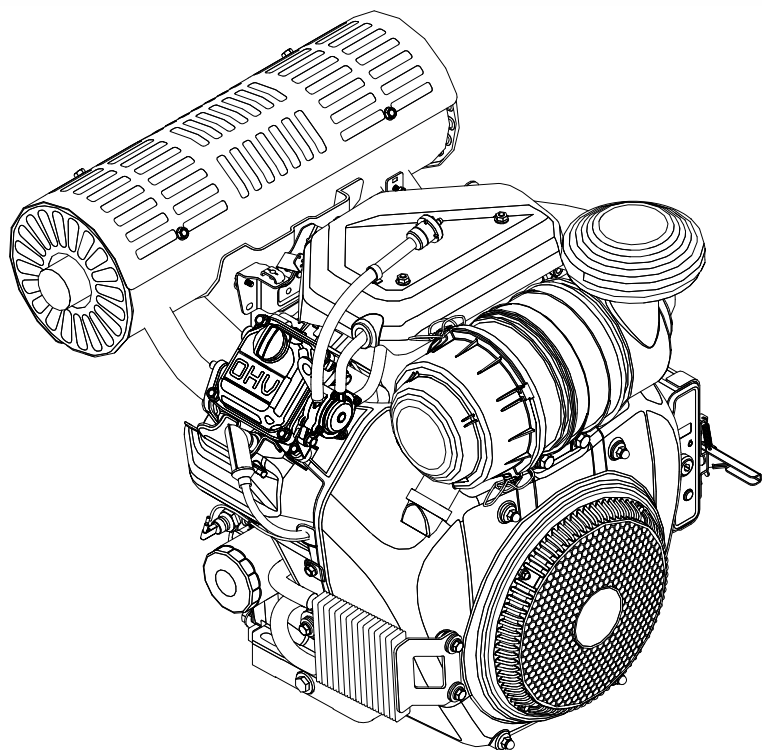


BUFFALO[®] 4T

MANUAL DE INSTRUÇÕES



MOTOR
BFGE 35.0 2 Cilindros

PEÇAS E GARANTIA
EM TODO O TERRITÓRIO NACIONAL

Obrigado por adquirir um produto da marca BUFFALO®.

Introdução

Seu motor pode ser acoplado a diversas máquinas e equipamentos.

Leia atentamente este manual de instruções antes de colocar em funcionamento o motor e assegure-se de que não haja dúvidas sobre os procedimentos corretos para a sua utilização. Tenha este Manual de instruções em local de fácil acesso para eventuais consultas.

Procedimentos de segurança

- As instruções deste capítulo garantem a segurança do operador e a de terceiros contra acidentes e garantem a proteção do equipamento contra avarias.
- Não permita que crianças ou adultos não habilitados ou não qualificados operem o equipamento.
- Antes de operar, verifique o estado do equipamento, procure por rachaduras, vazamentos, parafusos frouxos ou faltantes, ou qualquer outra avaria. Use o equipamento somente após realizar as revisões necessárias.

Equipamento de segurança

- Mantenha extintores de incêndio de pó químico (PKS) próximos ao local de trabalho.

Quedas acidentais

- Mantenha a área ao redor do produto livre de qualquer objeto que dificulte a circulação.
- Mantenha as partes do motor limpas de óleo, combustível ou qualquer resíduo de outros produtos químicos.

NOTA:

Este produto segue em conformidade com as normas NBR 06396 e NR12.

Intoxicação

- Os gases do escapamento contêm monóxido de carbono, que é incolor, inodoro e extremamente tóxico e perigoso.
- Nunca opere o equipamento em locais fechados ou com pouca ventilação.
- Tenha extremo cuidado ao usar o equipamento perto de pessoas ou animais.

Outros Cuidados

- Não toque ou faça qualquer reparo em partes do equipamento superaquecidos, sob risco de sérias queimaduras.
- Não remova qualquer proteção térmica do sistema de exaustão.
- Vazamentos do sistema de arrefecimento do motor podem provocar sérias queimaduras.
- Utilize protetor auricular quando estiver próximo do equipamento.
- Mantenha bem ventilada a área de operação do motor.
- Nunca reabasteça o equipamento com o motor em funcionamento.
- O Escape e outras partes do motor ficam aquecidos quando o motor está em funcionamento ou logo após a interrupção de seu funcionamento.
- Não transporte o motor ou o conjunto quando estiver em funcionamento.
- Não exceda o limite de potência do conjunto motor.
- Use somente peças de reposição originais.

Manuseio

O motor foi projetado para facilitar o transporte e manuseio. Porém, cuidados devem ser tomados durante estas operações.

- Qualquer meio utilizado para levantar o motor deve estar em boas condições de uso e sua capacidade compatível com o peso do equipamento.
- De preferência utilize a empilhadeira para levantar o motor (utilizando as alças de transporte fixas no motor) e só após, movimentá-lo.

Bateria

- O motor é fornecido de fábrica **sem** bateria.
- Bateria mínima recomendada: 12V 21Ah.
- As conexões da bateria devem ser feitas somente quando o motor estiver instalado e pronto para o funcionamento.
- No caso de longo período de tempo sem funcionamento é recomendado carregar a bateria por algumas horas em carga lenta, antes de acionar o motor.

ALERTA A formação de arco voltaico nos terminais da bateria, chaves de luz ou outros equipamentos, assim como chamas ou centelhas, podem provocar ignição dos gases da bateria causando acidentes pessoais graves. Certifique-se antes de qualquer trabalho ou manutenção de Ventilar a área da bateria, Utilizar os equipamentos de proteção individuais adequados, Não fumar ou acender/apagar luzes de trabalho ou faíscas próximo a bateria, Desconectar o cabo negativo (-) da bateria primeiro e conectá-lo por último. Deste modo reduz-se a formação de arco voltaico.

Sempre:

- Manter a área em torno da bateria e os terminais limpos e secos;
- Verificar se os terminais estão devidamente apertados;
- Remover ou apertar, quando necessário, os cabos da bateria sempre com a ferramenta adequada;
- Certificar-se antes de conectar a bateria para as posições dos terminais Positivo (+) e Negativo (-);

Se a bateria não estiver carregando, antes de substituí-la, verificar se o carregador de bateria está fornecendo a tensão correta – aproximadamente 13Vdc. (Este procedimento deve ser feito por um profissional capacitado).

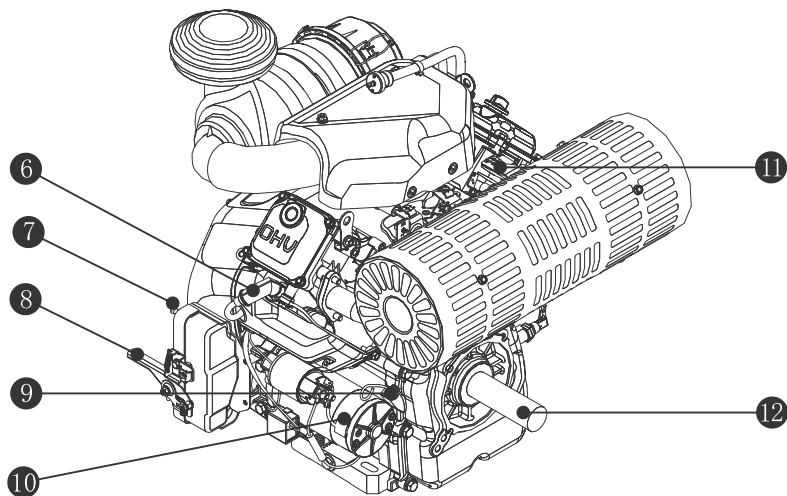
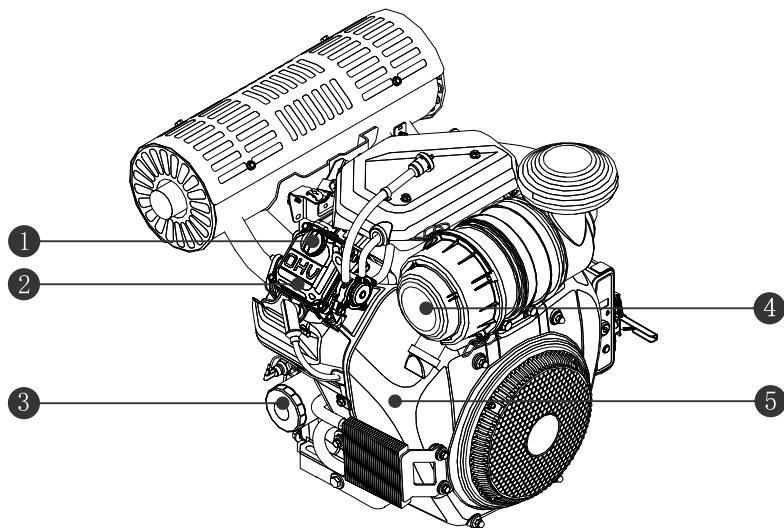
Se o equipamento ficar fora de uso por mais de 05 dias, desconecte o cabo negativo (-) da bateria evitando assim a perda de carga.

Limpar e verificar a bateria a cada 45-60 dias, mantendo a tensão acima de 12,4V.

SEGURANÇA

Riscos à saúde: O contato com os componentes químicos internos da bateria podem causar danos severos à saúde humana.

Riscos ao Meio Ambiente: A destinação final inadequada pode poluir águas e solo. No fim da vida útil da bateria, o usuário deverá devolvê-la a rede de assistência técnica autorizada para destinação adequada ao fabricante.

Indicador de Componentes

01 - Plugue do Óleo
 02 - Tampa do Cabeçote
 03 - Filtro de Óleo
 04 - Filtro de Ar
 05 - Carenagem
 06 - Vela de Ignição

07 - Alavanca do Afogador
 08 - Alavanca do Acelerador
 09 - Vareta do Nível de Óleo
 10 - Motor de Partida
 11 - Conjunto Aceleração
 12 - Ponta do Virabrequim

Instruções de Segurança



1. Evite operar em locais fechados e sem ventilação. Os gases do escapamento são altamente tóxicos.
2. Não expor o produto à chuva, ou utilizar em locais úmidos.
3. Manter o produto afastado no mínimo 01 metro de substâncias explosivas.
4. A gasolina é altamente inflamável e explosiva, não fume e nem permita presença de faísca ou chamas próximo da área de trabalho.
5. Evite a presença de crianças e animais próximo ao motor.

CUIDADO: O escapamento permanecerá quente por alguns minutos mesmo após o motor estar desligado.

Características Técnicas

Modelo: BFGE 35.0.

Tipo do Motor: Gasolina, 2 cilindros em V; 4 tempos; Refrigerado a Ar; OHV;

Baixa emissão de gases e Baixo ruído;

Potência Máxima (cv): 35.0;

Potência Contínua (cv): 32.6;

Torque Máximo (N.m): 71;

Diâmetro (mm) X Curso (mm): 90 x 78.5;

Cilindrada: 999 cm³;

Ignição: Transistor;

Lubrificação: Por Bomba;

Taxa de Compressão: 9.0:1;

Consumo de combustível (g/kW.h): 360;

Capacidade de óleo no cárter (L): 2.5;

Dimensões (mm): 575 x 515 x 465;

Peso: 54 kg;

Partida: Elétrica;

Folga das Válvulas (mm): Admissão = 0.10-0.15; Escape = 0.15-0.20

Atende as normas de emissão de gases/escape EPA III (sem catalisador);

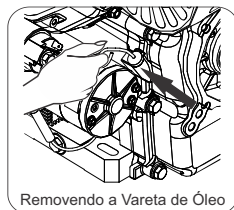
Aplicações: Motogeradores, Compressor de Ar, e outras máquinas em geral.

Antes de Ligar o Motor:

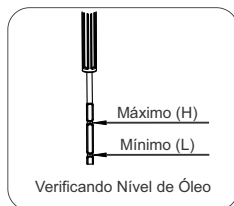
O motor vem de fábrica sem óleo no cárter, abasteça com óleo recomendado antes de ligar o produto.

Sempre verifique através da vareta de óleo, antes de ligar o produto, se o nível de óleo está entre os marcadores Mínimo e Máximo.

Se o nível de óleo baixar, complete utilizando sempre com óleo da mesma especificação.



Removendo a Vareta de Óleo



Verificando Nível de Óleo

OBS.: O motor foi projetado para trabalhar em uma temperatura ambiente de operação entre -5°C e 40°C.

Abastecimento de óleo:

- 1 - Utilize óleo lubrificante especificado
- 2 - Remova o plugue de óleo (em cima do cabeçote esquerdo), e abasteça com óleo SAE 20W50 na especificação (APISF-SG-SH-SJ) na quantidade de 2.500 ml.

Ligando o Motor

01- Posicione a torneira de combustível na posição "ON", e puxe a alavanca do afogador (posição "OFF").

02 - Ajuste a alavanca do acelerador para uma posição adequada (meia aceleração). Em seguida, gire a chave de partida para dar partida no motor.

03 - Deixe o motor trabalhar afogado por aproximadamente 3-5 minutos para que possa atingir a temperatura inicial de funcionamento e a estabilização do motor, após volte a alavanca do afogador para a posição "ON".

04 - Posicione a alavanca da aceleração para a posição requerida de trabalho.

05 - Antes de colocar carga no motor, deixe o mesmo trabalhando aproximadamente 15 minutos sem carga na primeira partida. Nas demais partidas esse tempo deve estar entre 3~5 minutos.

Desligando o Motor

Se o motor teve um período de trabalho longo (acima de 01 hora), antes de desligá-lo é necessário seguir os passos abaixo:

01 - Deixe o produto trabalhando sem carga;

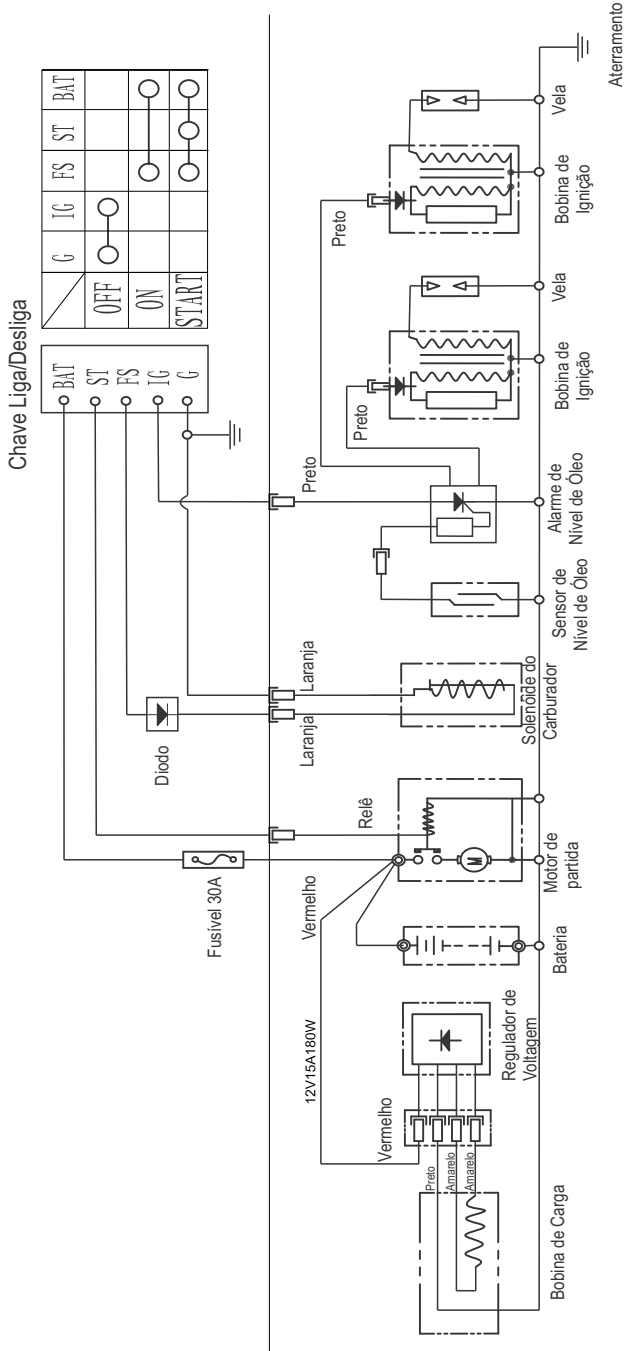
02 - Reduza a rotação do motor (posicione a alavanca do acelerador para Lenta).

03 - Deixe o motor trabalhar neste regime por 3 minutos.

04 - posicione a chave de ignição para a posição "○" (Off).

Obs.: Nunca desligue o motor diretamente se o mesmo estiver com carga. Esse método de desligamento reduz drasticamente a vida útil do motor.

Diagrama Elétrico



Manutenção

Filtro de Ar:

1 - O filtro deve estar sempre limpo e em perfeito estado para o bom funcionamento de seu produto BUFFALO. Efetue a troca sempre que estiver saturado.

2 - Independentemente das condições, o filtro de ar deve ser trocado com 150 horas de uso. Em condições de muita poeira, limpe diariamente e efetue a troca com 25 horas de uso.



ATENÇÃO A CORRETA POSIÇÃO DA VÁLVULA DA TAMPA DO FILTRO DE AR

Refrigeração:

Mantenha as peças responsáveis pela refrigeração do motor sempre limpas e em bom estado de conservação.

1 - Retrátil.

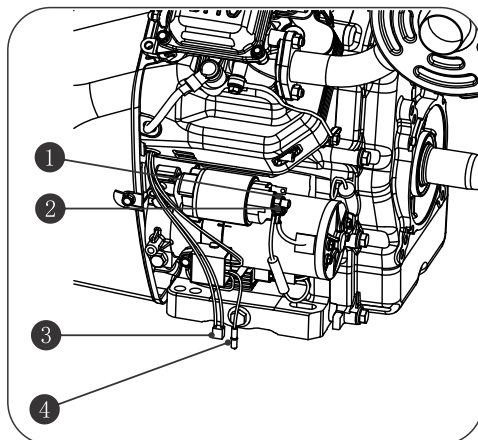
2 - Aletas do Cilindro.

3 - Aletas do Cabeçote.

4 - trabalhar sempre com o motor na rotação recomendada (3.600 RPM).

Diagnósticos		
Tem óleo Suficiente no Carter?	Não →	Abasteça com óleo recomendado pelo fabricante
Sim ↓		
Tem Combustível no Tanque?	Não →	Abasteça com gasolina comum
Sim ↓		
A Gasolina está chegando no Carburador?	Não →	Verifique se há passagem de combustível
Sim ↓		
Tem Faisca nas velas de ignição?	Não →	Limpe-as ou troque-as por uma nova
Sim ↓		
O filtro de ar está devidamente limpo?	Não →	Limpe-o ou substitua por um novo
Sim ↓		
Procure uma Assistência Autorizada.		

Diagrama Elétrico



- 1- Conector do rele do motor de partida
- 2 - Terminal Positivo do Motor de Arranque
- 3- Positivo da Válvula Eletromagnética do carburador
- 4- Fio «Desliga»

Tabela de Torques

- 1- Parafusos M6 -> 9-11 Nm;
- 2- Parafusos do Volante -> 220 Nm;
- 3- Parafusos Tampa do Bloco e Coletor de Admissão -> 22-25 Nm;
- 4- Parafusos do Motor de Arranque -> 19-21 Nm;

Manutenção

Manutenção Preventiva**Manutenção Diária (antes de cada uso):**

1. Verificar nível de óleo do cárter e completar se necessário.
2. Verificar condições do filtro de ar e substituir se necessário.
3. Verificar apertos de parafusos e porcas.
4. Verificar se as aletas de refrigeração estão livres de sujeira e limpas.

Manutenção a cada 3 meses ou 50 horas:

1. Primeira troca do óleo do cárter (as demais deverão ser com 100 horas).
2. Primeira Troca do filtro de ar. (as demais deverão ser com 150 horas) (em locais com muita poeira substituir o filtro a cada 25 horas).
3. Verificar e ajustar se necessário a folga da vela de ignição.

Manutenção a cada 6 meses ou 100 horas:

1. Verificar rotação máxima/nominal do motor. (este procedimento deve ser feito em uma assistência técnica autorizada).
2. Verificar e ajustar se necessário a folga das válvulas de admissão e escape. (este procedimento deve ser feito em uma assistência técnica autorizada).
3. Troca do Filtro de Combustível.

Manutenção a cada 12 meses ou 200 horas:

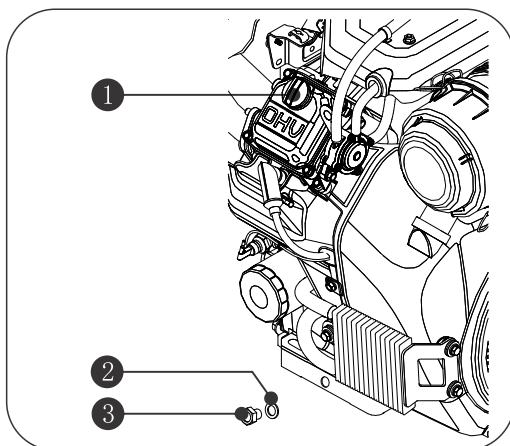
1. Limpeza da câmara de combustão. (este procedimento deve ser feito em uma assistência técnica autorizada).
2. Verificar e ajustar se necessário a folga das válvulas de admissão e escape. (este procedimento deve ser feito em uma assistência técnica autorizada).
3. Verificar e limpar o tanque de combustível.
4. Verificar e substituir se necessário os tubos de combustível e conexões.

Óleo Lubrificante

Funcione o motor, sem carga, por 05 minutos antes de efetuar a troca do óleo lubrificante. Desligue o motor e substitua o óleo. Este procedimento garante a rápida e completa substituição do óleo lubrificante.

Procedimento para substituição do óleo lubrificante:

- Utilizando um recipiente apropriado, retire o parafuso do dreno e a arruela de vedação.
- Após toda a drenagem do óleo, recoloque o parafuso do dreno, substituindo sua arruela de vedação (nunca reutilizar esta arruela).
- Retire o plugue de óleo (localizado na tampa do cabeçote esquerdo) e abasteça com óleo SAE 20W50 na especificação (APISF-SG-SH-SJ) na quantidade de 2.500 ml.
- Verifique através da vareta de nível de óleo se o nível marcado está entre Máximo e Mínimo. Completar se necessário.



- 1 - Plugue do óleo
- 2 - Arruela do parafuso do dreno
- 3 - Parafuso do dreno

Manutenção

Vela de Ignição

Sempre aguarde o resfriamento do motor para retirar a vela de ignição.

A folga da vela de ignição deve sempre estar adequada (0.6~0.7mm) e livre de impurezas.

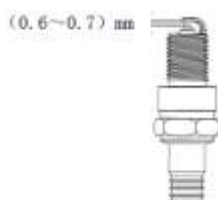
Siga os passos abaixo para efetuar a limpeza/ajuste da folga da vela de ignição.



Remova a vela de ignição



Retire o depósito de carbono



Ajuste a folga da vela de ignição

Folga das Válvulas de Admissão e Escape

Folga da válvula de Admissão: 0.10~0.15mm

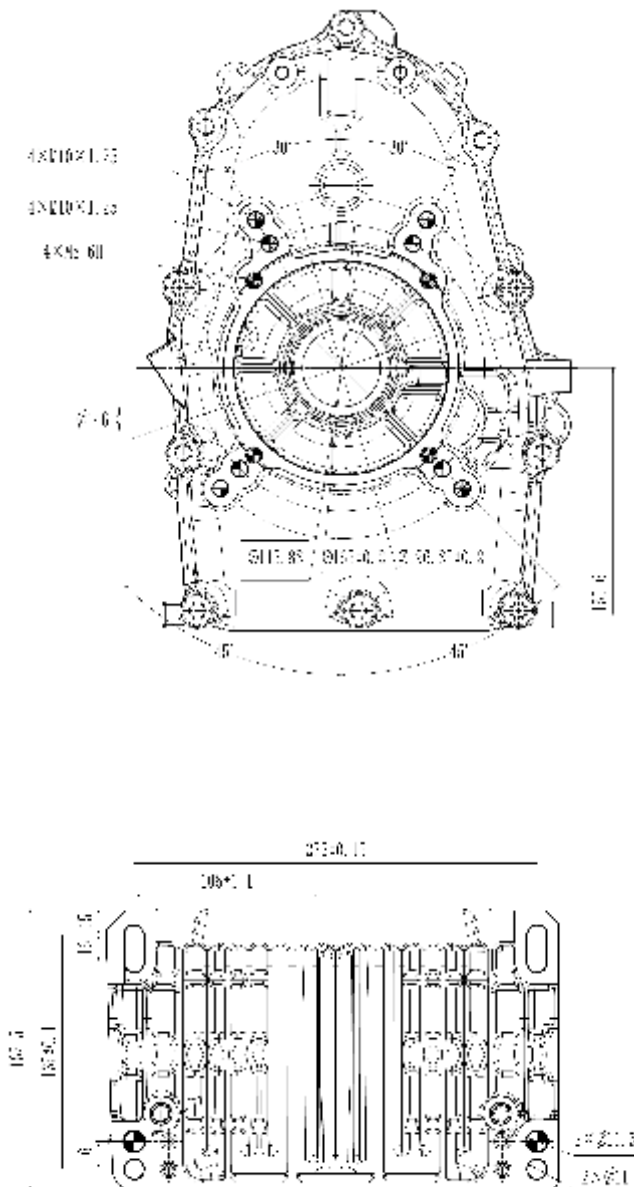
Folga da válvula de Escape: 0.15~0.20mm

Vida Útil do Produto

Vida Útil Estimada do Produto: 2250 Horas*.

*Seguindo sempre as informações contidas neste manual de instruções, e efetuando as devidas manutenções na rede de assistência técnica autorizada Buffalo.

Dimensões Flange do Motor



Termo de Garantia

A **BUFFALO** garante que cada motor, incluindo todo o equipamento e acessório nele instalado pela **BUFFALO**, é isento de defeito de material ou manufatura, em condições normais de uso.

A obrigação da **BUFFALO**, através de sua rede de postos de serviços autorizados de acordo com esta garantia, limita-se ao conserto ou substituição de quaisquer peças, observando os termos a seguir especificados, bem como demais condições previstas neste manual.

O prazo de validade desta garantia é de 6 (seis) meses a contar da data de compra pelo consumidor final, a qual será comprovada mediante número de série do motor mencionado no corpo da nota fiscal de compra.

A validade desta garantia só estará assegurada se as peças consideradas defeituosas forem substituídas por um dos postos de serviços autorizados, e cujo exame revele, satisfatoriamente para o fabricante, a existência do defeito reclamado.

Os termos desta garantia não serão aplicáveis a nenhum produto **BUFFALO** que tenha sido sujeita a uso inadequado, negligência ou acidente, ou que tenha sido reparado ou alterado fora de uma oficina autorizada.

A garantia será concedida de forma acima descrita, somente nos postos de serviços autorizados. Não cabendo ao fabricante despesas como: transporte e visitas técnicas ao local de trabalho.

Itens de responsabilidade do Proprietário (peças não cobertas pela garantia).

- Vela de Ignição.
- Filtros em geral.
- Troca de óleo.

Cancelamento da Garantia

- 1 - Danos por mau uso ou acidentes.
- 2 - Agentes da Natureza.
- 3 - Uso em desacordo com o manual de instrução, operação e manutenção.
- 4 - Violações ou consertos feitos por pessoas não autorizadas.
- 5 - transporte e armazenamento inadequado.
- 6 - Rasuras na Nota Fiscal de compra.

A **BUFFALO** reserva-se o direito de alterar as especificações de seus desenhos, produtos e termo de garantia, sem qualquer aviso prévio e sem incorrer na obrigação de efetuar as mesmas modificações nos produtos anteriormente vendidos.

Anotações

BUFFALO

Anotações

20 horizontal lines for writing notes.



ENTREGA TÉCNICA PARA PRODUTOS BUFFALO
 IMPORTANTE: Este documento deverá ser preenchido sem rasuras.



CLIENTE FINAL: _____ ENDEREÇO: _____

CIDADE: _____ LOCALIDADE OU BAIRRO: _____ UF: _____ FONE: _____

NOTA FISCAL: _____ NÚMERO DE SÉRIE DO MOTOR: _____ REVENDEDOR: _____

TÉCNICO RESPONSÁVEL: _____ FONE: _____

PRODUTO: _____

MODELO: _____

RESPONDA O QUESTIONÁRIO ABAIXO, ASSINALANDO (S) PARA SIM E (N) PARA NÃO.

- 1 - () Recebi o Manual do Produto;
- 2 - () Recebi informações quanto a verificação diária antes do funcionamento do equipamento, dos itens: nível de óleo, possíveis vazamentos, reaperto de parafusos, mangueiras, conexões, filtro de ar e de óleo;
- 3 - () Recebi informações quanto ao abastecimento de combustível do produto;
- 4 - () Recebi informações quanto a troca de elementos filtrantes (de ar e/ou de óleo)
- 5 - () Recebi informações sobre o funcionamento do produto (liga/funcionamento/desliga);
- 6 - () Recebi informações sobre equipamentos de segurança e a correta utilização do equipamento;
- 7 - () Recebi orientações sobre Manutenção Preventiva do produto.
- 8 - () Recebi orientações sobre os Pontos de Lubrificação do Produto.

O não preenchimento e assinatura deste questionário de entrega técnica resulta no **Cancelamento da Garantia**

ESTOU CIENTE DE TODAS AS INFORMAÇÕES QUE ME FORAM TRANSMITIDAS PASSO A PASSO PELO TÉCNICO RESPONSÁVEL.

CLIENTE: _____ LOCAL: _____ DATA: ____ / ____ / ____

ASSINATURA: _____ TÉCNICO: _____ ASSINATURA: _____

1ª via revenda / assistência | 2ª via cliente.

MAINDA RENEVADA



ENTREGA TÉCNICA PARA PRODUTOS BUFFALO
 IMPORTANTE: Este documento deverá ser preenchido sem rasuras.



CLIENTE FINAL: _____ ENDEREÇO: _____

CIDADE: _____ LOCALIDADE OU BAIRRO: _____ UF: _____ FONE: _____

NOTA FISCAL: _____ NÚMERO DE SÉRIE DO MOTOR: _____ REVENDEADOR: _____

TÉCNICO RESPONSÁVEL: _____ FONE: _____

PRODUTO: _____ MODELO: _____

RESPONDA O QUESTIONÁRIO ABAIXO, ASSINALANDO (S) PARA SIM E (N) PARA NÃO.

- 1 - () Recebi o Manual do Produto;
- 2 - () Recebi informações quanto a verificação diária antes do funcionamento do equipamento, dos itens: nível de óleo, possíveis vazamentos, reaperto de parafusos, mangueiras, conexões, filtro de ar e de óleo;
- 3 - () Recebi informações quanto ao abastecimento de combustível do produto;
- 4 - () Recebi informações quanto a troca de elementos filtrantes (de ar e/ou de óleo)
- 5 - () Recebi orientações sobre o funcionamento do produto (liga/funcionamento/desliga);
- 6 - () Recebi orientações sobre equipamentos de segurança e a correta utilização do equipamento;
- 7 - () Recebi orientações sobre Manutenção Preventiva do produto.
- 8 - () Recebi orientações sobre os Pontos de Lubrificação do Produto.

O não preenchimento e assinatura deste questionário de entrega técnica resulta no **Cancelamento da Garantia**

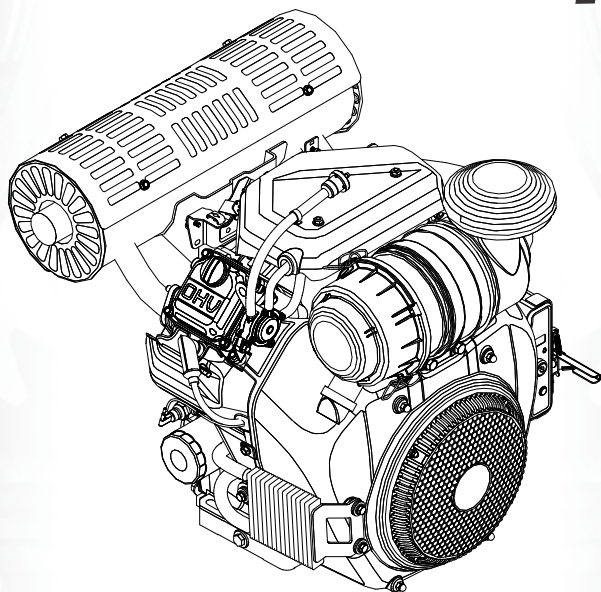
ESTOU CIENTE DE TODAS AS INFORMAÇÕES QUE ME FORAM TRANSMITIDAS PASSO A PASSO PELO TÉCNICO RESPONSÁVEL.

CLIENTE: _____ LOCAL: _____ DATA: ____ / ____ / ____

ASSINATURA: _____ TÉCNICO: _____ ASSINATURA: _____

1ª via revenda / assistência | 2ª via cliente.

BUFFALO[®] 4T



MOTOR 2 cilindros

BFGE 35.0 cv

GERAL

41.3091.5600

VENDAS

41.3091.5602

41.3091.5603

41.3091.5607

41.3091.5612

PÓS-VENDAS

41.3091.5601

41.3091.5605

41.3091.5611

41.3091.5624

BUFFALO[®] 4T
MOTORES & ACOPLADOS

FINANCEIRO

41.3091.5604

41.3091.5614

ADMINISTRATIVO

41.3091.5610

FAX

41.3091.5606

Rua Maria Fontes Machado, nº 420 - Costeira
São José dos Pinhais - Paraná - CEP 83015-482
CNPJ: 07.040.941/0001-06

✉ buffalo@buffalo.com.br ✉

🌐 www.buffalo.com.br 🌐

A Buffalo Motores & Acoplados reserva-se o direito de modificar qualquer item deste manual de instruções sem prévio aviso.

PEÇAS E GARANTIA
EM TODO O TERRITÓRIO NACIONAL