

# BUFFALO®

MOTORES & ACOPLADOS

MANUAL DE INSTRUÇÕES



## PAINEL ATS

**Motogeradores Monofásicos**

**Motogeradores Trifásicos**

**BFDE 6500 / 8000**

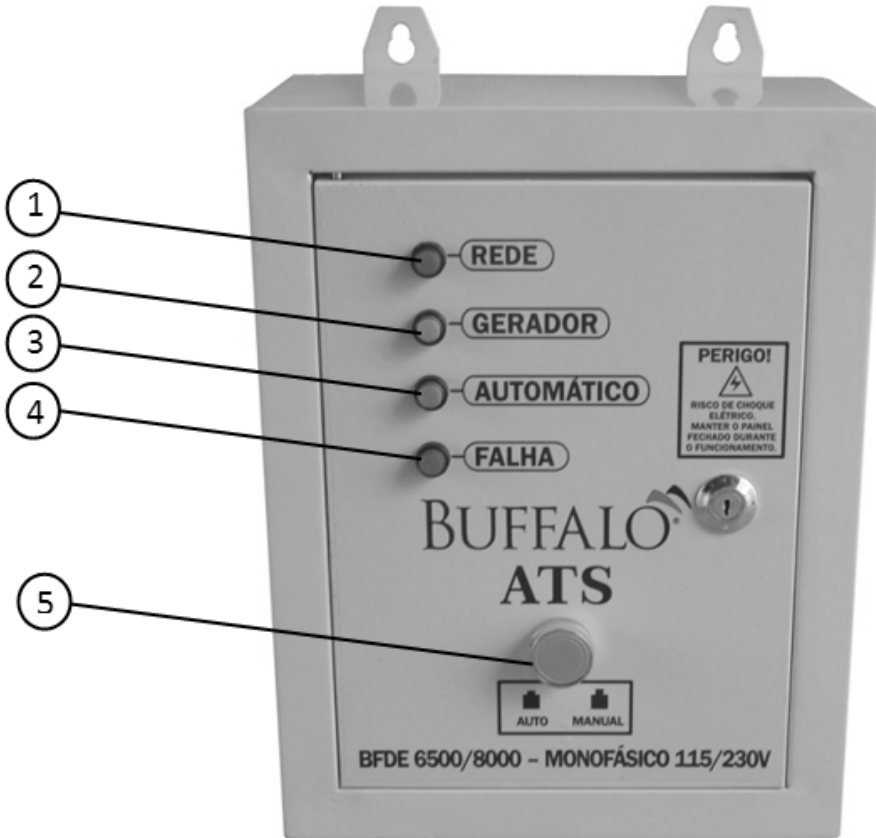
**BFDE 12.000 / 15.000**

**PEÇAS E GARANTIA**

EM TODO O TERRITÓRIO NACIONAL



## 1. Indicador de Componentes



- 1 – Indicador da Rede Elétrica
- 2 – Indicador do Gerador
- 3 – Indicador de Modo Automático
- 4 – Indicador de Falha
- 5 – Botão de acionamento Automático / Manual

**REDE:** A luz vermelha com o indicador REDE acende quando o painel ATS está utilizando energia da concessionária de energia para seu funcionamento.

**GERADOR:** A luz verde com o indicador GERADOR acende quando o painel ATS está utilizando energia do Gerador de energia para seu funcionamento.

**AUTOMÁTICO:** A luz verde com o indicador AUTOMÁTICO acende quando o botão de acionamento estiver na posição Automático.

**FALHA:** A luz vermelha com o indicador FALHA acende quando houver falha após três tentativas de acionar o gerador.

## 2. Funcionamento

Para o funcionamento normal do Painel ATS, o botão de acionamento deve estar na posição Automático, e as luz indicadoras da Rede Elétrica e Modo Automático acesas.

Caso haja uma queda de energia, o painel ATS atuará da seguinte forma:

1- A luz indicadora da rede elétrica desliga, indicando falta de energia.

2- Quando detectada a falta de energia da rede elétrica, após 6 segundos o Painel ATS automaticamente desliga a rede elétrica externa e liga o Gerador, acendendo a luz indicadora do gerador.

3- Após a ligação do gerador, o painel leva 7 segundos para transferir a energia para o Gerador. Esse delay serve para dar tempo do gerador estabilizar.

4- Caso a energia da Rede Elétrica se reestabeleça, após 10 segundos, o Painel automaticamente liga a rede elétrica, acendendo a luz indicadora de Rede Elétrica.

5- Após o ligamento da Rede Elétrica, o Gerador continua funcionando por 15 segundos, e somente após esse tempo ele desliga.

6- Caso a energia da Rede Elétrica desligue e o Gerador não ligue, após 45 segundos a luz indicadora de Falha acenderá.

**Obs.:** Caso a Rede elétrica volte em meia fase, o painel ATS mantém o funcionamento do gerador. O ATS só aciona a Rede Elétrica quando a mesma volta com funcionamento perfeito.

## 3. Carregador de Bateria

O Painel ATS conta com um carregador de bateria flutuante.

Quando o ATS estiver recebendo energia da Rede Elétrica, ele usa essa fonte para carregar a bateria.

Quando o gerador estiver em funcionamento, o Painel ATS utiliza essa fonte para realizar a carga.

O carregador de bateria transfere a carga a 12V / 1A.

## 4. Instalação

### MOTOGERADORES MONOFÁSICOS

N	L1	N	L2	N	L3
Gerador		Rede		Saída	

### MOTOGERADORES TRIFÁSICOS

N	U1	V1	W1	N	U2	V2	W2	N	U3	V3	W3
Gerador				Rede				Saída			

### **Cuidados**

- 1- Verificar a Potência, Tensão e Corrente especificadas antes da instalação e funcionamento do PainelATS.
- 2- Deixar sempre o Painel ATS na posição AUTOMÁTICO, para que haja o funcionamento automático do Gerador, caso haja interrupção no fornecimento de Rede Elétrica.
- 3- A chave de partida deve estar na Posição OFF no painel de controle do Gerador, e o disjuntor de energia do Gerador deve estar na posição ON.
- 4- A carga deve ser balanceada, para não ocorrer sobrecarga nas fases.
- 5- O PainelATS não deve ser conectado diretamente na rede de alta tensão.

### **Codificação**

- 5202** - ATS Monofásico 220V (BFDE SIL 6500 / BFDE 8000)
- 5203** - ATS Trifásico 380V (BFDE SIL 6500 / BFDE 8000)
- 4131** - ATS Trifásico 220V (BFDE SIL 6500 / BFDE 8000)
- 12411** - ATS Monofásico (BFDE 12.000)
- 12416** - ATS Trifásico 220V (BFDE 15.000)
- 13265** - ATS Trifásico 380V (BFDE 15.000)



## ***Termo de Garantia***

A **BUFFALO** garante que cada produto, incluindo todo o equipamento e acessório nele instalado pela **BUFFALO**, é isento de defeito de material ou manufatura, em condições normais de uso.

A obrigação da **BUFFALO**, através de sua rede de postos de serviços autorizados de acordo com esta garantia, limita-se ao conserto ou substituição de quaisquer peças, observando os termos a seguir especificados, bem como demais condições previstas neste manual.

O prazo de validade desta garantia é de 6 (seis) meses a contar da data de compra pelo consumidor final, a qual será comprovada mediante número da nota fiscal de compra.

A validade desta garantia só estará assegurada se as peças consideradas defeituosas forem substituídas por um dos postos de serviços autorizados, e cujo exame revele, satisfatoriamente para o fabricante, a existência do defeito reclamado.

Os termos desta garantia não serão aplicáveis a nenhum produto **BUFFALO** que tenha sido sujeita a uso inadequado, negligência ou acidente, ou que tenha sido reparado ou alterado fora de uma oficina autorizada.

A garantia será concedida de forma acima descrita, somente nos postos de serviços autorizados. Não cabendo ao fabricante despesas como: transporte e visitas técnicas ao local de trabalho.

### **Cancelamento da Garantia**

- 1 - Danos por mau uso ou acidentes.
- 2 - Agentes da Natureza.
- 3 - Uso em desacordo com o manual de instrução, operação e manutenção.
- 4 - Violações ou consertos feitos por pessoas não autorizadas.
- 5 - transporte e armazenamento inadequado.
- 6 - Rasuras na Nota Fiscal de compra.

A **BUFFALO** reserva-se o direito de alterar as especificações de seus desenhos, produtos e termo de garantia, sem qualquer aviso prévio e sem incorrer na obrigação de efetuar as mesmas modificações nos produtos anteriormente vendidos.



# PAINEL ATS BUFFALO



TODAS AS FOTOS DESTE MANUAL SÃO MERAMENTE ILUSTRATIVAS.

A BUFFALO RESERVA-SE O DIREITO DE FAZER MODIFICAÇÕES TÉCNICAS SEM PRÉVIO AVISO.

## GERAL

41.3091.5600

## ADMINISTRATIVO

41.3091.5610

## VENDAS

41.3091.5602  
41.3091.5603  
41.3091.5607  
41.3091.5612  
41.3091.5614  
41.3091.5618  
41.3091.5630

# BUFFALO®

## MOTORES & ACOPLADOS

Rua Maria Fontes Machado, nº 420 - Costeira  
São José dos Pinhais - Paraná - CEP 83015-482  
CNPJ: 07.040.941/0001-06

✉ buffalo@buffalo.com.br ✉

🌐 www.buffalo.com.br 🌐

A Buffalo Motores & Acoplados reserva-se o direito de modificar qualquer item deste manual de instruções sem prévio aviso.

## FINANCEIRO

41.3091.5604  
41.3091.5632  
41.3091.5636  
41.3091.5637  
41.3091.5639

## PÓS-VENDAS

41.3091.5611  
41.3091.5621  
41.3091.5622  
41.3091.5624

**PEÇAS E GARANTIA**  
EM TODO O TERRITÓRIO NACIONAL