

BUFFALO[®]

MOTORES & ACOPLADOS

MANUAL DE INSTRUÇÕES

Motobombas Diesel

BFD 2"

BFD 3"

BFD 4"

BFD P11/4

BFDE P15/3

BFD 17 (1.½"x1")

BFDE 3"x 2"

BFD 2.½" x 2" (FoFo)

BFDE 2.½" x 2" (FoFo)

BFDE (Incêndio) 2.½" x 2.½"

BFDE (R.173) 2.½" x 2.½"

BFDE 3"x 2" (Chorume)

BFDE R20 (Chorume)

PEÇAS E GARANTIA

EM TODO O TERRITÓRIO NACIONAL

Manutenção da Bateria	1
Tipos de Motobombas	1
1 - Motobomba BFD(E) 2", BFD(E) 3" e BFD(E) 4"	2
1.1 - Instalação.....	2
2 - Motobomba BFDE 2.½"x 2.½" Incêndio, BFD(E) 3"x2" e BFD(E) 3"x2" Chorume.....	3
2.1 - Instalação Hidráulica	3
3 - Motobomba BFD 4 Est. P11/4 1"x1", BFD 3 Est. P15/3 - 1.½"x 1.½"	4
3.1 - Instalação Hidráulica	4
4 - Motobomba BFD 17 - 1.½"x 1"	5
4.1 - Instalação Hidráulica	5
5 - Funcionamento do Motor Diesel.....	6
5.1 - Abastecimento de Óleo no Cárter do Motor.....	6
5.2 - Abastecimento de Óleo Diesel.....	6
5.3 - Manutenção Preventiva.....	9
5.3.1 - Troca de Óleo.....	9
5.3.2 - Troca de Filtro de Combustível.....	9
5.3.3 - Manutenção do Filtro de Ar.....	10
5.3.4 - Refrigeração.....	10
5.4 - Vida Útil do Produto.....	10
6 - Problemas X Soluções - Motor Diesel.....	11
6.1 - Bomba Auto-Escorvante.....	11
6.2 - Bomba Centrífuga ou Multi-Estágio.....	11
7 - Características Técnicas.....	12
8 - Termo de Garantia.....	13
9 - Entrega Técnica.....	14
10 - Diagrama Elétrico	17

ALERTA - A formação de arco voltaico nos terminais da bateria, chaves de luz ou outros equipamentos, assim como chamas ou centelhas, podem provocar ignição dos gases da bateria causando acidentes pessoais graves. Certifique-se antes de qualquer trabalho ou manutenção de:

- Ventilar a área da bateria;
- Utilizar os equipamentos de proteção individuais adequados (ex. óculos de segurança, luvas de proteção);
- Não fumar, acender/apagar luzes de trabalho (centelhas ou faíscas), próximo a bateria;
- Desconectar o cabo negativo (-) da bateria primeiro e conectá-lo por último. Deste modo reduz-se a formação de arco voltaico.

Sempre:

- Manter a área em torno da bateria e os terminais limpos e secos;
- Verificar se os terminais estão devidamente apertados;
- Remover ou apertar, quando necessário, os cabos da bateria sempre com a ferramenta adequada;
- Certificar-se antes de conectar a bateria para as posições dos terminais Positivo (+) e Negativo (-);

NOTA: Sempre que necessário efetuar a troca da bateria, verifique se as especificações da bateria de reposição estão de acordo com a original. (12Vdc, tipo: livre de manutenção/blindada); Obs.: A Amperagem da bateria pode variar de acordo com cada produto.

Se a bateria não estiver carregando, antes de substituí-la, verificar se o carregador de bateria está fornecendo a tensão correta – aproximadamente 13Vdc. (Este procedimento deve ser feito por um profissional capacitado).

Se o equipamento ficar fora de uso por mais de 05 dias, desconecte o cabo negativo (-) da bateria evitando assim a perda de carga.

Limpar/Verificar a bateria a cada 45-60 dias, mantendo a tensão acima de 12,4V.

SEGURANÇA

Riscos à saúde: O contato com os componentes químicos internos da bateria podem causar danos severos à saúde humana.

Riscos ao Meio Ambiente: A destinação final inadequada pode poluir águas e solo. No fim da vida útil da bateria, o usuário deverá devolvê-la a rede de assistência técnica autorizada para destinação adequada ao fabricante.

Tipos de Motobombas

- Auto-Escorvante:
Modelos BFD(E) 2", BFD(E) 3", BFD(E) 4";
- Centrífuga:
Modelos BFD 17, BFD(E) 2.1/2", BFD(E) 3X2"; BFDE R20;
- Multiestágio:
Modelos BFD P11/4, BFDE P15/3;

1 - Motobomba Auto-Escorvante Buffalo BFD 2", BFD 3" e BFDE 4"

Sua aplicação básica está na captação de água de rios, poços e lagos. Para seu perfeito funcionamento, exige uma única operação de escorva logo após a sua instalação.

Recomendadas para utilização de líquidos com presença de sólidos ou partículas não superiores a abertura dos orifícios do ralo de fundo.

A sua instalação não requer válvula de pé, pois possui uma válvula de retenção no corpo da bomba. Porém se faz necessária a utilização do ralo de fundo na mangueira de sucção, a fim de evitar a entrada de partículas sólidas maiores que o orifício da abertura do ralo, podendo causar danos a motobomba.

OBS.: Sucção Máxima de 07 metros.

ATENÇÃO: Nunca funcione a motobomba sem água no corpo da bomba, pois danificará o selo mecânico.

1.1 Instalação:

1 - A motobomba deve estar em uma superfície plana e mais próxima possível do local onde vai bombear a água.

2 - Não exponha sua motobomba à ação do tempo. Proteja-a das interpéries (sol, chuva, poeira, etc,...).

3 - Mantenha espaço suficiente para a ventilação e fácil acesso para manutenção.

4 - Conecte o ralo de fundo na mangueira de sucção.

5 - Instale o adaptador na outra extremidade da mangueira de sucção.

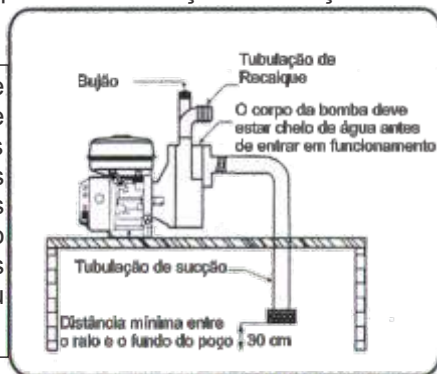
6 - Instale a mangueira de sucção na motobomba.

7 - Instale o adaptador na extremidade da mangueira de recalque.

8 - Instale a mangueira de recalque na motobomba.

9 - Nunca deixe que a bomba sustente sozinha o peso das tubulações de sucção e recalque. faça suportes para apoiá-las.

OBS.: Nunca reduza a bitola da tubulação de sucção ou recalque da bomba. Utilize sempre tubulação com bitola igual ou superior que a dos bocais da bomba. Use preferencialmente curvas no lugar de cotovelos. Acople uniões rosqueadas nas tubulações para facilitar a manutenção do equipamento. Faça a vedação de todas as conexões com vedante apropriado (fita teflon ou similar).



10 -Retire o bujão superior da bomba.

11 - Abasteça todo o corpo da bomba com água.

12 - recoloca o bujão superior da bomba.

13 - Siga para os passos Para Funcionamento do Motor.

OBS.: Quando a motobomba ficar muito tempo parada, sem uso, retire o plug de dreno da água para secar o corpo da bomba.

Sua aplicação básica está na captação e transferência de água para longa distância, aplicada principalmente para irrigação de pastagens em piquetes para gado leitero.

2.1 - Instalação Hidráulica:

Procure sempre entregar a instalação de sua motobomba a um bom profissional do ramo.

1 - Instale a sua motobomba o mais próximo possível da fonte de água, mantendo o equipamento nivelado para garantir o perfeito funcionamento.

2 - Não exponha sua motobomba á ação do tempo. Proteja-a das interpéries (sol, chuva, poeira, etc...).

3 - Mantenha espaço suficiente para a ventilação e fácil acesso para manutenção.

4 - Nunca reduza a bitola de sucção ou recalque da bomba. Utilize sempre tubulação com bitola igual ou maior que a dos bocais de entrada e saída da bomba.

5 - Utilize o mínimo possível de conexões na instalação. Prefira sempre curvas em lugar de joelhos.

6 - Recomenda-se o uso de uniões roscadas nas tubulações de sucção e recalque. Elas devem ser instaladas próximas à bomba para facilitar as operações de montagem e desmontagem.

7 - Faça a vedação de todas as conexões com vedante apropriado (fita teflon ou similar).

8 - Instale a válvula de fundo (pé) na mangueira de sucção. Mantenha a válvula de pé afastada no mínimo 30 cm do fundo, para evitar entupimento.

9 - A sucção máxima é de 7 metros.

10 - Antes de conectar a tubulação de recalque, escorve a bomba (encha completamente com água limpa o corpo e a tubulação de sucção da bomba).

11 - Após, instale a tubulação de recalque.

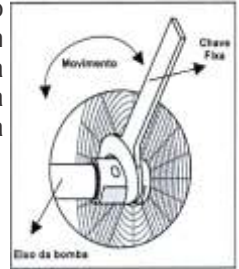
12 - Instale no mínimo uma válvula de retenção na tubulação de recalque, mais ou menos a 15 metros da motobomba.

13 - Nunca deixe que a bomba sustente sozinha o peso das tubulações de sucção e recalque. Faça suporte para apoiá-las.

14 - Verifique toda a instalação hidráulica antes de colocar a sua bomba em funcionamento.

IMPORTANTE

Antes de fazer a instalação da motobomba, verifique se o conjunto girante está livre, para evitar que o motor sofra um esforço desnecessário. A água que fica retida no interior da bomba no momento do teste provoca oxidação, podendo vir a travar os rotores, dificultando o giro livre do conjunto. Para destravar é simples, basta usar uma chave fixa para girar o eixo.

**ATENÇÃO**

- * Nunca utilize a motobomba para bombear outros líquidos se não água.
- * Não funcione a motobomba sem água, pois danifica o selo mecânico.

3.1 - Instalação Hidráulica

Procure entregar a instalação de sua motobomba a um bom profissional do ramo.

- 1 - Instale a sua motobomba o mais próximo possível da fonte de água, mantendo o equipamento nivelado para garantir o perfeito funcionamento.
- 2 - Não exponha sua motobomba à ação do tempo. Proteja-a das interpéries (sol, chuva, poeira, etc...).
- 3 - Mantenha espaço suficiente para a ventilação e fácil acesso para manutenção.
- 4 - Nunca reduza a bitola de sucção ou recalque da bomba. Utilize sempre tubulação com bitola igual ou maior que a dos bocais da bomba.
- 5 - Utilize o mínimo possível de conexões na instalação. Prefira sempre curvas em lugar de joelhos.
- 6 - Recomenda-se o uso de uniões roscadas nas tubulações de sucção e recalque. Elas devem ser instaladas próximas à bomba para facilitar as operações de montagem e desmontagem.
- 7 - Faça a vedação de todas as conexões com vedante apropriado (fita teflon ou similar).
- 8 - Instale a válvula de fundo (pé) na mangueira de sucção. Mantenha a válvula de pé afastada no mínimo 30 cm do fundo, para evitar entupimento.
- 9 - A sucção máxima é de 7 metros.
- 10 - Antes de conectar a tubulação de recalque, escorve a bomba (encha completamente com água limpa o corpo e a tubulação de sucção da bomba).
- 11 - Após, instale a tubulação de recalque.
- 12 - Instale no mínimo uma válvula de retenção na tubulação de recalque próxima a bomba.
- 13 - Nunca deixe que a bomba sustente sozinha o peso das tubulações de sucção e recalque. Faça suporte para apoiá-las.
- 14 - Verifique toda a instalação hidráulica antes de colocar a sua bomba em funcionamento.

4 - Motobomba Buffalo BFD 17 - 1.½" x 1"

Sua aplicação básica está na captação somente de água limpa. Para seu perfeito funcionamento, exige uma operação de escorva antes da instalação da mangueira de recalque e a instalação de uma válvula de fundo (pé) na mangueira de sucção.

ATENÇÃO

- * Nunca utilize a motobomba para bombear outros líquidos senão água.
- * Não funcione o equipamento sem água, pois danifica o selo mecânico.

4.1 - Instalação Hidráulica

Procure entregar a instalação de sua motobomba a um bom profissional do ramo.

- 1 - Instale a sua motobomba o mais próximo possível da fonte de água, mantendo o equipamento nivelado para garantir o perfeito funcionamento.
- 2 - Não exponha sua motobomba á ação do tempo. Proteja-a das interpéries (sol, chuva, poeira, etc...).
- 3 - Mantenha espaço suficiente para a ventilação e fácil acesso para manutenção.
- 4 - Nunca reduza a bitola de sucção ou recalque da bomba. Utilize sempre tubulação com bitola igual ou maior que a dos bocais da bomba.
- 5 - Utilize o mínimo possível de conexões na instalação. Prefira sempre curvas em lugar de joelhos.
- 6 - Recomenda-se o uso de uniões roscadas nas tubulações de sucção e recalque. Elas devem ser instaladas próximas à bomba para facilitar as operações de montagem e desmontagem.
- 7 - Faça a vedação de todas as conexões com vedante apropriado (fita teflon ou similar).
- 8 - Instale a válvula de fundo (pé) na mangueira de sucção. Mantenha a válvula de pé afastada no mínimo 30 cm do fundo, para evitar entupimento.
- 9 - A sucção máxima é de 7 metros.
- 10 - Antes de conectar a tubulação de recalque, escorve a bomba (encha completamente com água limpa o corpo e a tubulação de sucção da bomba).
- 11 - Após, instale a tubulação de recalque.
- 12 - Instale no mínimo uma válvula de retenção na tubulação de recalque próxima a bomba.
- 13 - Nunca deixe que a bomba sustente sozinha o peso das tubulações de sucção e recalque. Faça suporte para apoiá-las.
- 14 - Verifique toda a instalação hidráulica antes de colocar a sua bomba em funcionamento.

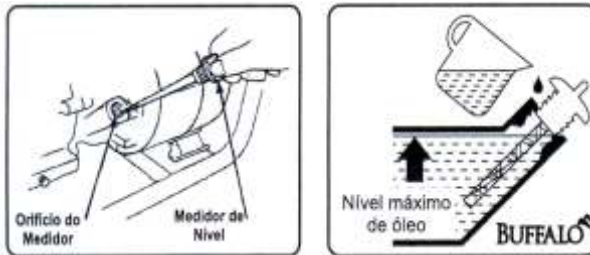
Sua Aplicação básica está na captação de água limpa. Recomenda-se utilizar em transferência de água para longas distâncias e grandes alturas.

5.1 Abastecimento de Óleo Lubrificante:

Obs.: O óleo lubrificante do cárter e o óleo diesel são drenados após os testes. Antes de colocar o motor em funcionamento, abastecer o cárter do motor conforme as especificações abaixo:

- 1 - Utilize somente óleo lubrificante especificado.
- 2 - Remova a vareta medidora da tampa do cárter e abasteça com óleo SAE 40 para motores Diesel.
- 3 - Para o motor com potência de 5.0 cv, a quantidade é de 750 ml.
- 4 - Para o motor com potência de 7.0 cv, a quantidade é de 1.100 ml.
- 5 - Para o motor com potência de 10.0/13.0 cv, a quantidade é de 1.650 ml.
- 6 - Verifique o nível de óleo do cárter diariamente.

Outro indicador: Abastecer o motor com óleo lubrificante até a borda externa do gargalo de abastecimento, com o motor em uma superfície plana. Após, recoloque a vareta medidora da tampa do cárter.



5.2 Abastecimento de Óleo Diesel:

Com o motor desligado, remova a tampa do tanque de combustível e abasteça com o auxílio de um funil.

Reservatório de combustível para as motobombas:

- BFD 2": 2,5 Litros;
- BFD 3": 3,5 Litros;
- BFD 4": 12,5 Litros;
- BFD 17 : 2,5 Litros;
- BFDE 2.½" x 2.½" incêndio: 5,5 Litros;
- BFDE 3" x 2": 5,5 Litros;
- BFDE 3" x 2" chorume: 5,5 Litros;
- BFDE P15/3 multi-estágio: 5,5 Litros.

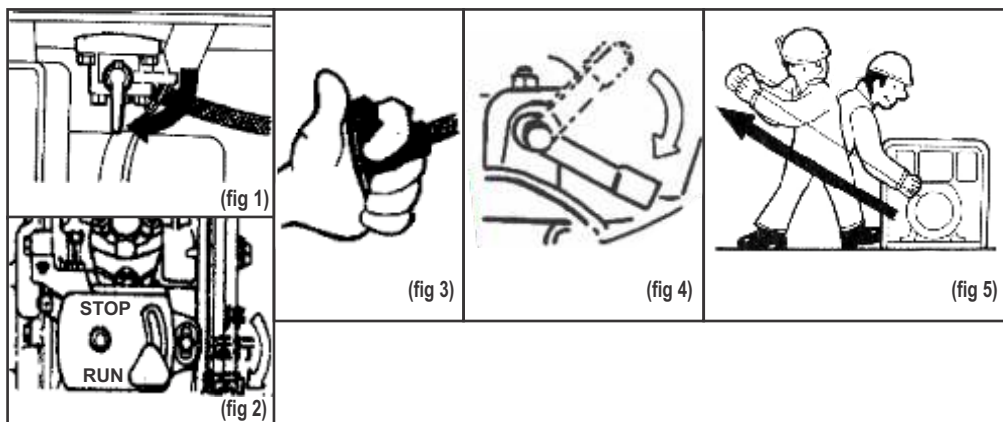
Combustível Recomendado:
Diesel S500 (Comum).

OBS.: Evite derramamento de combustível na superfície do motor.

5 - Funcionamento do Motor Diesel

Após o abastecimento do Carter e do tanque de combustível, proceda da seguinte maneira:

- 1- Abra a torneira de combustível. (fig 1)
- 2- Empurre a Alavanca de Aceleração para a posição Run. (fig 2)
- 3- Segure o Punho de Arranque e puxe suavemente até encontrar Resistência. Então retorne devagar. (fig 3)
- 4- Pressione a Alavanca do Descompressor e solte. (fig 4)
- 5- Segure o punho de arranque firmemente e puxe a corda com força e rapidamente em toda a sua extensão, use as duas mãos se necessário. (fig 5)
- 6- Se não funcionar repita a operação.
- 7- Pré-aqueça o Motor por 3 (Três) minutos antes de ajustar o acelerador para a posição de trabalho.



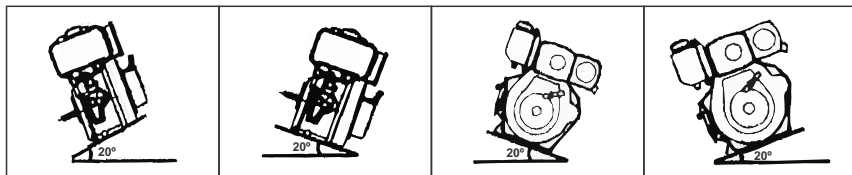
OBS:

* Evite locais fechados e sem ventilação, os gases do escapamento são altamente tóxicos.

* Evite a presença de crianças e animais próximos do motor.

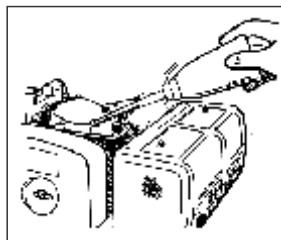
CUIDADO: O Escapamento permanecerá quente por alguns minutos mesmo após o motor estar desligado.

- 1- A inclinação deve manter-se abaixo de 20° preferencialmente o motor deve trabalhar em uma superfície plana.

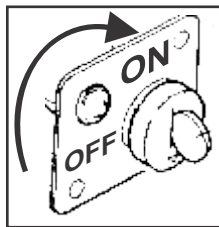


- Partida Assistida no Inverno:

Se a partida do motor estiver difícil no inverno, você pode abrir o plug da cobertura das Válvulas e adicionar 2 (dois) ml de óleo lubrificante dentro da cavidade, e recolocar o plug antes de funcionar o motor.



- Para os Motores com Partida Elétrica:
- A preparação do Motor é a mesma do motor com partida manual.
- Abra a torneira de combustível.
- Empurre a alavanca de aceleração para a posição Run.
- Segure o punho de arranque e puxe suavemente até encontrar resistência. Então retorne devagar.
- Pressione a alavanca do descompressor e solte.
- Gire a chave de partida no sentido horário até a posição Start.
- Quando o motor funcionar, solte a chave imediatamente e mantenha a mesma na posição ON enquanto o motor estiver ligado.
- A Bateria não acompanha o motor quando vendido separadamente.



Sugestões de Baterias:

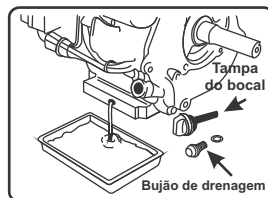
Modelos	Corrente Elétrica (A)
BFD 5,0	18 a 24 - 12 v
BFD 7,0	24 a 36 - 12 v
BFD 10,0/ 13,0	36 a 45 - 12 v

- Primeiramente, ajuste o controlador de rotação à posição de baixa rotação antes de desligar o motor, então deixe o motor em funcionamento por 2 (dois) minutos sem carga, e então ajuste para a posição Stop.
- Se for com Partida Elétrica Mantenha a chave de partida na posição OFF após ter desligado o Motor.

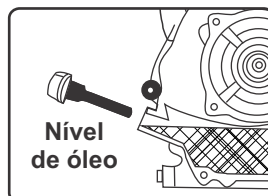
5.3 Manutenção Preventiva

5.3.1 Troca de óleo:

A 1ª (primeira) troca de óleo do Carter deverá ser feita com 20 Horas de funcionamento, as demais com 100 horas de funcionamento.



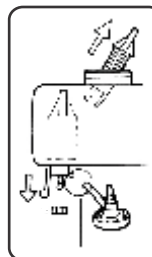
- 1- Com o motor desligado, remova o bujão do dreno do Carter, permitindo a saída de todo o óleo armazenado no Carter do motor.
- 2- Para facilitar o dreno do óleo retire em seguida a vareta do Óleo.
- 3- Retire o filtro do óleo lubrificante e proceda a limpeza toda vez que trocar o óleo.
- 4- Recoloque o bujão do dreno de óleo bem como o filtro, apertando firmemente.
- 5- Abasteça o Carter com óleo recomendado e feche com o bujão medidor da Vareta do óleo.



5.3.2 Troca do Filtro de Combustível

O filtro deve ser substituído quando sujo para garantir o bom funcionamento do motor. Após ter retirado todo o óleo Diesel do tanque proceda da seguinte maneira:

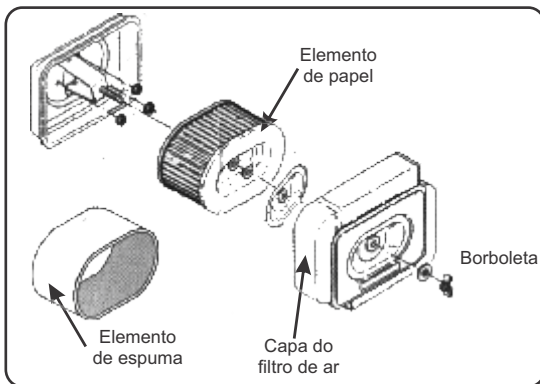
- 1- Retire a mangueira da torneira.
- 2 - Retire as porcas que estão fixando a torneira de combustível no filtro.
- 3 - Retire a torneira e juntas.
- 4 - Puxe o filtro Através do bocal do tanque de Combustível com o auxílio de um alicate de bico fino.
- 5 - Após feita a manutenção recolocar todas as peças.



5.3.3 Manutenção do Filtro de ar:

Não funcione o motor sem filtro.

- 1- O filtro obstruído acarreta em decréscimo da quantidade de ar na câmara de combustão e conseqüentemente, em decréscimo da potência do motor, aumentando o consumo de combustível e lubrificante, bem como dificulta a partida do motor
- 2- O filtro de ar deve estar sempre limpo e em perfeito estado para o bom funcionamento do motor BUFFALO. Troque o mesmo quando estiver sujo.
- 3- Deve ser trocado independentemente das condições com 150 Horas.
- 4- Em locais de muita poeira limpe diariamente e troque-o com 50 Horas.
- 5- Filtro de Espuma: A espuma deve ser lavada com água e sabão, e montada somente depois de completamente seca.
- 6- Filtro de Papel: Se for utilizar ar comprimido, injetar o ar em baixa pressão de dentro para fora, tomando o cuidado de não romper o papel do filtro.
- 7- Recoloque o elemento filtrante com a espuma e a capa do filtro, efetuando o devido aperto das porcas borboletas.



5.3.4 Refrigeração:

Mantenha as peças responsáveis pela refrigeração do motor sempre limpas.

- 1- Retrátil.
- 2- Alétas do Cilindro.
- 3- Alétas do Cabeçote.

NOTA:

Este produto segue em conformidade com as normas NBR 06396, NBR 05477 e NR12.

5.4 -Vida Útil do Produto

Vida Útil Estimada do Produto: 3000 Horas*.

*Seguindo sempre as informações contidas neste manual de instruções, e efetuando as devidas manutenções na rede de assistência técnica autorizada Buffalo.

6 - Problemas x Soluções - Motor

Tem óleo no Carter?	Sim ↓	Não →	Abasteça com óleo recomendado
Tem Combustível no tanque?	Sim ↓	Não →	Abasteça o motor com óleo diesel.
Ha passagem de óleo diesel na mangueira?	Sim ↓	Não →	Verifique a torneira de combustível se está na posição correta ou obstruída, limpe o tanque de combustível, troque o filtro de combustível, troque o combustível
Ha passagem de óleo diesel no tubo de combustível que liga a bomba injetora ao bico injetor?	Sim ↓	Não →	Faça a Sangria do motor (Com acelerador na posição RUN, segure pressionada a alavanca de descompressão com uma das mãos, e puxe a corda de partida várias vezes até retirar todo o ar aprisionado na tubulação e ouvir o barulho característico de injeção).
Há vazamento de óleo diesel nas conexões do tubo de combustível?	Não ↓	Sim →	Faça o correto aperto das porcas
Filtro de ar está devidamente limpo?	Sim ↓	Não →	Limpe-o ou Substitua-o por um novo.
Há compressão no motor?	Sim ↓	Não →	Junta do cabeçote danificada; Aperto incorreto nas porcas do cabeçote; Anéis gastos; Alinhamento dos anéis (Requer reparos de um Profissional)
A folga das válvulas estão corretas?	Sim ↓	Não →	Ajustar (Admissão 0,15mm) (Escape 0,15mm) para os motores de 5.0, 7.0, 10.0 (com o motor a frio).
O ângulo de injeção está correto?	Sim ↓	Não →	Efetue a regulagem com o auxílio de um profissional.
Procure uma Assistência Autorizada			

6.1 - Bomba Auto-Escorvante

O corpo da Bomba está com água?	Sim ↓	Não →	Coloque água no corpo da bomba.
A mangueira de sucção está trancada, cortada ou furada?	Sim ↓	Não →	Troque a mangueira de sucção
O ralo de fundo está completamente em baixo da água?	Sim ↓	Não →	Coloque o ralo por completo na água
A mangueira de sucção está com entrada falsa de ar?	Sim ↓	Não →	Verifique os anéis de vedação e o aperto do adaptador e abraçadeiras
O ralo está entupido?	Não ↓	Sim →	Limpar o ralo
Procure uma Assistência Técnica Autorizada			

6.2 - Bomba Centrífuga ou Multi-Estágio

A válvula de pé está na posição vertical?	Sim ↓	Não →	Coloque-a na posição vertical
A válvula de pé está no fundo do rio, poço ou lago?	Não ↓	Sim →	Afaste-a 30 cm do fundo.
A tubulação de sucção está cheia de água?	Sim ↓	Não →	Verifique se não há vazamento nas conexões e abasteça com água
A tubulação está trancada, cortada ou furada?	Não ↓	Sim →	Troque a mangueira de sucção.
A tubulação está com entrada falsa de ar?	Não ↓	Sim →	Verifique as conexões, vedações e aperto das abraçadeiras
Procure uma Assistência Técnica Autorizada			

7 - Características Técnicas

Modelos	Dados do Motor										Dados da Bomba									
	BFD(E)2" Auto-Escorvante	BFD(E)3" Auto-Escorvante	BFD4" Auto-Escorvante	BFD P11/4 1"x1" Multi-Estágio	BFD P15/3 1 1/2"x1 1/2" Multi-Estágio	BFD 17 1 1/2"x1" Centrífuga	BFD(E) 3"x2" Centrífuga	BFD(E) 2 1/2"x2" FoFo	BFD(E) 2 1/2"x2 1/2" Incêndio	BFD(E) 3"x2" Choroume	BFD(E) 2 1/2"x2 1/2" R.173	BFDE 3"x2 1/2" Choroume								
Código	BFD 70512 BFDE 70514	BFD 70713 BFDE 70714	71014	70519	71015	70518	BFD 71011 BFDE 71017	BFD 70717 BFDE 70716	71010	BFD 71013 BFDE 71012	71210	71217								
Capacidade Tanque	2,5 L	3,5 L	12,5 L	2,5 L	5,5 L	2,5 L	5,5 L	3,5 L	5,5 L	5,5 L	5,5 L	5,5 L								
Cilindrada	219 cm³	306 cm³	418 cm³	219 cm³	418 cm³	219 cm³	418 cm³	306 cm³	418 cm³	418 cm³	474 cm³	474 cm³								
Consumo Médio	1,4 L/h	1,8 L/h	2,1 L/h	1,4 L/h	2,1 L/h	1,4 L/h	2,1 L/h	1,8 L/h	2,1 L/h	2,1 L/h	2,6 L/h	2,6 L/h								
Curso x Diâmetro	57x70 mm	64x78 mm	72x86 mm	57x70 mm	72x86 mm	57x70 mm	72x86 mm	64x78 mm	72x86 mm	72x86 mm	78x88 mm	78x88 mm								
Filtro de Ar	Seco	Seco	Seco	Seco	Seco	Seco	Seco	Seco	Seco	Seco	Seco	Seco								
Número de Cilindros	1 Horizontal	1 Horizontal	1 Horizontal	1 Horizontal	1 Horizontal	1 Horizontal	1 Horizontal	1 Horizontal	1 Horizontal	1 Horizontal	1 Horizontal	1 Horizontal								
Potência do Motor	4,2/3.600rpm	6,0/3.600rpm	9,6/3.600rpm	4,2/3.600rpm	9,6/3.600rpm	4,2/3.600rpm	9,6/3.600rpm	6,0/3.600rpm	9,6/3.600rpm	13,0/3.600rpm	13,0/3.600rpm	13,0/3.600rpm								
Reservatório do Câter	500 ml	1100 ml	1600 ml	500 ml	1600 ml	500 ml	1600 ml	1100 ml	1600 ml	1600 ml	1650 ml	1650 ml								
RPM Máxima	3.600 rpm	3.600 rpm	3.600 rpm	3.600 rpm	3.600 rpm	3.600 rpm	3.600 rpm	3.600 rpm	3.600 rpm	3.600 rpm	3.600 rpm	3.600 rpm								
Sistema de Partida	Manual/Elétrica	Manual/Elétrica	Elétrica	Manual	Elétrica	Retrátil	Elétrica	Manual/Elétrica	Elétrica	Elétrica	Elétrica	Elétrica								
Taxa de Compressão	20:1	20:1	19:1	20:1	19:1	20:1	19:1	20:1	19:1	20:1	20:1	20:1								
Torque Máximo	12,5 N	15 N	27 N	12,5 N	27 N	12,5 N	27 N	15 N	27 N	27 N	34 N	34 N								
Nível Pressão Sonora	77 dB(A)	77 dB(A)	79 dB(A)	77 dB(A)	79 dB(A)	77 dB(A)	79 dB(A)	77 dB(A)	79 dB(A)	79 dB(A)	79 dB(A)	79 dB(A)								
Altura Manom. Máx.	26 mca	25 mca	31 mca	85 mca	100 mca	47 mca	56 mca	56 mca	50 mca	47 mca	50 mca	51 mca								
Diâmetro do Rotor	120 mm	124 mm	130 mm	108 mm	163 mm <small>1 roto 134mm 2 rotores 145mm</small>	163 mm	170 mm	160 mm	168 mm	150 mm	173 mm	190 mm								
Dimensões CxLxA (mm)	560x470x505	590x515x540	670x605x745	610x430x510	417x470x494/465x405x403	417x470x494	417x470x494	560x465x550	417x470x494	417x470x494	417x470x494	417x470x494								
Número de Rotores	01	01	01	04	03	01	01	01	01	01	01	01								
Profundidade de Sucção	07 m	07 m	07 m	07 m	07 m	07 m	07 m	07 m	07 m	07 m	07 m	07 m								
Sucção e Recalque	2" x 2"	3" x 3"	4" x 4"	1" x 1"	1 1/2" x 1 1/2"	1 1/2" x 1"	3" x 2"	2 1/2" x 2"	2 1/2" x 2 1/2"	3" x 2"	2 1/2" x 2 1/2"	3" x 2 1/2"								
Peso - part. Manual (kg)	35	52	---	58	---	37	---	50	---	---	---	---								
Peso - part. Elétrica (kg)	39	57	74	---	87	---	68	55	80	74	87	87								
Vazão Máxima (m³/h)	30	58	96	9.5	18	17	30	36	38	30	35	23.3								

TERMO DE GARANTIA

A **BUFFALO**® garante que cada motor, incluindo todo o equipamento e acessório nele instalado pela **BUFFALO**® é isento de defeito de material ou manufatura, em condições normais de uso.

A obrigação da **BUFFALO**®, através de sua rede de postos de serviços autorizados de acordo com esta garantia, limita-se ao conserto ou substituição de peças defeituosas, observando os termos a seguir especificados, bem como de mais condições previstas neste manual.

O prazo de validade desta garantia é de 6 (Seis) meses a contar da data de compra pelo consumidor final, o qual será comprovado mediante número de série do motor mencionado no corpo da nota fiscal de compra.

A Validade desta garantia só estará assegurada se as peças consideradas defeituosas forem substituídas por originais em postos de serviços autorizados e cujo exame revele a existência do defeito reclamado.

Os termos desta garantia não serão aplicáveis a nenhum produto **BUFFALO**® que tenha sido sujeito a uso inadequado, negligência ou acidente, ou que tenha sido reparado ou alterado fora de uma oficina autorizada.

A garantia será concedida somente por assistências autorizadas, não cabendo ao fabricante despesas como: transporte e visitas técnicas.

ITENS NÃO COBERTOS PELA GARANTIA

- Filtros em geral;
- Vela de Ignição;
- Troca de óleo.

Cancelamento da Garantia. A presente garantia fica automaticamente cancelada caso se constate.

- 1- Danos por mau uso ou acidentes.
- 2- Agentes da natureza.
- 3- Uso em desacordo com o manual de instrução, Operação e Manutenção.
- 4- Violações ou consertos feitos por pessoas não autorizadas.
- 5- Transporte ou armazenamento inadequado.
- 6- Rasuras na Nota Fiscal de compra.
- 7- Violação dos lacres da bomba injetora.

A **BUFFALO** reserva-se o direito de alterar as especificações de seus desenhos, produtos e termo de garantia, sem qualquer aviso prévio e sem incorrer na obrigação de efetuar as mesmas modificações nos produtos anteriormente vendidos.

CLIENTE FINAL: _____ ENDEREÇO: _____

CIDADE: _____ LOCALIDADE OU BAIRRO: _____ UF: _____ FONE: _____

NOTA FISCAL: _____ NÚMERO DE SÉRIE DO MOTOR: _____ REVENDEDOR: _____

TÉCNICO RESPONSÁVEL: _____ FONE: _____

PRODUTO: _____
: : :
MODELO: _____

RESPONDA O QUESTIONÁRIO ABAIXO, ASSINALANDO (S) PARA SIM E (N) PARA NÃO.

- 1 - () Recebi o Manual do Produto;
- 2 - () Recebi informações quanto a verificação diária antes do funcionamento do equipamento, dos itens: nível de óleo, possíveis vazamentos, reaperto de parafusos, mangueiras, conexões, filtro de ar e de óleo;
- 3 - () Recebi informações quanto ao abastecimento de combustível do produto;
- 4 - () Recebi informações quanto a troca de elementos filtrantes (de ar e/ou de óleo)
- 5 - () Recebi orientações sobre o funcionamento do produto (liga/funcionamento/desliga);
- 6 - () Recebi orientações sobre equipamentos de segurança e a correta utilização do equipamento;
- 7 - () Recebi orientações sobre Manutenção Preventiva do produto.

O não preenchimento e assinatura deste questionário de entrega técnica resulta no **Cancelamento da Garantia**

ESTOU CIENTE DE TODAS AS INFORMAÇÕES QUE ME FORAM TRANSMITIDAS PASSO A PASSO PELO TÉCNICO RESPONSÁVEL.

CLIENTE: _____ LOCAL: _____ DATA: ____ / ____ / ____

ASSINATURA: _____ TÉCNICO: _____ ASSINATURA: _____

1ª via revenda / assistência | 2ª via cliente.

MAINDA RENEVADA



ENTREGA TÉCNICA PARA PRODUTOS BUFFALO

IMPORTANTE: Este documento deverá ser preenchido sem rasuras.



CLIENTE FINAL: _____ ENDEREÇO: _____

CIDADE: _____ LOCALIDADE OU BAIRRO: _____ UF: _____ FONE: _____

NOTA FISCAL: _____ NÚMERO DE SÉRIE DO MOTOR: _____ REVENDEADOR: _____

TÉCNICO RESPONSÁVEL: _____ FONE: _____

PRODUTO: _____
.....
MODELO: _____

RESPONDA O QUESTIONÁRIO ABAIXO, ASSINALANDO (S) PARA SIM E (N) PARA NÃO.

- 1 - () Recebi o Manual do Produto;
- 2 - () Recebi informações quanto a verificação diária antes do funcionamento do equipamento, dos itens: nível de óleo, possíveis vazamentos, reaperto de parafusos, mangueiras, conexões, filtro de ar e de óleo;
- 3 - () Recebi informações quanto ao abastecimento de combustível do produto;
- 4 - () Recebi informações quanto a troca de elementos filtrantes (de ar e/ou de óleo)
- 5 - () Recebi orientações sobre o funcionamento do produto (liga/funcionamento/desliga);
- 6 - () Recebi orientações sobre equipamentos de segurança e a correta utilização do equipamento;
- 7 - () Recebi orientações sobre Manutenção Preventiva do produto.

O não preenchimento e assinatura deste questionário de entrega técnica resulta no **Cancelamento da Garantia**

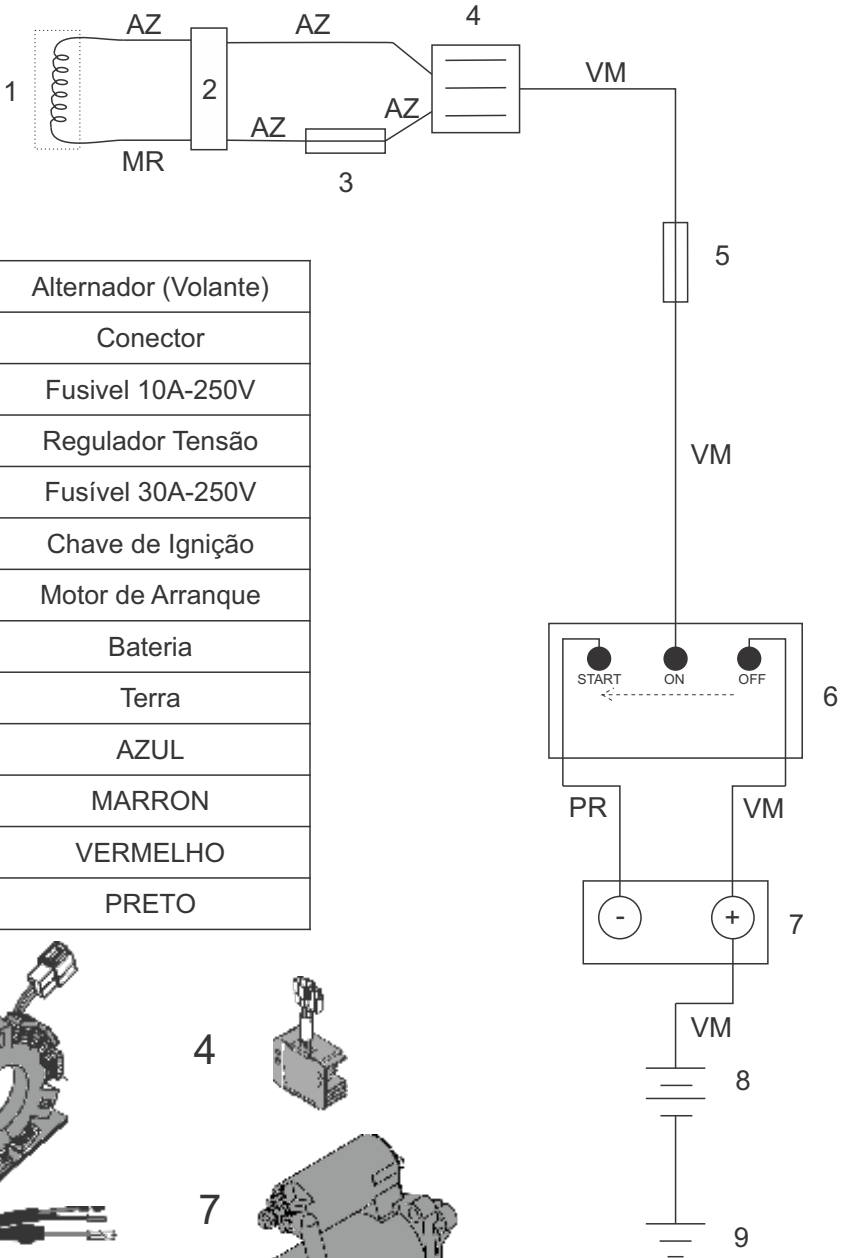
ESTOU CIENTE DE TODAS AS INFORMAÇÕES QUE ME FORAM TRANSMITIDAS PASSO A PASSO PELO TÉCNICO RESPONSÁVEL.

CLIENTE: _____ LOCAL: _____ DATA: ____ / ____ / ____

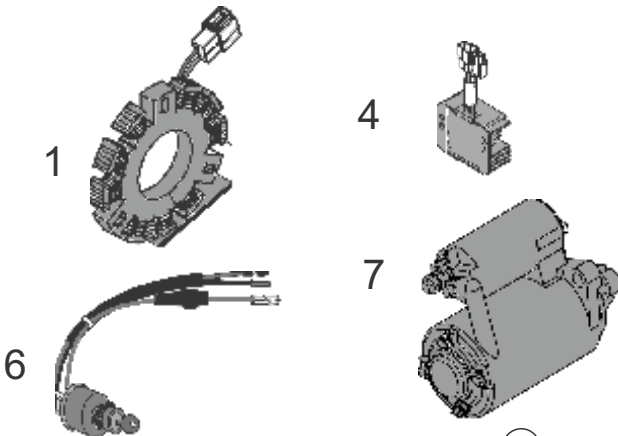
ASSINATURA: _____ TÉCNICO: _____ ASSINATURA: _____

1ª via revenda / assistência | 2ª via cliente.

Modelo Partida Elétrica



1	Alternador (Volante)
2	Conector
3	Fusível 10A-250V
4	Regulador Tensão
5	Fusível 30A-250V
6	Chave de Ignição
7	Motor de Arranque
8	Bateria
9	Terra
AZ	AZUL
MR	MARRON
VM	VERMELHO
PR	PRETO



Motobombas

Diesel



GERAL

41.3091.5600

ADMINISTRATIVO

41.3091.5610

VENDAS

41.3091.5602
41.3091.5603
41.3091.5607
41.3091.5612
41.3091.5614
41.3091.5618
41.3091.5630

BUFFALO®

MOTORES & ACOPLADOS

Rua Maria Fontes Machado, nº 420 - Costeira
São José dos Pinhais - Paraná - CEP 83015-482
CNPJ: 07.040.941/0001-06

✉ buffalo@buffalo.com.br ✉
🌐 www.buffalo.com.br 🌐

A Buffalo Motores & Acoplados reserva-se o direito de modificar qualquer item deste manual de instruções sem prévio aviso.

FINANCEIRO

41.3091.5604
41.3091.5632
41.3091.5636
41.3091.5637
41.3091.5639

PÓS-VENDAS

41.3091.5611
41.3091.5621
41.3091.5622
41.3091.5624

PEÇAS E GARANTIA
EM TODO O TERRITÓRIO NACIONAL