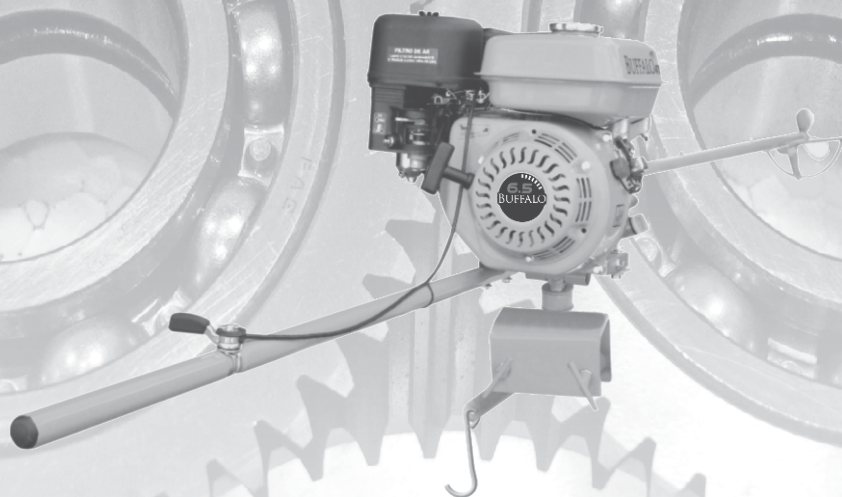


BUFFALO®

MANUAL DE INSTRUÇÕES

RABETAS



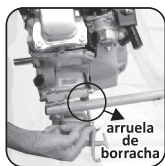
STD ou COMPLETA

PEÇAS E GARANTIA
EM TODO O TERRITÓRIO NACIONAL

ATENÇÃO:

Antes de Funcionar o Seu equipamento leia o manual do Proprietário do Motor.

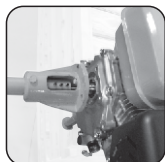
Este manual de operação contém informações de como instalar a Rabeta BUFFALO no seu motor. Para uma correta instalação, siga os passos a seguir:



1.1-Monte o cabo de comando com o suporte de fixação na base do motor.



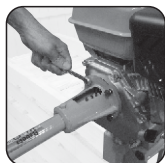
1.2-Retire os 3 (três) parafusos Allen da luva do Eixo da Rabeta.



1.3-Encaixe o eixo da Rabeta na ponta do eixo do motor, direcionando os orifícios dos parafusos no canal da chaveta do eixo do motor.



1.4-Bata levemente com um martelo de borracha sobre a porca de fixação da hélice, para que haja um perfeito encaixe entre o eixo da rabeta e o eixo do motor.



1.5-Parafuse e aperte o Flange da Rabeta no motor.



1.6-Aperte os 3 (três) parafusos Allen da luva do Eixo da Rabeta.



1.7-Lubrifique com freqüência as buchas através das engraxadeiras localizadas no túnel.

2.PROCESSO DE INSTALAÇÃO DO CONJUNTO DE ACELERAÇÃO DA RABETA BUFFALO

Para uso do Conjunto de Aceleração:



2.1
Instale o conjunto de aceleração no cabo de comando.



2.2
Retire o conjunto filtro de ar completo, soltando as 2 (duas) porcas M6 que prendem o filtro no carburador.



2.3
Alivie o aperto da porca da alavanca de aceleração do motor para que possa girar livremente.



2.4 Com auxílio de uma chave de fenda, fixe o suporte do cabo de aceleração na base do acelerador.



2.5
Passe o cabo pelo orifício do esticador do cabo. Utilizando o nípel prenda o cabo de aceleração no comando de aceleração do motor, a seguir corte o excesso.



2.6
Instale a mola de retorno no rasgo inferior do escape, ligando-a na alavanca de aceleração.



2.7
Monte o conjunto filtro de ar completo, com o seu devido aperto.



2.8
Ligue a mangueira do filtro com a tampa do cabeçote.

IMPORTANTE:

Após devidamente abastecido, suspenda o hélice da água, prendendo o cabo de comando na corrente, e de a partida no motor.

Somente após o funcionamento do motor coloque a hélice na água.

ATENÇÃO:

Antes de Funcionar o Seu equipamento leia o manual do Proprietário do Motor.

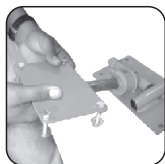
Este manual de operação contém informações de como instalar a Rabeta BUFFALO no seu motor. Para uma correta instalação, siga os passos a seguir:



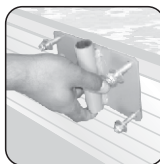
1.1 - Tire o anel trava (figura - a) ou o pino cupila (figura - b).

observação:

Para o modelo STD 6.5 4T haverá 1 pino cupila e para o modelo STD 8.0 4T / STD 13.0 4T e STD 5.0 Diesel haverá 1 anel elástico.



1.2 - Retire o suporte de fixação da Rabeta.



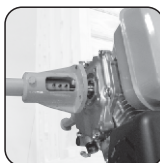
1.3 - Instale o suporte de fixação da Rabeta na popa do barco.

observação:

(será necessário efetuar 4 furos na popa do barco para fixar o suporte)



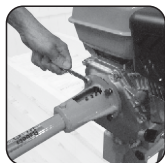
1.4 - Retire os 3 (três) parafusos Allen da luva do Eixo da Rabeta.



1.5 - Encaixe o eixo da Rabeta na ponta do eixo do motor, direcionando os orifícios dos parafusos no canal da chaveta do eixo do motor.



1.6 - Bata levemente com um martelo de borracha sobre a porca de fixação da hélice, para que haja um perfeito encaixe entre o eixo da rabeta e o eixo do motor.



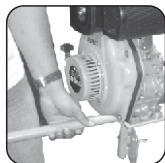
1.7 - Parafuse e aperte o Flange da Rabeta no motor.



1.8 - Aperte os 3 (três) parafusos Allen da luva do Eixo da Rabeta.

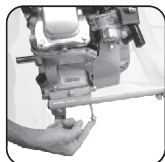


1.9 - Lubrifique com frequência as buchas através das engraxadeiras localizadas no túnel.



Monte o cabo de comando com o suporte de fixação na base do motor.

obs: Para o modelo STD 8.0 4T / STD 13.0 4T / STD 5.0 Diesel.



1.1-Monte o cabo de comando com o suporte de fixação na base do motor.

obs: Para o modelo STD 6.5 4T 1,70m e 2,20m



Fixe o anel trava no alojamento.

obs: Para o modelo STD 8.0 4T / STD 13.0 4T / STD 5.0 Diesel.



Fixe o pino cupila no alojamento.

obs: Para o modelo STD 6.5 4T 1,70m e 2,20m.

Termo de Garantia

A **BUFFALO** garante que cada motor, incluindo todo o equipamento e acessório nele instalado pela **BUFFALO**, é isento de defeito de material ou manufatura, em condições normais de uso.

A obrigação da **BUFFALO**, através de sua rede de postos de serviços autorizados de acordo com esta garantia, limita-se ao conserto ou substituição de quaisquer peças, observando os termos a seguir especificados, bem como demais condições previstas neste manual.

O prazo de validade desta garantia é de 6 (seis) meses a contar da data de compra pelo consumidor final, a qual será comprovada mediante número de série do motor mencionado no corpo da nota fiscal de compra.

A validade desta garantia só estará assegurada se as peças consideradas defeituosas forem substituídas por um dos postos de serviços autorizados, e cujo exame revele, satisfatoriamente para o fabricante, a existência do defeito reclamado.

Os termos desta garantia não serão aplicáveis a nenhum produto **BUFFALO** que tenha sido sujeitado a uso inadequado, negligência ou acidente, ou que tenha sido reparado ou alterado fora de uma oficina autorizada.

A garantia será concedida de forma acima descrita, somente nos postos de serviços autorizados. Não cabendo ao fabricante despesas como: transporte e visitas técnicas ao local de trabalho.

Itens de responsabilidade do Proprietário (peças não cobertas pela garantia).

- Vela de Ignição.
- Filtros em geral.
- Troca de óleo.

Cancelamento da Garantia

- 1 - Danos por mau uso ou acidentes.
- 2 - Agentes da Natureza.
- 3 - Uso em desacordo com o manual de instrução, operação e manutenção.
- 4 - Violações ou consertos feitos por pessoas não autorizadas.
- 5 - transporte e armazenamento inadequado.
- 6 - Rasuras na Nota Fiscal de compra.

A **BUFFALO** reserva-se o direito de alterar as especificações de seus desenhos, produtos e termo de garantia, sem qualquer aviso prévio e sem incorrer na obrigação de efetuar as mesmas modificações nos produtos anteriormente vendidos.

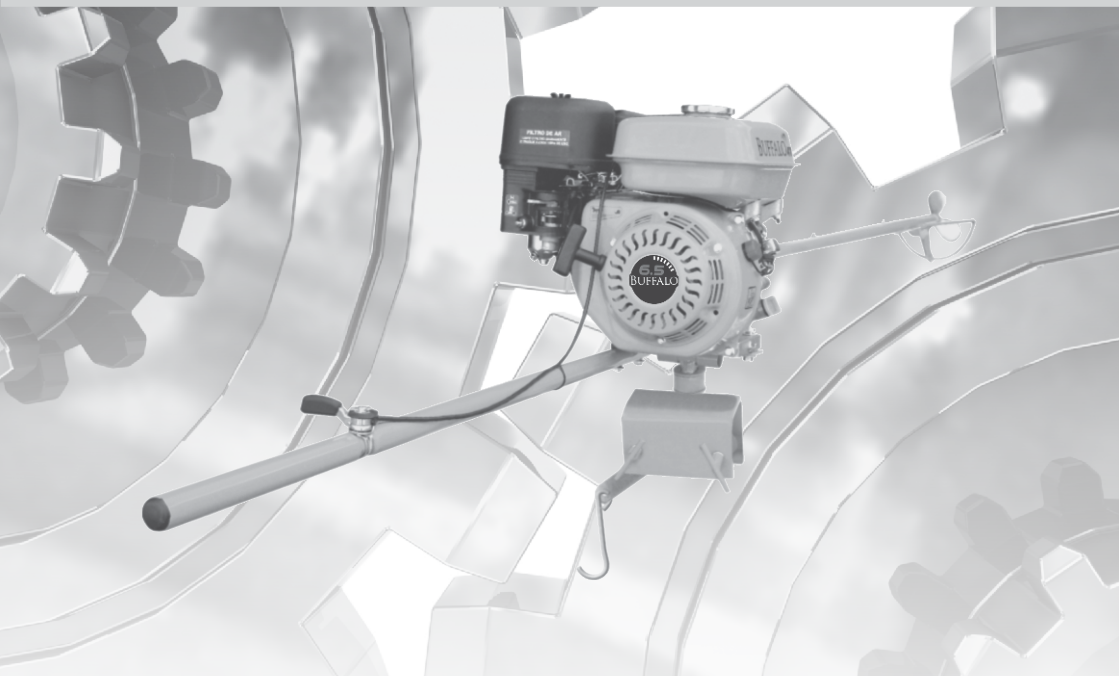


RABETAS BUFFALO



TODAS AS FOTOS DESTE MANUAL SÃO MERAMENTE ILUSTRATIVAS.

A BUFFALO RESERVA-SE O DIREITO DE FAZER MODIFICAÇÕES TÉCNICAS SEM PRÉVIO AVISO.



GERAL

41**3091.5600**

VENDAS

41**3091.5602**

41**3091.5603**

41**3091.5607**

41**3091.5612**

PÓS-VENDAS

41**3091.5601**

41**3091.5605**

41**3091.5611**

41**3091.5624**

FINANCEIRO

41**3091.5604**

41**3091.5614**

ADMINISTRATIVO

41**3091.5610**

FAX

41**3091.5606**

BUFFALO®

Rua Maria Fontes Machado, nº 420 - Costeira
São José dos Pinhais - Paraná - CEP 83015-482
CNPJ: 07.040.941/0001-06

✉ buffalo@buffalo.com.br ✉

🌐 www.buffalo.com.br 🌐

A Buffalo Motores & Acoplados reserva-se o direito de modificar qualquer item deste manual de instruções sem prévio aviso.

PEÇAS E GARANTIA

EM TODO O TERRITÓRIO NACIONAL