

MOTOR BFDE 15.0CV

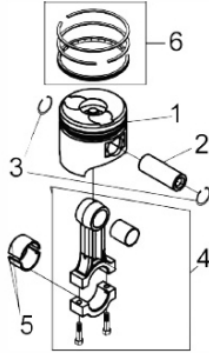
71505



Tipo	Diesel 4T - Refrigerado a Ar
Potência Máxima (Cv)(KW/Rpm)	15,0 (11,0/3600)
Potência Reg. Contínuo (Cv)(KW/Rpm)	13,0 (9,5/3600)
Torque Máximo (kgfm/rpm)	3,8/2000
Cilindrada (cm³)	532
Diâmetro Cilindro x Curso Pistão (mm)	95 X 75
Eixo - Diâm. X Comp. (pol/mm)	Ø1"(25,40) X 88,5
Taxa de Compressão	19,5:1
Reservatório do Cárter (L)	1,7 / SAE 15W40
Capacidade do Tanque (L)	5,5 / Diesel S500
Consumo Médio (L/h)	2,9
Sistema de Alimentação (Tipo)	Injeção Mecânica
Sistema de Ignição	Compressão
Sistema de Partida	Elétrica e Manual
Sistema de Lubrificação (Tipo)	Forçado por Bomba
Filtro de Ar (Tipo)	Elemento de Papel
Dimensões CxLxA (mm)	520 X 500 X 550
Peso Bruto (kg)	60,0
Peso Líquido (kg)	56,0

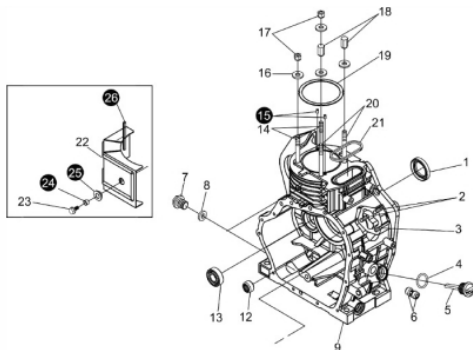


Anéis-Pistão-Biela



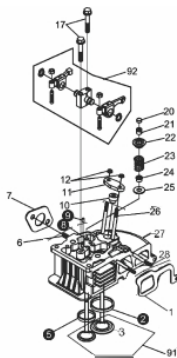
Ref.	Cód	Descrição	Qtd Prod
1	16326	PISTAO	1
2	16327	PINO DO PISTAO	1
3	16325	ANEL TRAVA PINO PISTAO	2
4	16328	CONJUNTO BIELA	1
5	16329	BRONZINA BIELA	1
6	16324	JOGO DE ANEIS	1

Bloco Cilindro



Ref.	Cód	Descrição	Qtd Prod
1	16297	RETENTOR 30X50X8	1
2	5475	PRIS M6X25MM	2
3	16298	PRIS BOMBA INJETORA	1
4	7861	ANEL O-RING 19X2.65MM/D	2
5	16300	BUJAO NIVEL OLEO	2
7	28	BUJAO DRENO OLEO/D	2
8	29	JUNTA BUJAO DRENO/D	2
9	16296	CARCACA-CILINDRO	1
12	6570	ROL 7941/8	1
14	16295	PRIS.CILINDRO CURTO	2
16	16291	ARRUELA CABECOTE	4
17	16290	PORCA DO CABECOTE CURTA	2
18	16289	PORCA DO CABECOTE LONGA	2
19	16292	JUNTA CABECOTE 0.5	1
20	16294	PRIS.CILINDRO LONGO	2
21	16293	ANEL O-RING RETANGULAR	1
22	16374	CHAPA DEFLETORA	1
23	15912	PARAF M6X18	1

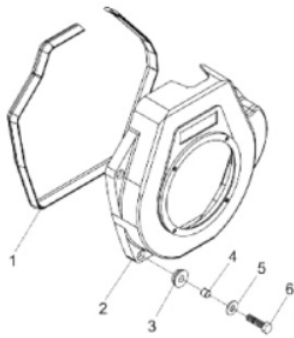
Cabeçote



Ref.	Cód	Descrição	Qtd Prod
1	16375	JUNTA COLETOR ADMISSAO	1
6	16318	PRIS ESCAPE (M10X25)	2
10	295	CALCO AJUSTE BICO INJETOR	1
11	296	CHAPA TRAVA BICO INJET/D	1
12	357	PORCA M6X1- SX ZN AM	2
17	16311	PARAF CABECOTE	2
20	16312	PASTILHA AJUSTE VALVULA	2
21	16313	TRAVA PRATO VALVULA	4
22	16314	PRATO MOLA VALVULA	2
23	16315	MOLA VALVULA	2
24	16316	RETENTOR GUIA VALVULA	2
25	16317	ASSENTO MOLA VALVULA	2
26	16323	PRIS BICO INJETOR	2
27	16319	CABECOTE	1
	5293	PINO 4X8MM GUIA	1
28	16320	PRIS ADMISSAO (M6X75)	2
29	16321	VALVULA ADMISSAO	1
30	16322	VALVULA ESCAPE	1
92	16310	CONJ BALANCIM	1

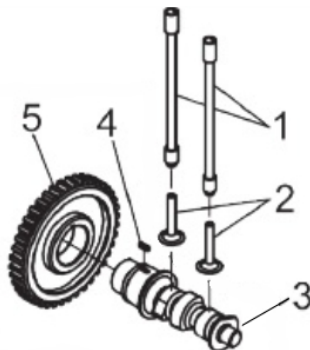


Carenagem



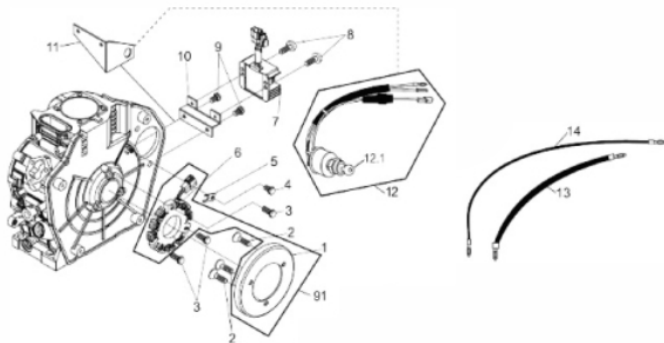
Ref.	Cód	Descrição	Qtd Prod
1	16373	PERFIL VED. CARENAGEM	1
7	16372	CARENAGEM	1
3	227	COXIM CARENAGEM/D	4
4	415	PINO CENTRALIZ CARE/D	4
5	416	ARRUELA LISA M6 - ZN AM/D	4
6	417	PARAF M6X1.0X22MM- ZN AM	4

Comando de Válvula



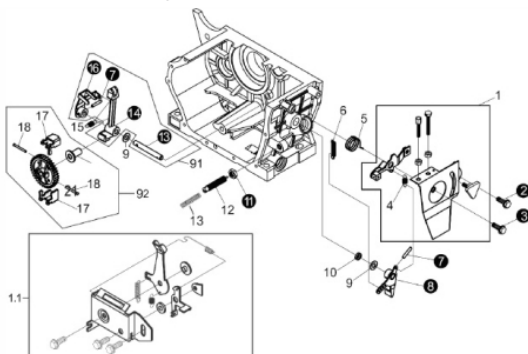
Ref.	Cód	Descrição	Qtd Prod
1	16341	VARETA DA VALVULA	2
2	16342	TUCHO DA VALVULA	2
3	16343	EIXO COMANDO VALVULA	1
4	321	CHAVETA 5X14/D	1
	16340	TUCHO DA BOMBA INJETORA	1
5	16344	ENGR.EIXO COMANDO	1

Componentes Partida Elétrica Motor



Ref.	Cód	Descrição	Qtd Prod
2	407	PARAF VOLANTE M6X10-ZN AM	3
3	408	PARAF M6X1X20MM- ZN AM	3
4	409	PARAF M6X1X12MM- ZN AM	1
5	410	CHAPA TRAVA FIO P.E./D	1
7	7925	REGULADOR DE TENSAO/D	1
8	412	PARAF M6X1X12MM- ZN AM	2
9	413	PARAF M6X1X14MM- ZN AM	2
10	7926	SUPORE DO REGULADOR/D	1
11	943	SUP. CHAVE IGNICAO/D	1
12	553	CONJ CHAVE/CHICOTE	1
12.a	7927	CHAVE IGNICAO COMPLET/D	1
13	939	CABO NEGATIVO 740MM/D	1
14	940	CABO POSITIVO 370MM/D	1
91	16345	ALTERNADOR DO VOLANTE	1

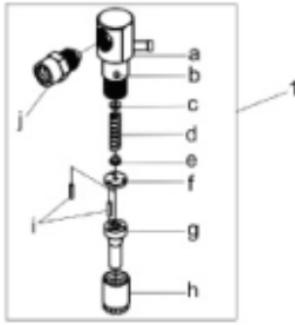
Conjunto Aceleração RAR



Ref.	Cód	Descrição	Qtd Prod
1	16361	CONJ ACELERACAO	1
	16362	ALAVANCA ACELERACAO	1
4	382	MOLA CURTA RAR/D	1
5	383	MOLA RETORNO	1
6	16363	MOLA RETORNO ACELERACAO	1
9	6573	ARRUELA ESPACADORA RAR	2
12	16360	CONTROLADOR DE	1
17	6567	CONTRAPESO RAR	2
18	6566	PINO TRAVA	2
20	16358	CONJ ENGREN RAR	1
21	6568	TUCHO RAR	1
91	16359	CONJ ACIONAMENTO RAR	1

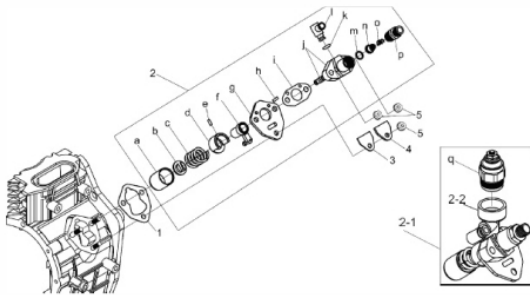


Conjunto Bico Injetor



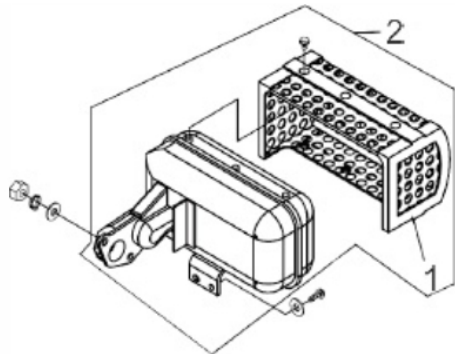
Ref.	Cód	Descrição	Qtd Prod
1	16347	BICO INJETOR	1

Conjunto Bomba Injetora



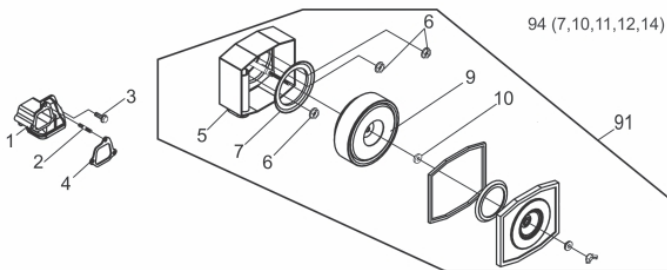
Ref.	Cód	Descrição	Qtd Prod
1	16299	JUNTA BOMBA INJETORA	2
2	16353	BOMBA INJETORA	1
	16340	TUCHO DA BOMBA INJETORA	1
3	34	JUNTA CHAPA SELO/D	1
4	35	CHAPA SELO/D	1
5	357	PORCA M6X1- SX ZN AM	3

Escape



Ref.	Cód	Descrição	Qtd Prod
	16381	ESCAPE	1

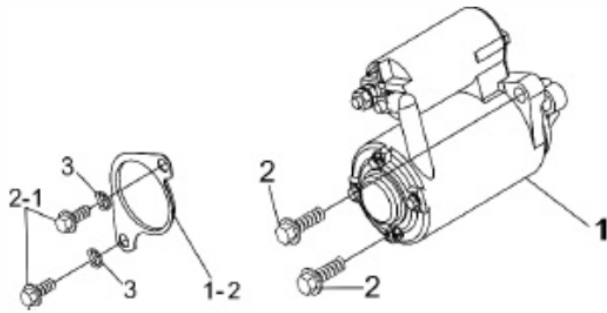
Filtro de ar



Ref.	Cód	Descrição	Qtd Prod
1	16376	COLETOR ADMISSAO	1
2	16378	PRIS ADMISSAO	1
3	281	PARAF M6X1X28MM- ZN AM	3
4	16377	JUNTA FILTRO DE AR	1
9	16380	ELEMENTO FILTRO AR	1
91	16379	CONJ FILTRO DE AR	1

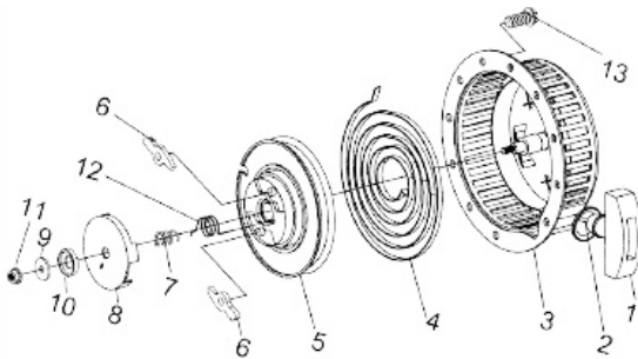


Motor de Partida



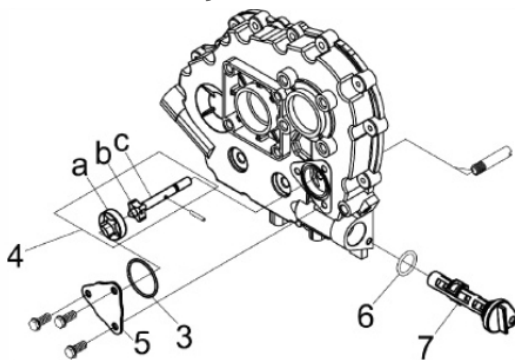
Ref.	Cód	Descrição	Qtd Prod
1	14316	MOTOR DE PARTIDA	1
2	1540	PARAF M10X1.5X35MM- ZN BR	2

Retrátil



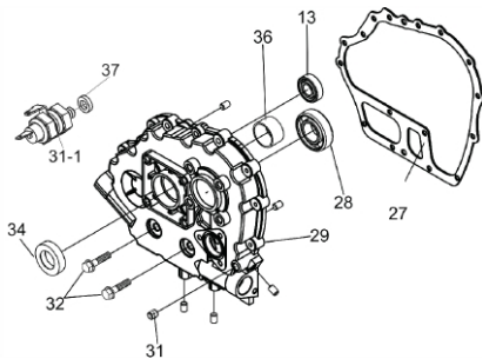
Ref.	Cód	Descrição	Qtd Prod
	16364	RETRATIL COMPLETO	1
1	202	PUNHO ARRANQUE/D	1
2	875	CORDA RETRATIL	1
4	16365	MOLA RETRATIL	1
5	16366	CARRETEL RETRATIL	1
6	16367	CACHORRETE	2
7	16368	MOLA HELICOIDAL	2
8	16370	GUIA CACHORRETE	1
11	357	PORCA M6X1- SX ZN AM	1
12	16369	MOLA TORQUE	1
13	190	PARAF M6X1X8MM- ZN AM	4

Sistema de Lubrificação



Ref.	Cód	Descrição	Qtd Prod
3	16355	ANEL O-RING 34.5 X 1.8	1
4	16356	BOMBA OLEO LUBRIFICANTE	1
5	6560	TAMPA DA BOMBA DE OLEO	1
6	6558	ANEL O-RING 25X2.4	1
7	16357	FILTRO OLEO LUBRIFICANTE	1

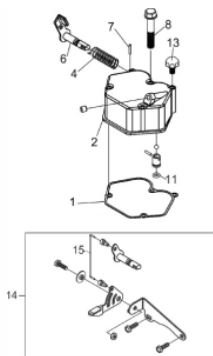
Tampa do Bloco



Ref.	Cód	Descrição	Qtd Prod
27	16302	JUNTA TAMPA CARCACA	1
29	16303	TAMPA DA CARCACA	1
31	279	BUJAO G 1/8 TAMPA/D	1
	16287	ROL AGULHAS 7941/15	1
32	16304	PARAF M8X37	16
34	16305	RETENTOR 35X50X10	1
36	16306	BRONZINA MANCAL	1

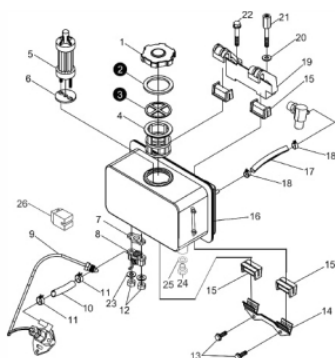


Tampa do Cabeçote



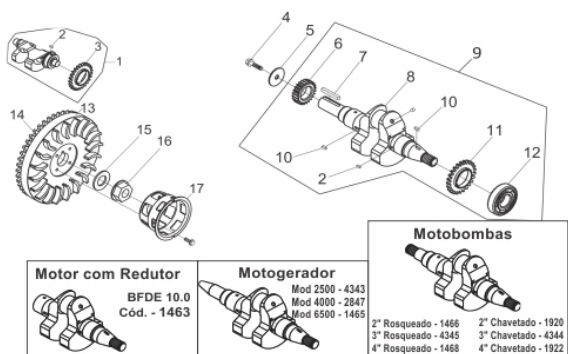
Ref.	Cód	Descrição	Qtd Prod
1	16309	JUNTA TAMPA CABECOTE	1
2	16308	TAMPA CABECOTE	1
4	56	MOLA DO DESCOMPRESSOR/D	1
	53	ANEL O-RING 10X1,9/D	1
6	52	ALAVANCA	1
7	309	PINO ELAS 3X16 CAB/D	1
8	16307	PARAF M6X70 TAMPA	3
11	7894	ANEL O-RING M12X1.9/D	1
13	93	BUJAO TAMPA CABECOTE/D	1

Tanque Combustível



Ref.	Cód	Descrição	Qtd Prod
1	2873	TAMPA TANQUE COMB.	1
4	183	PENEIRA TANQUE/D	1
5	16352	ELEMENTO FILTR.COMB.	1
6	173	JUNTA FILTRO COMB/D	1
7	170	ANEL VEDACAO TORNEIRA/D	1
8	168	TORNEIRA COMBUSTIVEL/D	1
9	16354	TUBO COMBUST ALTA	1
10	16351	MANGUEIRA COMBUSTIVEL	1
11	171	ANEL ELASTICO 13MM/D	2
12	357	PORCA M6X1- SX ZN AM	2
13	413	PARAF M6X1X14MM- ZN AM	2
14	167	SUP. INFERIOR TANQUE/D	1
15	163	COXIM TANQUE/D	4
16	16349	TANQUE COMBUSTIVEL	1
	16350	MANGUEIRA VISOR TANQUE	1
17	16348	MANGUEIRA RETORNO COMB.	1
18	161	ANEL ELASTICO/D	2
19	16346	SUPORTE SUP.FIX.TANQUE	1
20	359	ARRUELA M8- ZN AM	1
21	360	PARAF M8X1.25X20MM- ZN AM	1
22	361	PARAF M8X1.25X45MM- ZN AM	1
23	362	ARRUELA M6 - ZN AM/D	2
24	1522	PARAF M12X1.25X15MM-ZN AM	1
25	1523	ARRUELA NYLON DRENO TQ/D	1
26	2059	COXIM TUBO DE	1

Volante - Virabrequim



Ref.	Cód	Descrição	Qtd Prod
1	16331	EIXO BALANCEDOR	1
2	313	CHAVETA EIXO BALANC/D	2
3	16332	ENGR EIXO BALANCEADOR	1
	16330	ROL EIXO BALANCEADOR	1
4	6601	PARAF SX.PONTA DE EIXO	1
5	317	ARRUELA LISA EIXO VIRAB/D	1
6	16333	ENGR.MOTRIZ COMANDO	1
7	16334	CHAVETA 6X63	1
8	16335	EIXO VIRABREQUIM	1
10	321	CHAVETA 5X14/D	2
11	16336	ENGR.MOTRIZ EIXO BALANC.	1
13	16337	VOLANTE	1
15	16338	ARRUELA DO VOLANTE	1
16	16339	PORCA DO VOLANTE	1
17	16371	CUBO PARTIDA	1