

MOTOBOMBA BFC170 1.5CV 127/220V

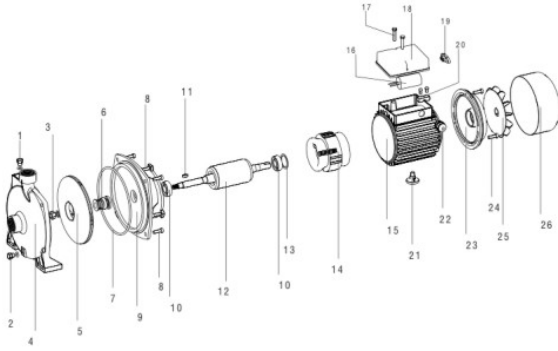
80374



| | |
|--------------------------------|---------------------------------|
| Tipo | Elétrico - Monofásico - 2 polos |
| Potência Máxima (Cv)(KW/Rpm) | 1,5 (1,10/3500) |
| Tensão Nominal (V) | 127/220 (Bivolt) |
| Corrente Nominal (A) | 11,3 6,5 |
| Capacitor (µF/Vac) | 30 (450) |
| Grau de Proteção | IP 44 |
| Diâmetro das conexões (pol/mm) | 1" (25,4) |
| Vazão Máxima (m³/h) | 7,0 |
| Pressão Máxima (MCA) | 35,0 |
| Rotor (Ømm/Material) | 145,0 / Aço inox |
| Acionamento | Direto |
| Dimensões CxLxA (mm) | 385 x 260 X 340 |
| Peso Bruto (kg) | 18,5 |
| Peso Líquido (kg) | 17,6 |



BOMBA BFC170 127/220V



| Ref. | Cód | Descrição | Qtd Prod |
|------|-------|----------------------------|----------|
| 1 | 15655 | BUJAO 3/8 (FENDA) | 1 |
| 2 | 15656 | BUJAO 3/8 (SEXT) | 1 |
| 3 | 15702 | PORCA 7/16 - INOX | 1 |
| 4 | 15703 | CARCACA DA BOMBA(BFC-170) | 1 |
| 5 | 15704 | ROTOR DA BOMBA (BFC-170) | 1 |
| 6 | 15705 | SELO MECANICO (BFC-170) | 1 |
| 7 | 15706 | O-RING DA TAMPA (BFC-170) | 1 |
| 8 | 15686 | PARAF M8X22MM (SEXT. FL) | 4 |
| 9 | 15707 | FLANGE MOTOR (BFC-170) | 1 |
| 10 | 15708 | ROL 6204RS | 2 |
| 11 | 15709 | CHAVETA 5X12MM | 1 |
| 12 | 15710 | ROTOR DO MOTOR (BFC-170) | 1 |
| 13 | 15711 | ARRUELA AJUSTE 46MM | 1 |
| 14 | 15712 | ESTATOR (BFC-170) | 1 |
| 15 | 15713 | CARCACA MOTOR (BFC-170) | 1 |
| 16 | 15714 | CAPACITOR 30UF | 1 |
| 17 | 15715 | PARAF M4X35MM (PHILIPS) | 2 |
| 18 | 15716 | TAMPA CAIXA CONT.(BFC-170) | 1 |
| 19 | 15673 | CHAVE SELETORA TENSAO | 1 |
| 20 | 15674 | FIXADOR DO CABO (BFC-130) | 1 |
| 21 | 15717 | SUPORTE MOTOR (BFC-170) | 1 |
| 22 | 15718 | GUIA DO CABO (M18X1.5) | 1 |
| 23 | 15719 | TAMPA TRAS.MOTOR(BFC-170) | 1 |
| 24 | 15720 | PARAF M6X24MM (SEXT) | 6 |
| 25 | 15721 | VENTOINHA (BFC-170) | 1 |
| 26 | 15722 | TAMPA VENTOINHA (BFC-170) | 1 |