

MOTOBOMBA BFCP15-10Z 127/220V

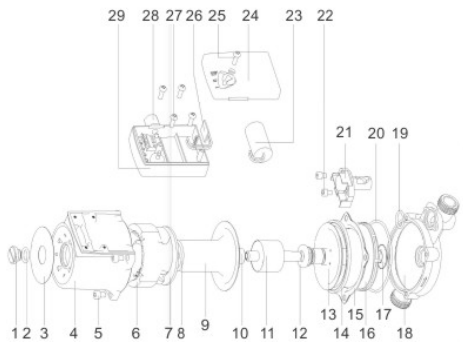
80375



Tipo	Elétrico - Monofásico - 2 polos
Potência Máxima (Cv)(KW/Rpm)	0,2 (0,15/3500)
Tensão Nominal (V)	220
Corrente Nominal (A)	1,2 / 0,7
Capacitor (µF/Vac)	5 (450)
Grau de Proteção	IP 44
Diâmetro das conexões (pol/mm)	1" (25,4)
Vazão Máxima (m³/h)	2,4
Pressão Máxima (MCA)	10,0
Rotor (Ømm/Material)	76,0 / Noryl
Acionamento	Direto
Dimensões CxLxA (mm)	185 X 130 X 145
Peso Bruto (kg)	3,0
Peso Líquido (kg)	2,7



BOMBA BFCP15-10Z 127/220V



Ref.	Cód	Descrição	Qtd Prod
1	15808	PARAF TAMPAO	1
2	15809	O-RING DO TAMPAO	1
3	15810	TAMPA TRASEIRA(BFCP 15-10)	1
4	15811	CARCACA MOTOR(BFZP 15-	1
5	15812	PARAF CARCACA MOTOR	1
6	15813	ESTATOR (BFCP 15-10Z)	1
7	15814	PROTETOR ESTATOR(BFCP 15)	1
8	15815	O-RING DO ESTATOR	1
9	15816	TUBO INTERNO ESTATOR	1
10	15817	ROL ROLETE (BFCP 15-10Z)	1
11	15818	ROTOR DO MOTOR	1
12	15819	BUCHA DO EIXO	1
13	15820	ASSENTO DO ROLAMENTO	1
14	15821	JUNTA DE BORRACHA	1
15	15822	TAMPA TRAS.CARCACA	1
16	15823	ROTOR DA BOMBA	1
17	15824	ANEL DO BOCAL	1
18	15825	CARCACA DA BOMBA	1
19	15826	O-RING DO PRESSOSTATO	1
20	15827	O-RING DA CARCACA	1
21	15828	PRESSOSTATO	1
22	15829	PARAF DO PRESSOSTATO	2
23	15830	CAPACITOR 5UF	1
24	15831	TAMPA CAIXA CONTROLE	1
25	15832	PARAF EXTERNO CAIXA	1
26	15833	CONTROLADOR	1
27	15834	PARAF INTERNO CAIXA	4
28	15835	FIXADOR DO CABO	1
29	15836	BASE CAIXA CONTROLE	1