

MOTOG. BFDE 10.000 TERMOS - 71836



Tipo	Diesel 4T, Refrigerado a Água, Termossifão
Potência Motor (cv/kw-rpm)	17,1 (12,6/1800)
Cilindrada (cm³)	996
Tipo de Óleo Lubrificante	3,0 L (SAE 15W40)
Combustível	14,5 L (Diesel S500)
Consumo Médio (L/h)	3,5
Pressão Sonora (dBA)	80,0 (a 7m)
Sistema de Alimentação (Tipo)	Injeção Mecânica
Sistema de Ignição	Por Compressão
Sistema de Partida	Elétrica e Manual
Sistema de Lubrificação (Tipo)	Forçado por Bomba
Filtro de Ar (Tipo)	A Óleo
Alternador (Tipo)	Monofásico
Tensão de Saída (V)	230
Freqüência (Hz)	60,0
Potência Máxima (kW/kVA)	10,0 / 10,0
Potência Nominal (kW/kVA)	9,5 / 9,5
Disjuntor (A)	63,0
Fator de Potência (cos ϕ)	1,0
Controle de Tensão (Tipo)	AVR com Escovas
Dimensões CxLxA (mm)	1250 x 1000 x 1000
Peso Bruto (kg)	395,5
Peso Líquido (kg)	325,5

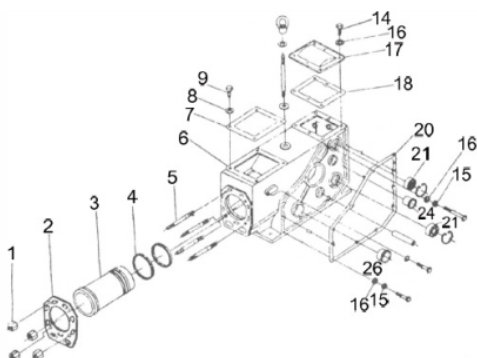


Alternador



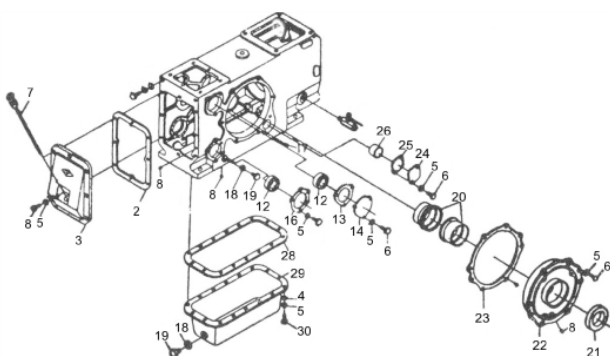
Ref.	Cód	Descrição	Qtd Prod
1	14692	ALTERNADOR MONOFASICO	1
2	1449	LUVA ELASTICA	1

Bloco do Cilindro 1



Ref.	Cód	Descrição	Qtd Prod
	14083	JOGO DE JUNTAS	1
	10330	ALCA DE TRANSPORTE	1
1	10416	PORCA DO CABECOTE	4
2	8718	JUNTA DO CABECOTE	1
3	10414	CAMISA DO CILINDRO	1
4	10409	ANEL TRAVA CAMISA CIL.	1
5	10412	PARAF DO CABECOTE	4
6	10418	BLOCO DO MOTOR	1
7	8720	JUNTA SIST.REFRIGERACAO	1
8	1326	ARRUELA LISA M10 - ZN BR	4
9	1238	PARAF M10X1.5X25MM- ZN AM	4
14	258	PARAF M8X1.25X14- ZN AM	4
15	2636	ARRUELA DE PRESSAO M8	10
16	873	ARRUELA LISA M8	10
17	8722	TAMPA SUPERIOR CILINDRO	1
18	8721	JUNTA TAMPA SUP.CILINDRO	1
20	8809	JUNTA CAIXA ENGREMAGEM	1
21	6164	ROL 6205 VIRABREQUIM	2
24	8723	BUCHA EIXO DE ARRANQUE	1
26	8724	BUCHA FRONT.EIXO COMANDO	1

Bloco do Cilindro 2

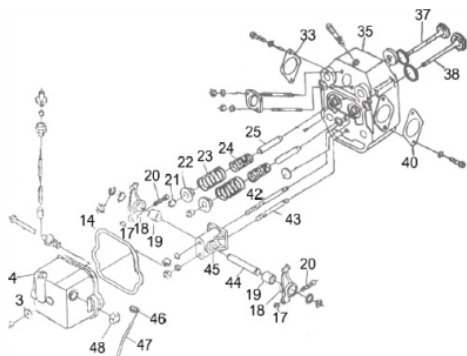


Ref.	Cód	Descrição	Qtd Prod
	10432	ROL NJ2211	1
2	8727	JUNTA TAMPA TRASEIRA	1
3	10421	TAMPA TRASEIRA	1
4	873	ARRUELA LISA M8	16
5	2636	ARRUELA DE PRESSAO M8	38
7	10422	VARETA NIVEL DE OLEO	1
8	10433	PLUG DO BLOCO	3
12	6164	ROL 6205 VIRABREQUIM	2
13	8742	JUNTA TAMPA EIXO BALANC.	1
14	10424	TAMPA EIXO BALANCEADOR	1
16	8744	JUNTA BOMBA DE OLEO	1
18	8756	ARRUELA DRENO DO CARTER	2
19	8754	PARAF DRENO DO CARTER	2
21	8749	RETENT.VIRABREQ.50X80X12	1
22	10426	TAMPA ROLAMENTO PRINCIP.	1
23	10427	JUNTA TAMPA ROL.PRINCIP.	1
	8747	ANEL O-RING 185X3.55	1
24	10428	TAMPA EIXO DE COMANDO	1
25	8750	JUNTA EIXO DE COMANDO	1
26	8752	MANCAL EIXO DE COMANDO	1



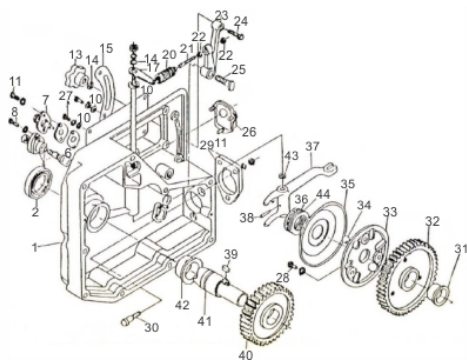
Ref.	Cód	Descrição	Qtd Prod
28	8753	JUNTA DO CARTER	1
29	10430	CARTER	1
30	4066	PARAF M8X1.25X18MM- ZN AM	16

Cabeçote



Ref.	Cód	Descrição	Qtd Prod
	8739	CAPA VALV.PRESSAO OLEO	1
	12173	INDICADOR DO OLEO	1
	10492	TORNEIRA DRENO AGUA	1
3	10465	PORCA TAMPA CABECOTE	3
4	10463	TAMPA DO CABECOTE	1
	15039	BUCHA EIXO	1
	15040	EIXO DO DESCOMPRESSOR	1
14	8765	JUNTA TAMPA DO CABECOTE	1
17	2245	PORCA M8X1- SX ZN PR	2
18	10472	BALANCIM	2
20	10474	PARAF AJUSTE DO BALANCIM	2
21	10487	TRAVA DA VALVULA	2
22	10489	PRATO MOLA DA VALVULA	2
23	10482	MOLA EXTERNA VALVULAS	2
24	10481	MOLA INTERNA VALVULAS	2
25	10484	GUIA DAS VALVULAS	1
33	8767	JUNTA DO ESCAPE	1
35	10491	CABECOTE	1
37	8773	VALVULA DE ADMISSAO	1
38	8771	VALVULA DE ESCAPE	1
40	8769	JUNTA ADMISSAO	1
42	10479	PRIS DO BALANCIM	1
43	10480	PRIS CURTO DO BALANCIM	1
46	10467	MOLA DO DESCOMPRESSOR	1
47	10468	ALAVANCA DESCOMPRESSOR	1
48	10466	PORCA DO DESCOMPRESSOR	1

Caixa de engrenagem

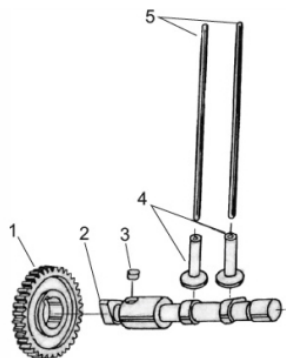


Ref.	Cód	Descrição	Qtd Prod
	12179	MANIVELA	1
1	10513	TAMPA CAIXA ENGR. P.EL.	1
2	8840	RET.TAMPA ENGR 35X58X12	1
7	10517	LIMITADOR COMBUSTIVEL	1
8	1664	PARAF M6X1X20MM- ZN PR	1
10	416	ARRUELA LISA M6 - ZN AM/D	9
11	1186	PARAF M6X1X16MM- ZN AM	2
13	10464	MANIPULO DA ACELERACAO	1
14	873	ARRUELA LISA M8	2
15	10518	GUIA ALAVANCA ACELERADOR	1
17	8841	ALAVANCA ACEL.COMPLETA	1
20	8842	MOLA DO GOVERNADOR	1
21	8843	PARAF AJUSTE GOVERNADOR	1
22	1031	PORCA M6X1- SX ZN BR	2
23	8844	ALAVANCA CONTR.ROTACAO	1



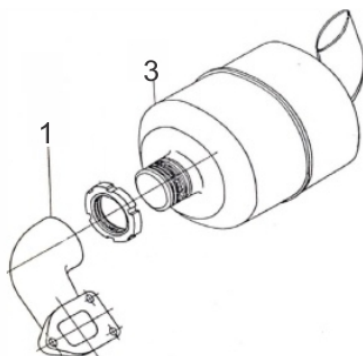
Ref.	Cód	Descrição	Qtd Prod
25	10519	PARAF ALAV.CONTR.ROTACAO	1
26	10520	TAMPA DO RESPIRO	1
27	584	PARAF M6X1X12MM- ZN BR	6
28	8982	PARAF M6X18	6
29	8845	JUNTA DA BOMBA INJETORA	1
30	10522	PARAF DA BOMBA INJETORA	3
32	10524	ENGR.DO GOVERNADOR	1
33	10525	PLACA ESPAC.GOVERNADOR	1
34	10526	ESFERA 16MM	6
35	10527	GUIA DAS ESFERAS	1
36	10528	ROLAMENTO DO GUIA	1
37	10529	ALAVANCA DO GOVERNADOR	1
39	8799	CHAVETA 8X16-ENGR.VIRABR	1
40	10531	ENGR. DE PARTIDA	1
41	10532	EIXO, ENGRENAGEM DE	1
42	10533	BUCHA EIXO ENGR.PARTIDA	1
43	10534	ARR.ALAV GOVERNADOR 1.2	1
44	10535	JUNTA GUIA DAS ESFERAS	1

Comando de válvulas



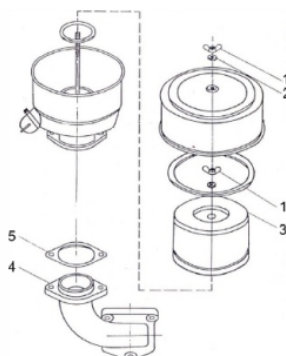
Ref.	Cód	Descrição	Qtd Prod
1	10461	ENGR.EIXO COMANDO	1
2	8759	EIXO COMANDO VALVULA	1
3	8760	CHAVETA 10X16	1
4	8761	TUCHO DA VALVULA	2
5	8763	VARETA DA VALVULA	2

Escape



Ref.	Cód	Descrição	Qtd Prod
1	8826	COLETOR ESCAPE	1
3	8830	ESCAPE	1

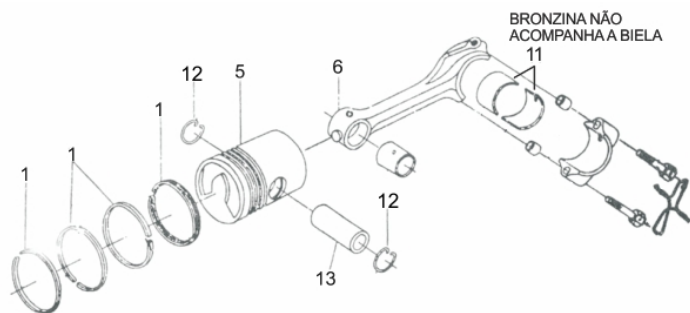
Filtro de ar



Ref.	Cód	Descrição	Qtd Prod
1	10536	PORCA BORBOLETA M8	2
2	873	ARRUELA LISA M8	2
3	8849	FILTRO AR COMPLETO	1
4	8851	COLETOR ADMISSAO	1
5	8769	JUNTA ADMISSAO	1

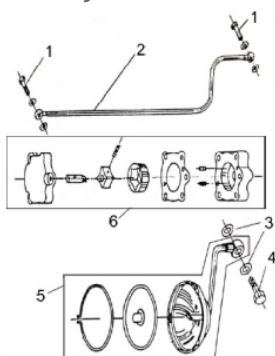


Pistão - Biela



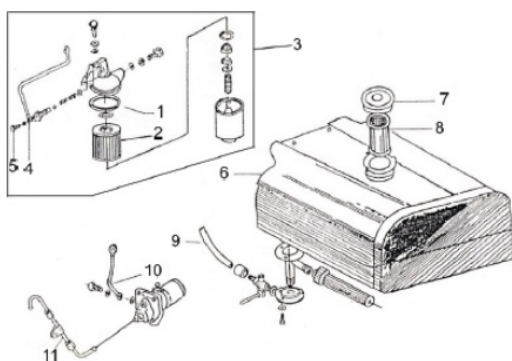
Ref.	Cód	Descrição	Qtd Prod
1	8775	JOGO ANEIS PISTAO	1
5	8789	PISTAO	1
6	8783	BIELA COMPLETA	1
11	8785	BRONZINA DA BIELA	1
12	5823	ANEL TRAVA PISTAO 35MM/D	2
13	8791	PINO DO PISTAO	1

Sistema de Lubrificação



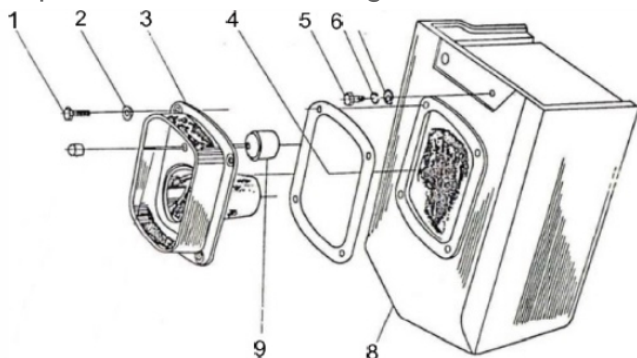
Ref.	Cód	Descrição	Qtd Prod
1	8831	PARAF DO TUBO DE OLEO	2
2	8833	TUBO DE OLEO	1
3	8756	ARRUELA DRENO DO CARTER	2
4	8836	PARAF FILTRO DE OLEO	1
5	8838	FILTRO OLEO COMPLETO	1
6	10537	BOMBA DE OLEO COMPLETA	1

Tanque Combustível



Ref.	Cód	Descrição	Qtd Prod
	4567	ELEMENTO FILTRO COMB.	1
3	10512	FILTRO COMBUST.COMPLETO	1
4	10510	MANGUEIRA TANQUE/FILTRO	1
5	8831	PARAF DO TUBO DE OLEO	1
6	12854	TANQUE COMBUST.-	1
	13331	SUPORE TANQUE	1
7	8813	TAMPA DO TANQUE	1
8	8814	PENEIRA DO TANQUE	1
9	8807	MANGUEIRA COMBUSTIVEL	1
10	8822	MANGUEIRA RETORNO	1
11	8824	TUBO ALTA PRESSAO COMB.	1
12	10778	BOMBA INJETORA	1
13	10545	BICO INJETOR	1
	12387	KIT INJETOR (ELEMENTO)	1

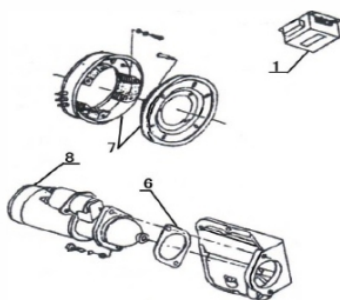
Tanque - Reservatório de Água



Ref.	Cód	Descrição	Qtd Prod
1	1475	PARAF M8X1.25X20MM- ZN BR	4
2/7	873	ARRUELA LISA M8	4
3	10507	FUNIL DO TANQUE DE AGUA	1
4	8801	JUNTA TAMPA RESERVATORIO	1
5	4066	PARAF M8X1.25X18MM- ZN AM	1
6	2636	ARRUELA DE PRESSAO M8	1
8	8803	RESERVATORIO DE AGUA	1
9	8804	BOIA AGUA COMPLETA	1

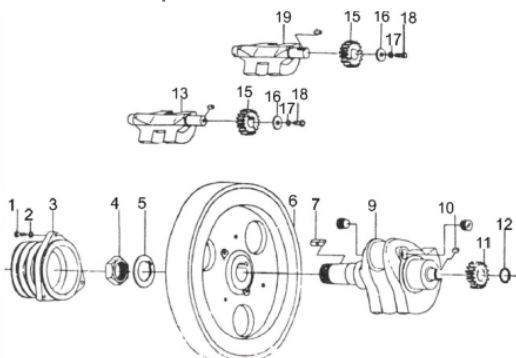


Volante - Motor de Arranque



Ref.	Cód	Descrição	Qtd Prod
1	8856	REGULADOR TENSAO	1
6	8858	JUNTA MOTOR DE ARRANQUE	1
7	8860	ALTERNADOR DO VOLANTE	1
8	8862	MOTOR DE ARRANQUE	1

Volante - Virabrequim



Ref.	Cód	Descrição	Qtd Prod
1	6454	PARAF M12X35MM	3
2	1668	ARRUELA LISA M12/MCD	3
3	10494	POLIA DA CORREIA	1
4	10495	PORCA DO VOLANTE	1
5	10496	ARRUELA DO VOLANTE	1
6	10497	VOLANTE	1
7	8795	CHAVETA 12X40- VIRABREQ	1
9	8797	EIXO VIRABREQUIM	1
	10506	ANEL ELASTICO 75	1
10	8799	CHAVETA 8X16-ENGR.VIRABR	1
11	8800	ENGR. DO VIRABREQUIM	1
12	10499	ANEL ELASTICO 30	1
13	10501	EIXO BALANCEADOR SUP.	1
15	8794	ENGR.EIXO BALANCIADOR	2
16	10502	ARRUELA ENC.EIXO BALANC.	2
17	2636	ARRUELA DE PRESSAO M8	2
18	4066	PARAF M8X1.25X18MM- ZN AM	2
	10434	ROL 6314	1
19	10504	EIXO BALANCEADOR INFER.	1