

# MOTOBOMBA BFC158 1.0CV 127/220V

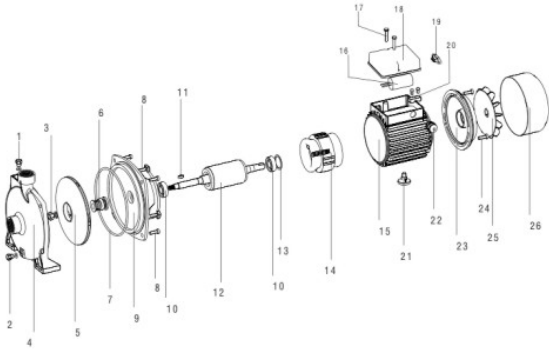
80373



|                                |                                 |
|--------------------------------|---------------------------------|
| Tipo                           | Elétrico - Monofásico - 2 polos |
| Potência Máxima (Cv)(KW/Rpm)   | 1,0 (0,75/3500)                 |
| Tensão Nominal (V)             | 127/220 (Bivolt)                |
| Corrente Nominal (A)           | 8,3   4,8                       |
| Capacitor (µF/Vac)             | 20 (450)                        |
| Grau de Proteção               | IP 44                           |
| Diâmetro das conexões (pol/mm) | 1" (25,4)                       |
| Vazão Máxima (m³/h)            | 6,0                             |
| Pressão Máxima (MCA)           | 28,0                            |
| Rotor (Ømm/Material)           | 130,0 / Aço inox                |
| Acionamento                    | Direto                          |
| Dimensões CxLxA (mm)           | 350 X 215 X 285                 |
| Peso Bruto (kg)                | 13,3                            |
| Peso Líquido (kg)              | 12,5                            |



BOMBA BFC158 127/220V



| Ref. | Cód   | Descrição                  | Qtd Prod |
|------|-------|----------------------------|----------|
| 1/2  | 15656 | BUJAO 3/8 (SEXT)           | 2        |
| 3    | 15681 | PORCA 3/8 - INOX           | 1        |
| 4    | 15682 | CARCACA DA BOMBA (BFC-158) | 1        |
| 5    | 15683 | ROTOR DA BOMBA (BFC-158)   | 1        |
| 6    | 15684 | SELO MECANICO (BFC-158)    | 1        |
| 7    | 15685 | O-RING DA TAMPA (BFC-158)  | 1        |
| 8    | 15686 | PARAF M8X22MM (SEXT. FL)   | 4        |
| 9    | 15687 | FLANGE MOTOR (BFC-158)     | 1        |
| 10   | 15688 | ROL 6202RS                 | 2        |
| 11   | 15665 | CHAVETA 4X8 MM             | 1        |
| 12   | 15689 | ROTOR DO MOTOR (BFC-158)   | 1        |
| 13   | 15690 | ARRUELA AJUSTE 34MM        | 1        |
| 14   | 15691 | ESTATOR (BFC-158)          | 1        |
| 15   | 15692 | CARCACA MOTOR (BFC-158)    | 1        |
| 16   | 15693 | CAPACITOR 20UF             | 1        |
| 17   | 15694 | PARAF M4X12MM (PHILIPS)    | 2        |
| 18   | 15695 | TAMPA CAIXA CONT.(BFC-158) | 1        |
| 19   | 15673 | CHAVE SELETORA TENSAO      | 1        |
| 20   | 15674 | FIXADOR DO CABO (BFC-130)  | 1        |
| 21   | 15696 | SUPORTE MOTOR (BFC-158)    | 1        |
| 22   | 15697 | GUIA DO CABO               | 1        |
| 23   | 15698 | TAMPA TRAS.MOTOR(BFC-158)  | 1        |
| 24   | 15699 | PARAF M5X140 (SEXT)        | 4        |
| 25   | 15700 | VENTOINHA (BFC-158)        | 1        |
| 26   | 15701 | TAMPA VENTOINHA(BFC-158)   | 1        |