

CORTADOR DE PISO BFG 500 RENTAL

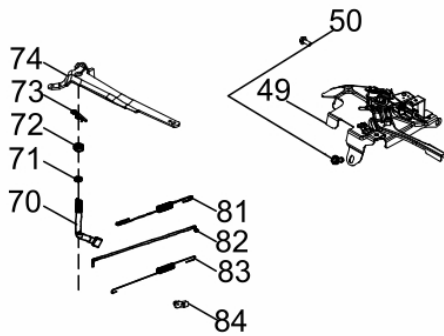
61643



Tipo	Gasolina 4T, Refrigerado a Ar, Modelo
Potência Máxima (Cv)(KW/Rpm)	16,0 (11,8/3600)
Torque Máximo (kgfm/rpm)	3,20/2.500
Cilindrada (cm ³)	460
Diâmetro do Cilindro (mm)	92
Curso do Pistão (mm)	66
Taxa de Compressão	9,0:1
Reservatório do Cáster (L)	1,1 / SAE 20W50
Capacidade do Tanque (L)	7,5 / Gasolina Comum
Consumo Médio (L/h)	4,2
Sistema de Alimentação (Tipo)	Carburador (Bóia)
Sistema de Ignição	Eletrônica (CDI)
Sistema de Partida	Manual
Sistema de Lubrificação (Tipo)	Salpico
Filtro de Ar (Tipo)	Ciclone
Tanque de Água (L)	30,0
Tamanho do Disco (pol/mm)	Até 20" / 500
Rotação do Disco (rpm)	4000
Profundidade de Corte (mm)	Até 180
Dimensões CxLxA (mm)	1030 x 580 x 1070
Peso Bruto (kg)	121
Peso Líquido (kg)	109

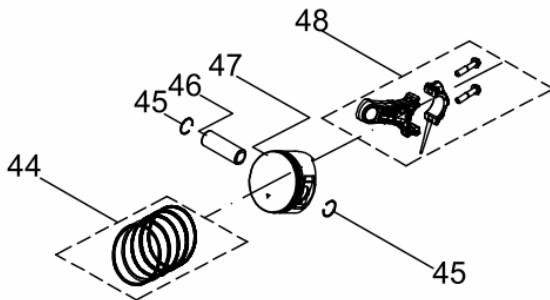


Aceleracao



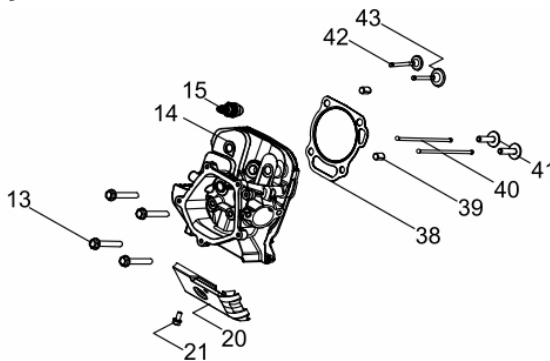
Ref.	Cód	Descrição	Qtd Prod
49	13055	CONJ ACELERACAO	1
50	584	PARAF M6X1X12MM- ZN BR	2
70	720	BRACO RAR G13.0	1
71	605	ARRUELA BRACO RAR/G	1
72	607	RETENTOR 8X14X4MM	1
73	604	GRAMPO BRACO RAR/G	1
74	13054	ALAVANCA RAR	1
81	15534	MOLA RETORNO LONGA	1
82	13057	HASTE LIGACAO	1
83	13058	MOLA RETORNO ALAV.CARB.	1

Anéis - Pistão - Biela



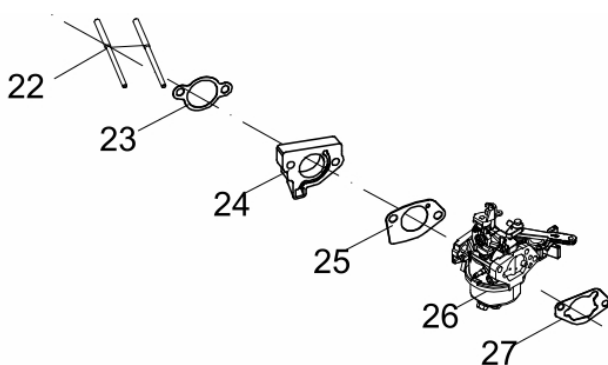
Ref.	Cód	Descrição	Qtd Prod
44	14955	JOGO ANEIS PISTAO	1
45	810	ANEL TRAVA PISTAO G13.0	2
46	10877	PINO DO PISTAO	1
47	15523	PISTAO	1
48	14734	BIELA	1

Cabeçote



Ref.	Cód	Descrição	Qtd Prod
13	597	PARAF M10X1.25X80MM-ZN BR	4
14	15519	CABECOTE	1
15	430	VELA IGNICAO/G	1
20	746	CHAPA DEFLETORA G13.0	1
21	507	PARAF M6X1X10MM- ZN BR	1
38	14952	JUNTA DO CABECOTE	1
39	596	PINO 12X20 GUIA CABECOTE	2
40	637	VARETA VALVULA/G	2
41	14733	TUCHO VALVULA	2
42	14953	VALVULA ESCAPE	1
43	14954	VALVULA DE ADMISSAO	1

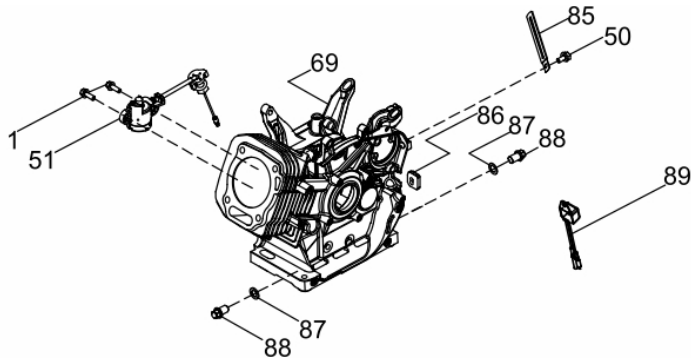
Carburador



Ref.	Cód	Descrição	Qtd Prod
22	13031	PRISIONEIRO ADMISSAO	2
23	13032	JUNTA DO COLETOR	1
24	755	COLETOR ADMISSAO/G	1
25	13033	JUNTA CARBURADOR	1
26	15522	CARBURADOR	1
27	13035	JUNTA FILTRO DE AR	1

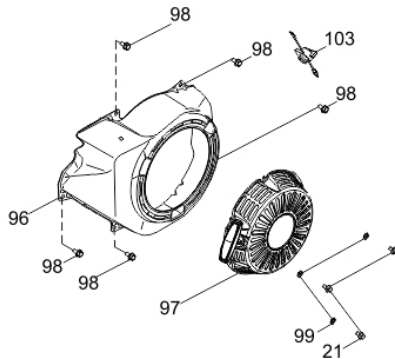


Carcaça - Cilindro



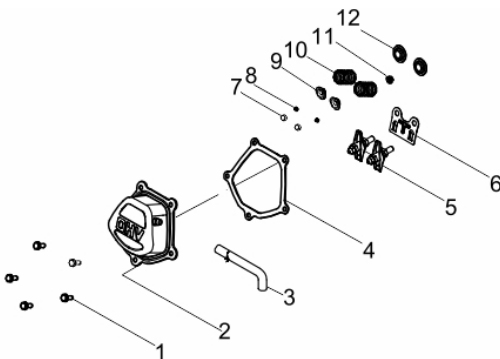
Ref.	Cód	Descrição	Qtd Prod
1	5128	PARAF M6X1X16MM- ZN BR	2
50	584	PARAF M6X1X12MM- ZN BR	1
51	602	INTERRUPTOR NIVEL OLEO/G	1
69	15531	CARCACA-CILINDRO	1
86	747	ANEL VEDACAO FIO BOBINA/G	1
87	608	JUNTA DRENO OLEO/G	2
88	609	PARAF M12X1.5X15MM- ZN BR	2
89	437	RELE INTERRUPT.NIVEL OLEO	1

Carenagem-Retratil



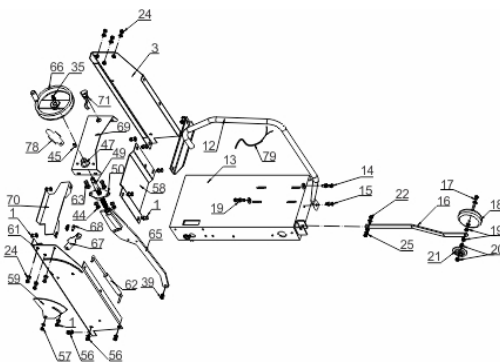
Ref.	Cód	Descrição	Qtd Prod
21	507	PARAF M6X1X10MM- ZN BR	3
96	745	CARENAGEM G13.0/BFGE 7500	1
97	15535	RETRATIL COMPLETO	1
98	427	PARAF M6X1X14MM- ZN BR	5
99	416	ARRUELA LISA M6 - ZN AM/D	3
103	500	CHAVE LIGA/DESLIGA. 1/G	1

Comando de Válvulas



Ref.	Cód	Descrição	Qtd Prod
1	5128	PARAF M6X1X16MM- ZN BR	5
2	6239	TAMPA CABECOTE	1
3	13025	MANGUEIRA DO RESPIRO	1
4	13026	JUNTA TAMPA CABECOTE	1
5	14728	CONJ. BALANCIM	2
6	14729	PLACA GUIA DAS VARETAS	1
7	6021	PRATO DA MOLA	4
8	647	PASTILHA DA VALVULA/G	2
9	6019	ASSENTO DA MOLA	2
10	13028	MOLA DA VALVULA	2
11	650	RETENTOR DE VALVULA/G	1
12	646	ASSENTO DA MOLA	2

Cortador - Base

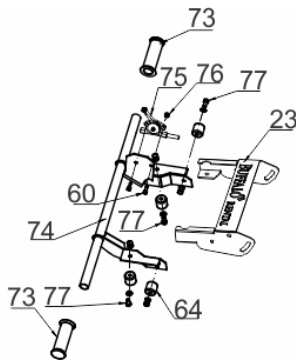


Ref.	Cód	Descrição	Qtd Prod
1/24	1238	PARAF M10X1.5X25MM- ZN AM	8
3	15303	PROTECTOR ESQ. DO QUADRO	1
12	15308	PROTECTOR DO QUADRO	1
13	15309	QUADRO	1
14	4704	PARAF M10X1.5X50MM- ZN AM	1
15	6184	PARAF M10X40MM	1
16	15310	BARRA DA GUIA	1
17	3408	PARAF M10X1.5X100MM-ZN BR	1
18	15311	RODA GUIA	1
19	8371	PORCA M10X1.5	2
20	8522	PORCA AUTOTRAV. M10	1
21	15312	GUIA	1
22	1540	PARAF M10X1.5X35MM- ZN BR	1
25	1089	ARRUELA LISA M10 - ZN AM	1
35	1084	PARAF M8X1.25X20MM- ZN AM	1
39	15324	TRAVA SUPORTE DAS RODAS	1



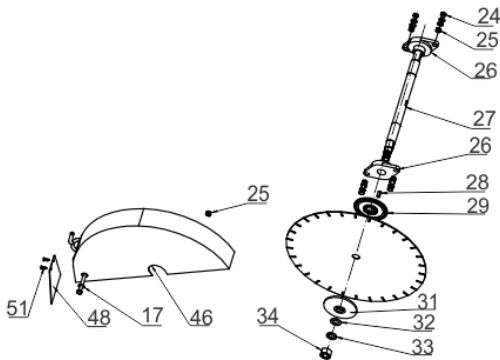
Ref.	Cód	Descrição	Qtd Prod
44	96	PORCA M8X1.25- SX FL	1
45	1660	CHAVETA A6X6X20/MCD	1
47	15330	GUIA DA BARRA DE ELEVACAO	1
49	15332	BARRA DE ELEVACAO	1
50	15333	ROL UCFLU204	1
56	4305	PARAF M10X1.5X20MM- ZN AM	2
57	873	ARRUELA LISA M8	1
58	15338	PROTETOR DO TANQUE	1
59	15339	PLACA REGULAGEM ANGULO	1
61	15341	PROTETOR DIR. DO QUADRO	1
62	15342	AMORTECEDOR	1
63	1044	PARAF M8X30MM 3P/D- ZN AM	4
65	15344	SUPORTE BARRA DE	1
66	15345	VOLANTE	1
67	15346	INDICADOR DO ANGULO	1
68	711	PARAF M8X1.25X25MM- ZN BR	1
69	15347	BASE DA BARRA DE ELEVACAO	1
70	15348	DEFLETOR DO TANQUE	1
71	15349	BOTAO PARADA EMERGENCIA	1
78	15354	PLACA LIMITADORA VOLANTE	1
79	15355	CHICOTE BOTAO PARAD	1

Cortador - Comando



Ref.	Cód	Descrição	Qtd Prod
23	15313	QUADRO DO COMANDO	1
60	15340	PARAF. M6X16MM (PHILIPS)	1
64	15343	COXIM DO QUADRO (30X30)	1
73	15351	MANIPULO	1
74	15352	ALCA DE COMANDO	1
75	15353	ACELERADOR	1
76	5187	PORCA M6 - SX FL BR	1
77	4466	PARAF.M8X12MM- ZN BR	1

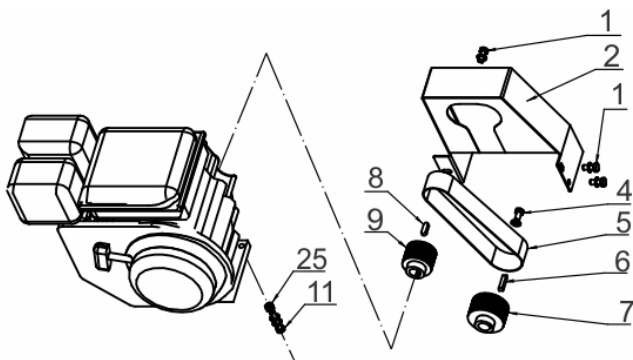
Cortador - Eixo do Disco



Ref.	Cód	Descrição	Qtd Prod
17	3408	PARAF M10X1.5X100MM-ZN BR	1
24	1238	PARAF M10X1.5X25MM- ZN AM	1
25	1089	ARRUELA LISA M10 - ZN AM	1
26	15314	ROL UCFLU206	1
27	15315	EIXO DA LAMINA	1
28	15316	CHAVETA 8X25MM	1
29/31	15317	FLANGE DA LAMINA (CJ)	1
32	15319	ARRUELA LISA M22	1
33	15320	ARRUELA DE PRESSAO M22	1
34	15321	PORCA M22X2.5MM	1
46	15329	PROTETOR DO DISCO	1
48	15331	PROTETOR DO RESPINGO	1
51	273	PARAF M6X1X16MM- ZN AM	1

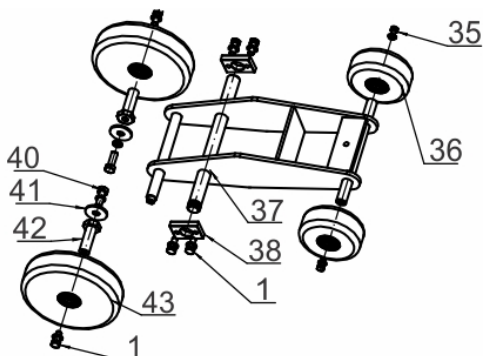


Cortador - Protetor da Correia



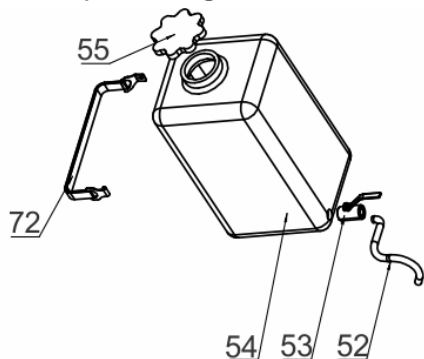
Ref.	Cód	Descrição	Qtd Prod
1	1238	PARAF M10X1.5X25MM- ZN AM	1
2	15302	PROTECTOR DA CORREIA	1
5	15304	CORREIA TRANSM-12PK635	1
6	15305	CHAVETA 8X40MM	1
7	15306	POLIA	1
8	8587	CHAVETA 7X40MM	1
9	15307	POLIA DO MOTOR	1
11	1588	PARAF M10X1.5X55MM- ZN PR	4
25	1089	ARRUELA LISA M10 - ZN AM	1

Cortador - Suporte Rodas



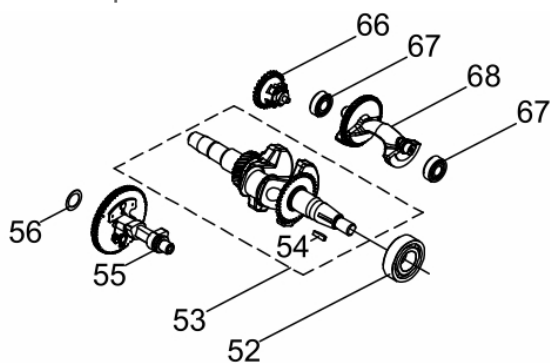
Ref.	Cód	Descrição	Qtd Prod
1	1238	PARAF M10X1.5X25MM- ZN AM	5
35	1084	PARAF M8X1.25X20MM- ZN AM	1
36	15322	RODA DIANTEIRA 125X50	1
37	15323	SUPORTE DAS RODAS	1
38	15324	TRAVA SUPORTE DAS RODAS	1
40	15325	PARAF. M12X35MM	1
41	15326	ARRUELA LISA M12 (LARGA)	1
42	15327	PINO DA RODA TRASEIRA	1
43	15328	RODA TRASEIRA 200X50	1

Cortador - Tanque de Agua



Ref.	Cód	Descrição	Qtd Prod
52	15334	MANGUEIRA DA AGUA	1
53	15335	TORNEIRA DO TANQUE AGUA	1
54	15336	TANQUE DE AGUA	1
55	15337	TAMPA DO TANQUE	1
72	15350	CINTO DO TANQUE DE AGUA	1

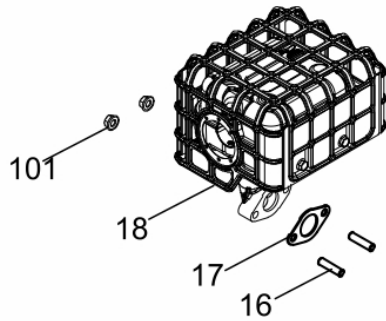
Eixo Virabrequim



Ref.	Cód	Descrição	Qtd Prod
52	6263	ROL.6207 VIRABREQUIM	1
53	15524	EIXO VIRABREQUIM	1
54	5153	CHAVETA DO VOLANTE	1
55	14960	ARVORE COMANDO	1
56	640	ARRUELA ENCOSTO	1
66	724	CONJ RAR G13.0H/15.0V	1
67	4528	ROL 6202-P6	2
68	15530	EIXO BALANCIADOR	1

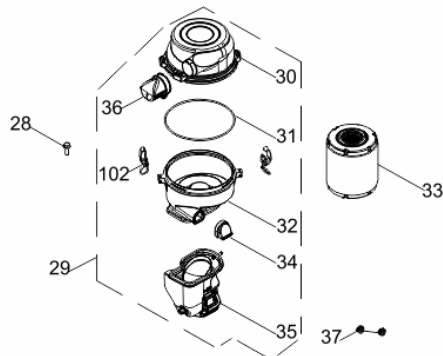


Escape



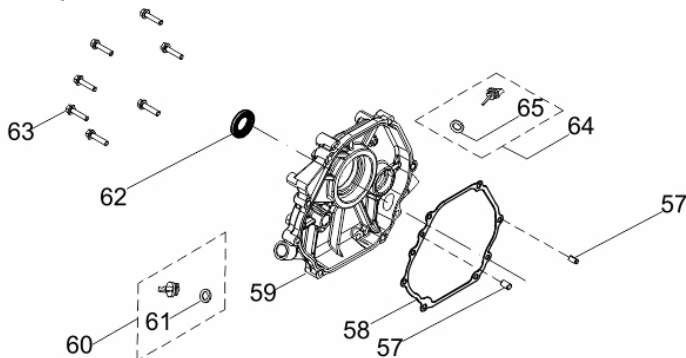
Ref.	Cód	Descrição	Qtd Prod
16	592	PRIS M8X48.5 ESC/G	2
17	15520	JUNTA ESCAPE	1
18	15521	ESCAPE COMPLETO	1
101	2553	PORCA M8X1.25 SEX	2

Filtro de Ar



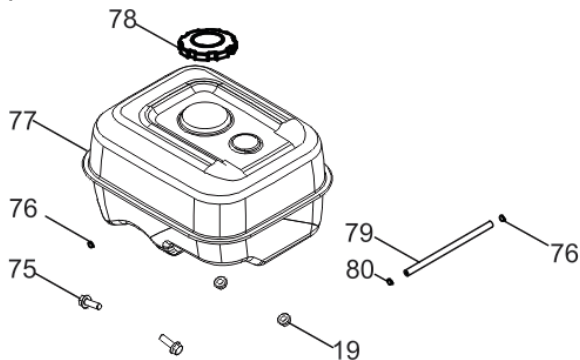
Ref.	Cód	Descrição	Qtd Prod
28	5161	PARAF M6X1X25MM- ZN BR	1
29	15061	CONJ FILTRO DE AR CICLONE	1
30	14717	CAPA FILTRO DE AR CICLONE	1
31	14718	ANEL O-RING F. AR CICLONE	1
32	14719	SUP. FILTRO DE AR CICLONE	1
33	14715	ELEMENTO F. DE AR CICLONE	1
34	14711	VALV.SAIDA PO F. CICLONE	1
35	14720	BASE FILTRO DE AR CICLONE	1
36	14721	VALVULA ENTRADA AR	1
37	543	PORCA M6X1- SX FL ZN BR	2
102	14714	TRAVA FILTRO AR CICLONE	1

Tampa do Bloco



Ref.	Cód	Descrição	Qtd Prod
57	623	PINO 8X12 GUIA TAMPA	2
58	15525	JUNTA TAMPA CARCACA	1
59	15526	TAMPA CARCACA	1
60	15527	TAMPA OL-ANEL	1
61	15528	ANEL O-RING DA VARETA	1
62	606	RETENTOR 35X52X7MM	2
63	729	PARAF M8X1.25X38MM- ZN BR	7
64	15529	BUJAO NIVEL OL-ANEL	1
65	14737	ANEL O-RING VARETA OLEO	1

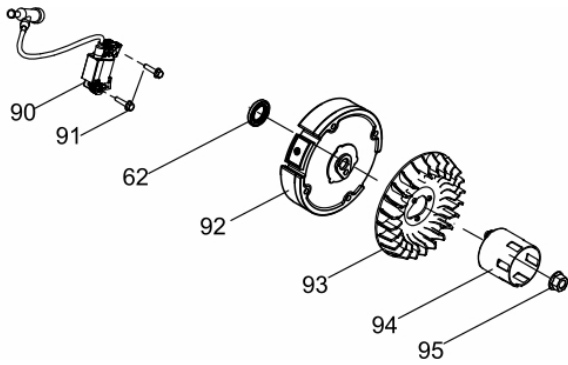
Tanque Combustível



Ref.	Cód	Descrição	Qtd Prod
19	96	PORCA M8X1.25- SX FL	2
75	711	PARAF M8X1.25X25MM- ZN BR	2
76	562	ANEL ELASTICO MANG TANQ/G	2
77	15532	TANQUE COMBUSTIVEL	1
78	14738	TAMPA TANQUE COMBUSTIVEL	1
79	561	MANGUEIRA COMBUSTIVEL/G	1
80	15533	ABRACADEIRA DA MANGUEIRA	1



Volante - Bobina



<i>Ref.</i>	<i>Cód</i>	<i>Descrição</i>	<i>Qtd Prod</i>
62	606	RETENTOR 35X52X7MM	1
90	768	BOBINA IGNICAO G13.0	1
91	560	PARAF M6X1X28MM- ZN BR	2
92	13061	VOLANTE MAGNETICO	1
93	6279	VENTOINHA	1
94	6280	CUBO DE PARTIDA	1
95	687	PORCA M16X1.5 SX FL SER.	1