

MOTOBOMBA BFP80 1.0CV 127/220V

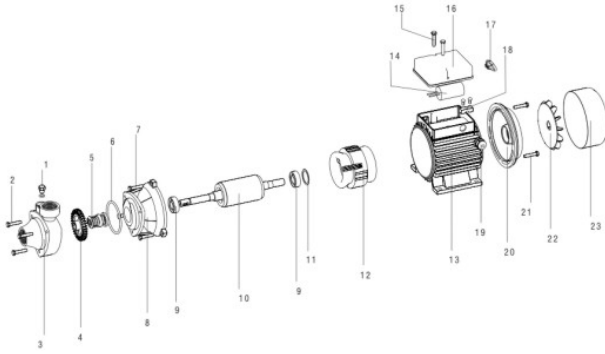
80371



| | |
|--------------------------------|---------------------------------|
| Tipo | Elétrico - Monofásico - 2 polos |
| Potência Máxima (Cv)(KW/Rpm) | 1,0 (0,75/3500) |
| Tensão Nominal (V) | 127/220 (Bivolt) |
| Corrente Nominal (A) | 6,6 3,8 |
| Capacitor (µF/Vac) | 20 (450) |
| Grau de Proteção | IP 44 |
| Diâmetro das conexões (pol/mm) | 1" (25,4) |
| Vazão Máxima (m³/h) | 3 |
| Pressão Máxima (MCA) | 50,0 |
| Rotor (Ømm/Material) | 67,0 / Bronze |
| Acionamento | Direto |
| Dimensões CxLxA (mm) | 330 X 170 X 220 |
| Peso Bruto (kg) | 9 |
| Peso Líquido (kg) | 8,7 |



BOMBA BFP80 127/220V



| <i>Ref.</i> | <i>Cód</i> | <i>Descrição</i> | <i>Qtd Prod</i> |
|-------------|------------|----------------------------|-----------------|
| 1 | 15655 | BUJAO 3/8 (FENDA) | 1 |
| 2 | 15736 | PARAF M5X38MM (SEXT) | 3 |
| 3 | 15737 | CARCACA DA BOMBA(BFP-80) | 1 |
| 4 | 15738 | ROTOR DA BOMBA | 1 |
| 5 | 15739 | SELO MECANICO (BFP-80) | 1 |
| 6 | 15740 | O-RING DA CARCACA(BFP-80) | 1 |
| 7/21 | 15741 | PARAF M5X18MM (SEXT) | 4 |
| 8 | 15742 | FLANGE MOTOR (BFP-80) | 1 |
| 9 | 15688 | ROL 6202RS | 2 |
| 10 | 15743 | ROTOR DO MOTOR (BFP-80) | 1 |
| 11 | 15690 | ARRUELA AJUSTE 34MM | 1 |
| 12 | 15744 | ESTATOR (BFP-80) | 1 |
| 13 | 15745 | CARCACA MOTOR (BFP-80) | 1 |
| 14 | 15746 | CAPACITOR 20UF | 1 |
| 15 | 15747 | PARAF M4X30MM (PHILIPS) | 2 |
| 16 | 15672 | TAMPA CAIXA CONT.(BFC-130) | 1 |
| 17 | 15673 | CHAVE SELETORA TENSAO | 1 |
| 18 | 15674 | FIXADOR DO CABO (BFC-130) | 1 |
| 19 | 15676 | GUIA DO CABO (PG9) | 1 |
| 20 | 15748 | TAMPA TRAS.MOTOR(BFP-80) | 1 |
| 22 | 15700 | VENTOINHA (BFC-158) | 1 |
| 23 | 15749 | TAMPA VENTOINHA (BFP-80) | 1 |