

# MOTOBOMBA BFA370-INOX 0.5CV 127/220V

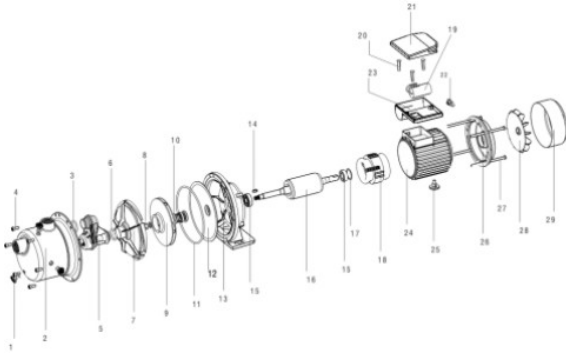
80376



Tipo	Elétrico - Monofásico - 2 polos
Potência Máxima (Cv)(KW/Rpm)	0,5 (0,37/3500)
Tensão Nominal (V)	127/220 (Bivolt)
Corrente Nominal (A)	3,6   2,1
Capacitor (µF/Vac)	10 (450)
Grau de Proteção	IP 44
Diâmetro das conexões (pol/mm)	1" (25,4)
Vazão Máxima (m³/h)	2,5
Pressão Máxima (MCA)	32,0
Rotor (Ømm/Material)	98,0 / Aço inox
Acionamento	Direto
Dimensões CxLxA (mm)	375 X 185 X 230
Peso Bruto (kg)	5,9
Peso Líquido (kg)	5,5



## BOMBA BFA370-INOX 127/220V



Ref.	Cód	Descrição	Qtd Prod
	15676	GUIA DO CABO (PG9)	1
1	15774	BUJAO ABASTECIM.(BFA-370)	2
2	15775	CARCACA DA BOMBA(BFA-370)	1
3	15776	O-RING DO INJETOR(BFA-370)	1
4	15777	PARAF M6X12MM(INOX-ALLEN)	6
5	15778	TUBO DE VENTURI (BFA-370)	1
6	15779	O-RING DO DIFUSOR(BFA-370)	1
7	15780	DIFUSOR (BFA-370)	1
8	15781	PORCA M8 (BFA-370)	1
9	15782	ROTOR DA BOMBA (BFA-370)	1
10	15783	SELO MECANICO (BFA-370)	1
11	15784	O-RING DA TAMPA (BFA-370)	1
12	15785	DISCO SUPORT.SELO(BFA-370)	1
13	15786	FLANGE DO MOTOR (BFA-370)	1
14	15665	CHAVETA 4X8 MM	1
15	15664	ROL 6201RS	2
16	15787	ROTOR DO MOTOR (BFA-370)	1
17	15667	ARRUELA AJUSTE 32MM	1
18	15788	ESTATOR (BFA-370)	1
19	15670	CAPACITOR 10UF	1
20	15694	PARAF M4X12MM (PHILIPS)	2
21	15789	TAMPA CX CONTR.(BFA-370)	1
22	15673	CHAVE SELETORA TENSAO	1
23	15790	BASE CAIXA CONTR.(BFA-370)	1
24	15791	CARCACA DO MOTOR(BFA-370)	1
25	15675	SUPORTE MOTOR (BFC-130)	1
26	15674	FIXADOR DO CABO (BFC-130)	1
27	15734	PARAF M5X125MM (SEXT)	4
28	15679	VENTOINHA (BFC-130)	1
29	15735	TAMPA VENTOINHA (BFP-60)	1