

MOTOR BFG 4T 3.0CV

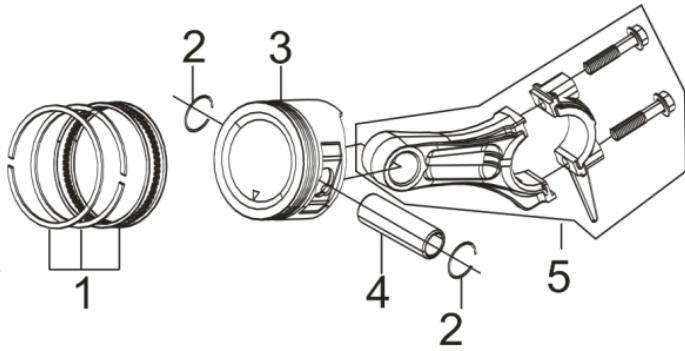
60303



Tipo	Gasolina 4T, Refrigerado a Ar
Potência Máxima (Cv)(KW/Rpm)	3,0 (2,2/3600)
Potência Reg. Contínuo (Cv)(KW/Rpm)	2,3 (1,7/3600)
Torque Máximo (kgfm/rpm)	0,40/3.000
Cilindrada (cm³)	94
Diâmetro do Cilindro (mm)	56
Curso do Pistão (mm)	38
Eixo - Diâm. X Comp. (pol/mm)	Ø5/8"(15,9) X 52,0
Taxa de Compressão	8,0:1
Reservatório do Cártter (L)	0,4 / SAE 20W50
Capacidade do Tanque (L)	1,5 / Gasolina Comum
Consumo Médio (L/h)	0,6
Sistema de Alimentação (Tipo)	Carburador (Bóia)
Sistema de Ignição	Eletrônica (CDI)
Sistema de Partida	Manual
Sistema de Lubrificação (Tipo)	Salpico
Filtro de Ar (Tipo)	Espuma
Dimensões CxLxA (mm)	330x310x340
Peso Bruto (kg)	11,6
Peso Líquido (kg)	10,4

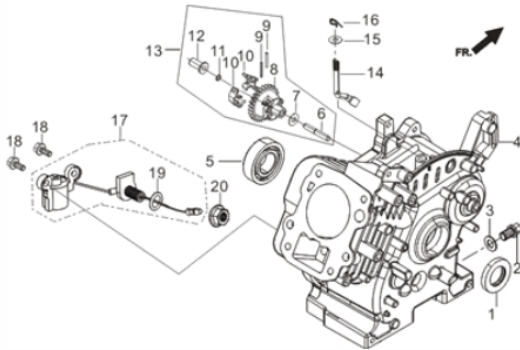


Anéis-Pistão-Biela



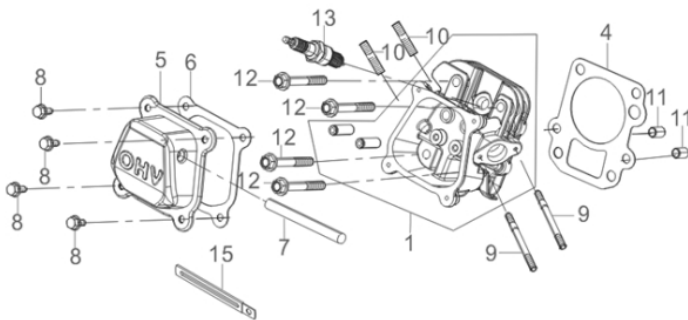
Ref.	Cód	Descrição	Qtd Prod
1	13703	JOGO DE ANEIS PISTAO	1
2	964	ANEL TRAVA PISTAO G2.8	2
3	13704	PISTAO	1
4	965	PINO DO PISTAO/G	1
5	963	BIELA COMPLETA	1

Bloco do Motor



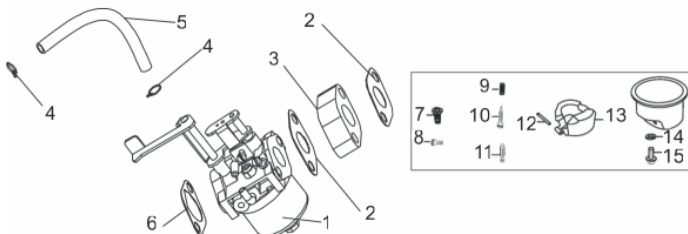
Ref.	Cód	Descrição	Qtd Prod
1	618	RETENTOR 17X30X6MM	1
2	484	PARAF M10X1.25X15MM-ZN BR	1
3	614	ARRUELA VEDACAO DRENO/G	1
4	13700	CARCACA - CILINDRO	1
5	1888	ROL 6203/WM900	1
13	573	CONJ RAR G2.8	1
14	1394	BRACO RAR G2.8	1
16	556	GRAMPO BRACO RAR/G	1
17	4270	INTERRUPTOR NIVEL DE OLEO	1
18	13697	PARAFUSO TAMPA CABECOTE	2

Cabeçote



Ref.	Cód	Descrição	Qtd Prod
1	13694	CABECOTE	1
4	13695	JUNTA CABECOTE	1
5	13696	TAMPA CABECOTE	1
6	547	JUNTA TAMPA CABECOTE/G	1
7	986	MANGUEIRA RESPIRO/G	1
8	13697	PARAFUSO TAMPA CABECOTE	4
9	950	PRIS.M6X1X90MM - CARB.	2
10	953	PRIS M8X32 ESCA/G	2
11	13698	PINO GUIA CABECOTE	2
12	13699	PARAFUSO CABECOTE	4
13	300	VELA IGNICAO/G	1

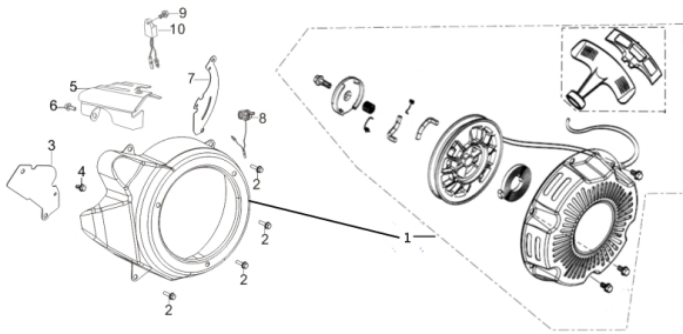
Carburador



Ref.	Cód	Descrição	Qtd Prod
1	974	CARBURADOR COMPL/G	1
2	975	JUNTA COLETOR/G	2
3	976	COLETOR ADMISSAO/G	1
4	977	ANEL ELASTICO MANG TANQ/G	2
5	5194	MANGUEIRA COMBUSTIVEL	1
6	979	JUNTA CARBURADOR	1

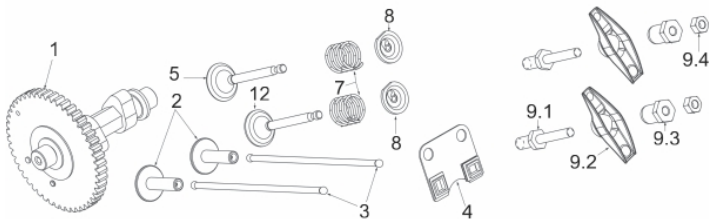


Carenagem



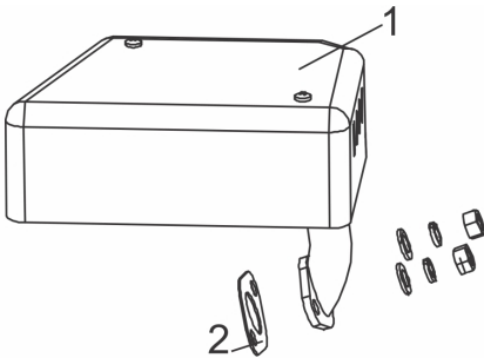
Ref.	Cód	Descrição	Qtd Prod
2/4/6	13708	PARAFUSO DA CARENAGEM	7
3	13709	CHAPA DEFLETORA, BLOCO 1	1
5	13710	CHAPA DEFLETORA, CILINDRO	1
7	13711	CHAPA DEFLETORA, BLOCO 2	1
8	13712	CHAVE LIGA/DESLIGA	1
10	13713	RELE INTERRUPT.NIVEL OLEO	1
	617	CARENAGEM	1
	443	RETRATIL COMPLETO/G	1

Comando de Válvula



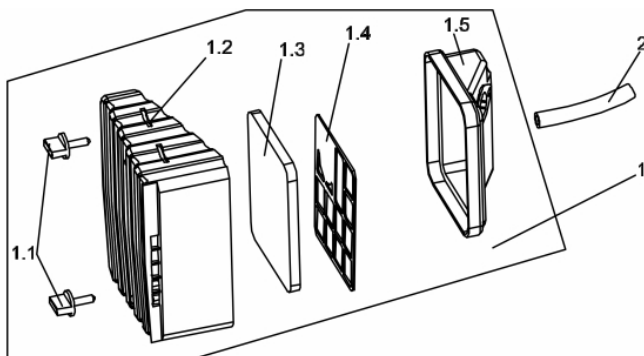
Ref.	Cód	Descrição	Qtd Prod
1	954	ARVORE COMANDO G2.8	1
2	955	TUCHO VALVULA/G	1
3	956	VARETA VALVULA/G	1
4	1388	PLACA GUIA DAS VALVULAS/G	1
5	961	VALVULA ADMISSAO/G	1
	13705	RETENTOR DA VALVULA	1
7	960	MOLA DA VALVULA/G	2
8	959	PRATO MOLA ADM/ESC/G	2
9.1	1392	PARAF REG. BALANCIM/G	2
9.2	13706	BALANCIM COMPLETO	2
9.3	468	PORCA BALANCIM/G	2
9.4	469	CONTRA PORCA BALANCIM/G	2
12	962	VALVULA ESCAPE/G	1

Escapamento



Ref.	Cód	Descrição	Qtd Prod
1	987	ESCAPE COMPLETO/G	1
2	991	JUNTA ESCAPE/G	1

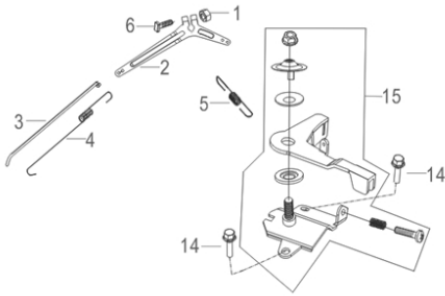
Filtro de ar



Ref.	Cód	Descrição	Qtd Prod
1	980	CONJ FILTRO DE AR/G	1
1.1	981	PARAF M5X30MM/G	2
1.2	982	CAPA DO FILTRO DE AR/G	1
1.3	983	ELEM FILTRANTE AR/G	1
1.4	984	TELA DO ELEMENTO FILTR/G	1
1.5	985	CORPO FILTRO AR/G	1
2	986	MANGUEIRA RESPIRO/G	1

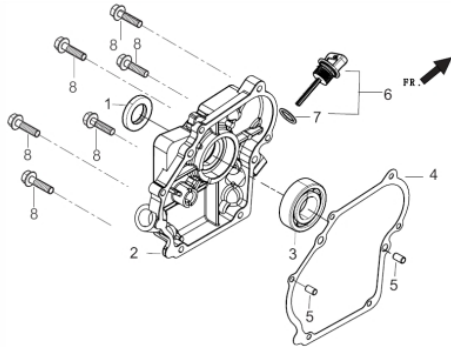


Sistema Aceleração



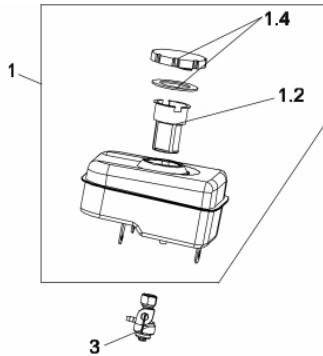
Ref.	Cód	Descrição	Qtd Prod
2	13716	ALAVANCA DO RAR	1
3	13717	HASTE LIGACAO	1
4	13718	MOLA RETORNO ALAVANCA	1
5	13719	MOLA DO RAR	1
6	13720	PARAFUSO ALAVANCA RAR	1
14	13708	PARAFUSO DA CARENAGEM	2
15	13721	CONJUNTO ACELERACAO	1

Tampa do Bloco



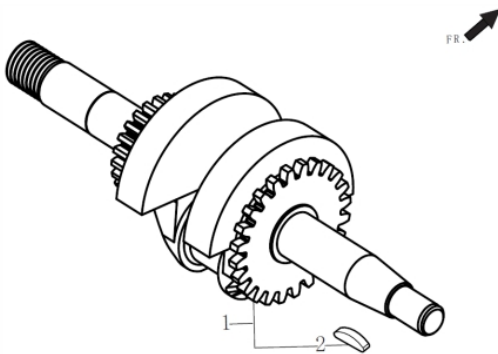
Ref.	Cód	Descrição	Qtd Prod
1	618	RETENTOR 17X30X6MM	1
2	621	TAMPA CARCACA/G	1
3	544	ROL ESF. 6303 VIRABREQ/G	1
4	622	JUNTA TAMPA CARCACA/G	1
5	450	PINO 8X14MM GUIA TAMPA	2
6	624	BUJAO NIVEL OL-ANEL/G	1
8	13701	PARAFUSO TAMPA CARCACA	6

Tanque Combustível



Ref.	Cód	Descrição	Qtd Prod
1	992	CONJ TANQUE COMPL/G	1
1.2	8698	PENEIRA TANQUE COMBUST	1
1.4	557	TAMPA TANQUE COMB/G	1
3	996	TORNEIRA COMBUSTIVEL/G	1

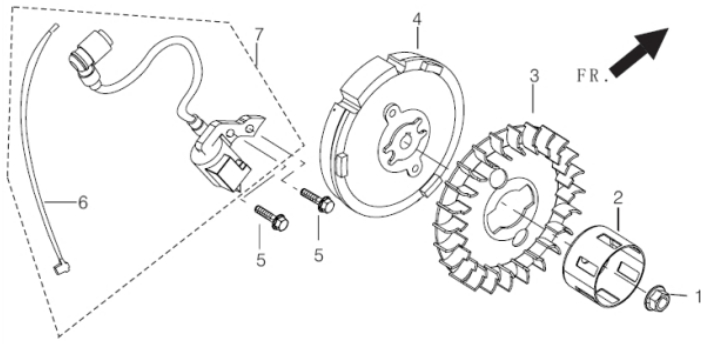
Virabrequim



Ref.	Cód	Descrição	Qtd Prod
1	13702	EIXO VIRABREQUIM	1
2	485	CHAVETA VOLANTE/G	1



Volante



Ref.	Cód	Descrição	Qtd Prod
2	13715	CUBO DE PARTIDA	1
3	704	VENTOINHA VOLANTE/G	1
4	712	VOLANTE MAGNETICO/G	1
7	186	BOBINA IGNICAO G2.8	1