

MOTOR BFDE 495-68CV-3000

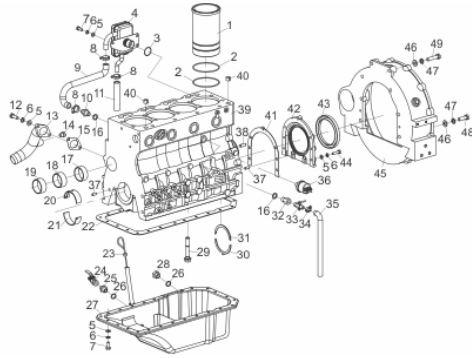
76802



Tipo	Diesel 4T, Refrigerado a Água, Radiador
Potência Máxima (Cv)(KW/Rpm)	68,0 (50,0/3000)
Potência Reg. Contínuo (Cv)(KW/Rpm)	65,0 (48,0/1800)
Torque Máximo (kgfm/rpm)	16,10/3000
Cilindrada (cm³)	2977
Diâmetro do Cilindro (mm)	95
Curso do Pistão (mm)	105
Norma Acoplamento (Capa Seca/Volante)	SAE #4/7,5
Taxa de Compressão	18,0:1
Reservatório do Cáter (L)	8,0 / SAE 15W40
Capacidade Sistema Refrigeração (L)	10,0
Combustível	Diesel S500
Consumo Médio (L/h)	8,0
Sistema de Alimentação (Tipo)	Injeção Mecânica
Sistema de Ignição	Compressão
Sistema de Partida	Elétrica
Sistema de Lubrificação (Tipo)	Forçado por Bomba
Filtro de Ar (Tipo)	Elemento de Papel
Dimensões CxLxA (mm)	1050x750x1000
Peso Bruto (kg)	350,0
Peso Líquido (kg)	310,0



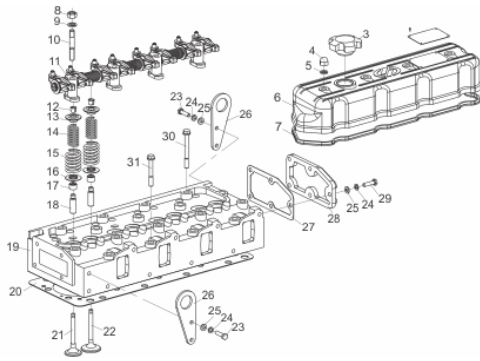
Bloco Do Motor



Ref.	Cód	Descrição	Qtd Prod
	16402	MANGUEIRA DO RADIADOR	1
	16403	MANGUEIRA DO RADIADOR	1
1	15432	CAMISA DO PISTAO	4
2	15433	ANEL VEDACAO CILINDRO	8
3	14766	O-RING DO RESPIRO	1
5	873	ARRUELA LISA M8	35
6	1230	ARRUELA DE PRESSAO M8	35
7	1740	PARAF M8X1.25X20MM	28
8	14762	ABRACADEIRA DO TUBO	1
9	15435	TUBO RETORNO OLEO	1
10	15436	ADAPTADOR RETORNO OLEO	1
11	14763	TUBO DO RESPIRO DO OLEO	1
12	1596	PARAF M8X1.25X25MM- ZN BR	2
13	15437	TUBO ADMISSAO	1
14	15438	PARAF. PLUG 1/4(ADMISSAO)	1
15	15439	JUNTA TUBO ADMISSAO	1
16	15440	ARRUELA ADAPTADOR	1
17	15441	BRONZINA EIXO COM.	1
18	15442	BRONZINA EIXO COM.CENTRAL	1
19	15443	BRONZINA EIXO COM.FRONTAL	1
20	15444	BRONZINA MANCAL	1
22	15446	JUNTA DO CARTER	1
23	15447	VARETA MEDIDORA OLEO	1
24	14758	TORNEIRA DRENO OLEO	1
25	14759	ADAPTADOR DRENO OLEO	1
26	15448	ARRUELA ADAPTADOR DRENO	2
27	15449	CARTER OLEO	1
28	15450	PARAF. DRENO OLEO	1
29	6828	PARAFUSO DA BIELA/D	10
30	6831	ANEL TRAVA VIRABREQUIM II	2
31	6830	ANEL TRAVA VIRABREQUIM I	2
32	15451	ADAPTADOR TORNEIRA AGUA	1
33	2260	CONTRA PORTA DO BALANCIM	1
34	14774	ABRACADEIRA MANGUEIRA	1
35	15452	TUBO SAIDA AGUA	1
36	14841	SENSOR PRESSAO OLEO	1
37	2190	PINO B8X20MM	3
38	2204	PINO B10X20MM	2
39	15453	BLOCO DO MOTOR	1
40	15454	PINO GUIA CABECOTE	2
41	15455	JUNTA TAMPA TRASEIRA	1
42	15456	TAMPA TRASEIRA	1
43	6841	RETENTOR 100X130X12MM	1
44	822	PARAF M8X1.25X30MM- ZN BR	5
45	15457	CAPA SECA	1
46	1668	ARRUELA LISA M12/MCD	8
47	1702	ARRUELA DE PRESSAO M12	8
48	15458	PARAF M12X35MM - SX	6
49	15459	PARAF M12X50MM - SX	2

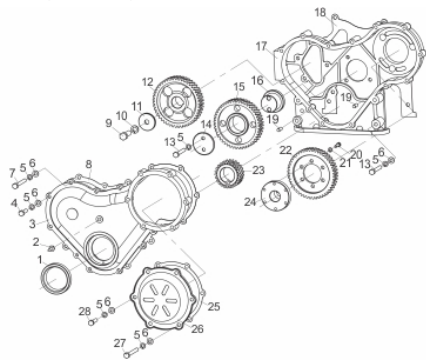


Cabeçote



Ref.	Cód	Descrição	Qtd Prod
	15537	RESPIRO TAMPA DO	1
3	15473	BUJAO CABECOTE	1
4	14752	PORCA CALOTA M10	4
5	14753	ARRUELA TAMPA CABEÇOTE	4
6	15474	TAMPA CABECOTE	1
7	15475	JUNTA TAMPA CABECOTE	1
8	8371	PORCA M10X1.5	4
9	405	ARRUELA DE PRESSAO M10	4
10	6685	PRIS. SUPORTE BALANCIM	4
11	15476	EIXO DO BALANCIM	1
12	6739	TRAVA PRATO VALVULA	16
13	6738	ASSENTO SUP. VALVULA	8
14	6737	MOLA INTERNA VALVULA	8
15	6736	MOLA EXTERNA VALVULA	8
16	6735	ASSENTO INFERIOR VALVULA	8
17	2832	RETENTOR 55X75X12MM/D	8
18	6676	GUIA DA VALVULA	8
19	15477	CABECOTE	1
20	15478	JUNTA DO CABECOTE	1
21	6733	VALVULA DE ESCAPE	4
22	6734	VALVULA ADMISSAO	4
23	1740	PARAF M8X1.25X20MM	4
24	1230	ARRUELA DE PRESSAO M8	13
25	873	ARRUELA LISA M8	13
26	15479	CHAPA SUSTENTACAO	2
27	15480	JUNTA TAMPA TRAS.	1
28	15481	TAMPA TRASEIRA CABECOTE	1
29	1596	PARAF M8X1.25X25MM- ZN BR	7
30	6833	PRIS.LONGO CABECOTE	14
31	6834	PRIS.CURTO CABECOTE	4

Caixa de Engrenagens

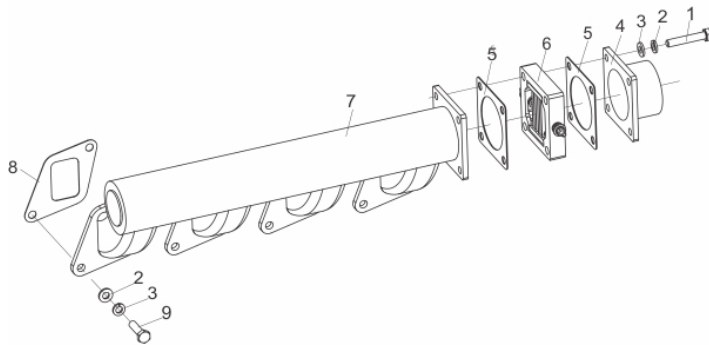


Ref.	Cód	Descrição	Qtd Prod
1	15460	RETENTOR 60X80X12	1
2	15461	GUIA PONTO INJECAO	1
3	15462	TAMPA CAIXA ENGREMAGEM 2	1
4	1596	PARAF M8X1.25X25MM- ZN BR	5
5	1230	ARRUELA DE PRESSAO M8	17
6	873	ARRUELA LISA M8	17
7	866	PARAF M8X1.25X65MM- ZN BR	4
8	15463	JUNTA TAMPA CX ENGR. 2	1
9	15458	PARAF M12X35MM - SX	1
10	1702	ARRUELA DE PRESSAO M12	1
11	14777	ARRUELA ENC.ENGR.EIXO BAL	1
12	15464	ENGR DO EIXO BALANCIADOR	1
13	2261	PARAF M8X1.25X55MM- ZN AM	4
14	6668	TRAVA DA ENGREMAGEM	1
15	15465	ENGREMAGEM LOC	1
16	6671	EIXO DA ENGREMAGEM LOC	1
17	15466	CAIXA ENGREMAGEM	1
18	15467	JUNTA CAIXA ENGREMAGEM	1
19	2190	PINO B8X20MM	2
20	1664	PARAF M6X1X20MM- ZN PR	6
21	1134	ARRUELA DE PRESSAO M6	6
22	15468	ENGR. ACIONAM.BOMBA	1



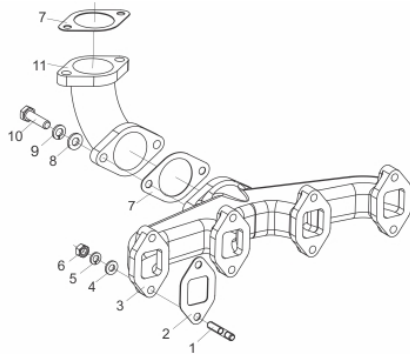
Ref.	Cód	Descrição	Qtd Prod
23	15469	ENGRENAGEM EIXO	1
24	15470	FLANGE BOMBA INJETORA	1
25	15471	JUNTA TAMPA CX ENGREN. 1	1
26	15472	TAMPA CAIXA ENGRENAGEM 1	1
27	330	PARAF M8X1.25X45MM- ZN BR	4
28	299	PARAF M8X1.25X16- ZN BR	2

Coletor de Admissão



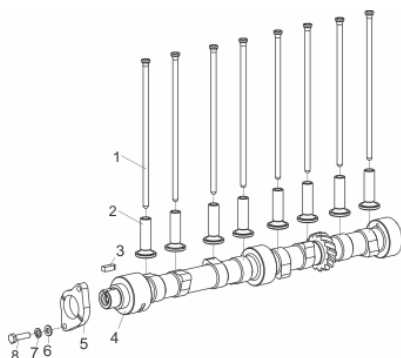
Ref.	Cód	Descrição	Qtd Prod
1	4097	PRIS M8X45MM	4
2	1230	ARRUELA DE PRESSAO M8	12
3	873	ARRUELA LISA M8	12
4	14791	FLANGE COLETOR ADMISSAO	1
5	14792	JUNTA AQUECEDOR ELETRICO	2
6	6696	AQUECEDOR ELETRICO (MOD.	1
7	15492	COLETOR ADMISSAO	1
8	15493	JUNTA COLETOR ADMISSAO	4
9	1596	PARAF M8X1.25X25MM- ZN BR	8

Coletor de Escape



Ref.	Cód	Descrição	Qtd Prod
1	5316	PRIS M8X35MM	8
2	6686	JUNTA COLETOR ESCAPE	4
3	15494	COLETOR ESCAPE	1
4	873	ARRUELA LISA M8	8
5	1230	ARRUELA DE PRESSAO M8	8
6	2553	PORCA M8X1.25 SEX	8
7	2282	JUNTA COLETOR ESCAPE	2
8	1164	ARRUELA LISA M10- ZN BR	2
9	405	ARRUELA DE PRESSAO M10	2
10	1590	PARAF M10X1.5X30MM- ZN BR	2
11	14854	ADAPTADOR COLETOR	1

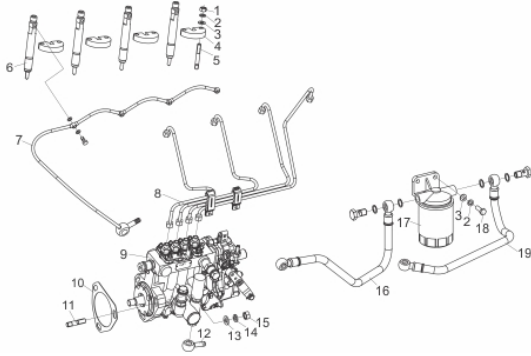
Comando de Válvulas



Ref.	Cód	Descrição	Qtd Prod
1	6731	VARETA DA VALVULA	8
2	15491	TUCHO DAS VALVULAS	8
3	4130	CHAVETA A8X22	1
4	6712	COROA DE PARTIDA	1
5	6718	SUP.EIXO COMANDO VALVULA	1
6	873	ARRUELA LISA M8	2
7	1230	ARRUELA DE PRESSAO M8	2
8	1740	PARAF M8X1.25X20MM	2

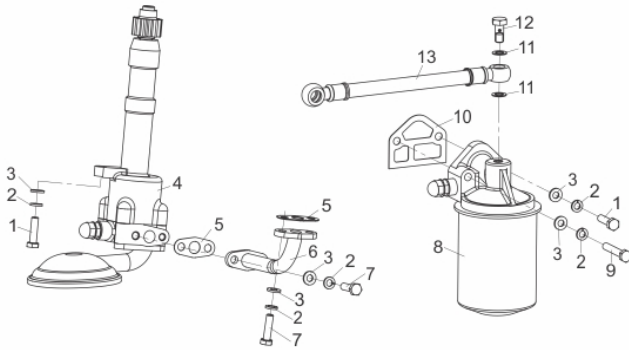


Filtro de Combustível



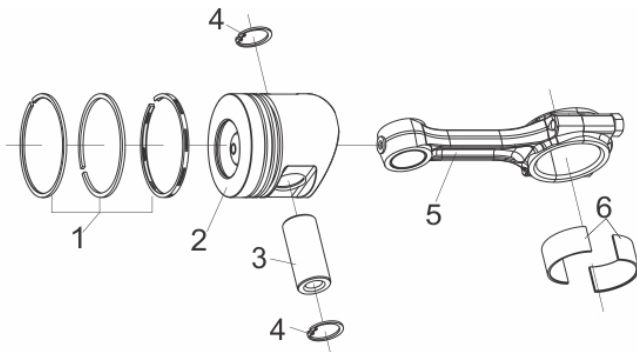
Ref.	Cód	Descrição	Qtd Prod
1	2553	PORCA M8X1.25 SEX	8
2	1230	ARRUELA DE PRESSAO M8	10
3	873	ARRUELA LISA M8	10
4	15500	CHAPA TRAVA BICO INJETOR	4
5	15501	PRIS CHAPA TRAVA BICO	8
6	15540	BICO INJETOR (ENTR. SUP)	4
7	15502	TUBO RETORNO	1
8	15503	TUBO ALTA PRESSAO	1
9	15539	BOMBA INJETORA	1
10	15504	JUNTA BOMBA INJETORA	1
11	15505	PRIS M10X35 - BOMBA	3
12	2380	ENGATE PARA MANGUEIRA	1
13	1326	ARRUELA LISA M10 - ZN BR	3
14	1325	ARRUELA DE PRESSAO M10	3
15	1750	PORCA M10X1.25 SEX	3
16	15506	TUBO ENTRADA COMBUSTIVEL	1
17	6752	FILTRO DE COMBUSTIVEL	1
18	1596	PARAF M8X1.25X25MM- ZN BR	2
19	6750	TUBO COMBUST FILTRO-	1

Filtro de Óleo



Ref.	Cód	Descrição	Qtd Prod
1	822	PARAF M8X1.25X30MM- ZN BR	2
2	1230	ARRUELA DE PRESSAO M8	7
3	873	ARRUELA LISA M8	7
4	6843	BOMBA OLEO COMPLETA	1
5	15495	JUNTA COLETOR SAIDA OLEO	2
6	15496	COLETOR BOMBA OLEO	1
7	1740	PARAF M8X1.25X20MM	4
8	2388	FILTRO DE OLEO 1800RPM	1
9	1057	PARAF M8X1.25X50MM- ZN BR	1
10	15497	JUNTA SUPORTE FILTRO OLEO	1
11	15498	ARRUELA TUBO DA BOMBA	2
12	14789	PARAF.TUBO LUBR.BOMBA INJ	1
13	15499	TUBO LUBRIF.BOMBA	1

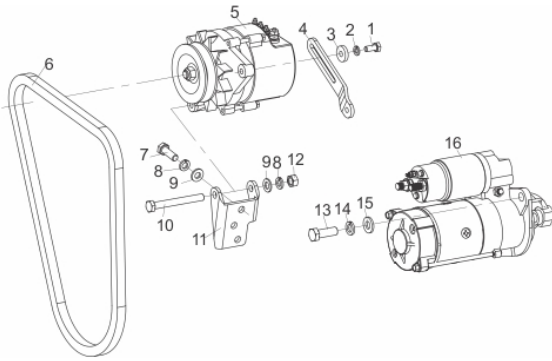
Pistão-Biela



Ref.	Cód	Descrição	Qtd Prod
1	15482	JOGO DE ANEIS DO PISTAO	4
2	15483	PISTAO	4
3	15484	PINO DO PISTAO	4
4	15485	ANEL TRAVA PINO DO PISTAO	8
5	15486	BIELA	4
6	15487	BRONZINA BIELA	4

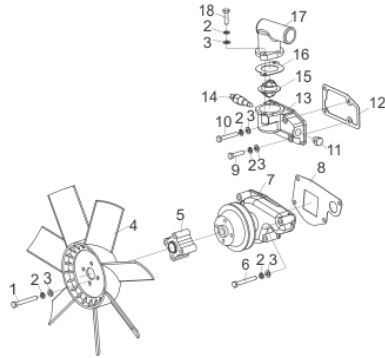


Sistema Elétrico



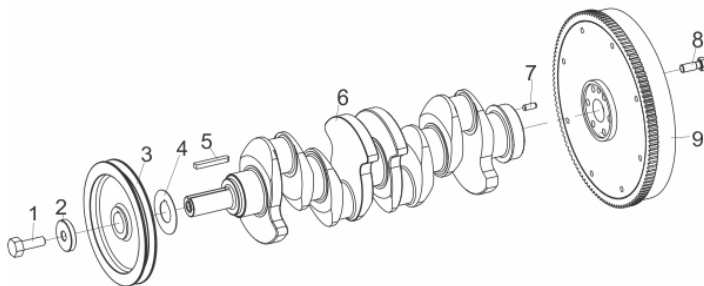
Ref.	Cód	Descrição	Qtd Prod
	15538	CORREIA TRANSM.-104CM	1
1	1596	PARAF M8X1.25X25MM- ZN BR	1
2	1230	ARRUELA DE PRESSAO M8	4
3	873	ARRUELA LISA M8	1
4	6784	SUPORE ALTERNADOR	1
5	6785	ALTERNADOR	1
7	4305	PARAF M10X1.5X20MM- ZN AM	3
8	405	ARRUELA DE PRESSAO M10	4
9	1164	ARRUELA LISA M10- ZN BR	4
10	8361	PARAF M10X1.5X85MM- ZN BR	1
11	15513	SUP. ALTERNADOR INFERIOR	1
12	1750	PORCA M10X1.25 SEX	1
13	8525	PARAF M12X30MM	2
14	1702	ARRUELA DE PRESSAO M12	2
15	1668	ARRUELA LISA M12/MCD	2
16	15514	MOTOR DE PARTIDA	1

Termostato-Ventoinha-Bomba Água



Ref.	Cód	Descrição	Qtd Prod
1	3955	PARAF M8X1.25X60MM- ZN PR	4
2	1230	ARRUELA DE PRESSAO M8	16
3	873	ARRUELA LISA M8	16
4	15507	VENTOINHA	1
5	14800	ESPACADOR DA VENTOINHA	1
6	2261	PARAF M8X1.25X55MM- ZN AM	4
7	15508	BOMBA AGUA COMPLETA	1
8	15509	JUNTA BOMBA AGUA	1
9	867	PARAF M8X1.25X35MM- ZN BR	2
10	62	PARAF M8X1.25X50MM- ZN AM	2
11	14802	PLUGUE DO ADAPTADOR	1
12	15510	JUNTA BASE TERMOSTATO	1
13	6692	BASE DO TERMOSTATO	1
14	4263	SENSOR TEMPERAT. 02 PINOS	1
15	2329	TERMOSTATO	1
16	15511	JUNTA VALVULA TERMOSTATO	1
17	6689	TAMPA DO TERMOSTATO	1
18	822	PARAF M8X1.25X30MM- ZN BR	2

Virabrequim-Volante



Ref.	Cód	Descrição	Qtd Prod
1	15488	PARAF DA POLIA	1
2	15489	ARRUELA DA POLIA	1
3	6708	POLIA VIRABREQUIM	1
4	6709	CAPA DO RETENTOR VIR.	1
5	6710	CHAVETA C12X63	1
6	15490	EIXO VIRABREQUIM	1
7	2204	PINO B10X20MM	1
8	6715	PARAF.VOLANTE/VIRABREQ.	1
9	3299	VOLANTE BFDE 485/D	1