

MOTOBOMBA BFA-65-FE 1.5CV 127/220V

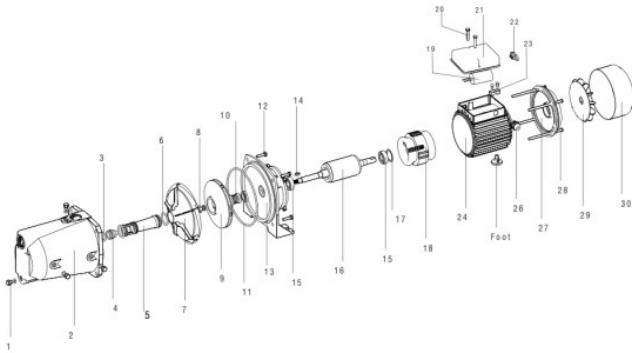
80380



Tipo	Elétrico - Monofásico - 2 polos
Potência Máxima (Cv)(KW/Rpm)	1,0 (0,75/3500)
Tensão Nominal (V)	127/220 (Bivolt)
Corrente Nominal (A)	9,0 5,2
Capacitor (µF/Vac)	20 (450)
Grau de Proteção	IP 44
Diâmetro das conexões (pol/mm)	1" (25,4)
Vazão Máxima (m³/h)	3,8
Pressão Máxima (MCA)	52,0
Rotor (Ømm/Material)	115,0 / Aço Inox
Acionamento	Direto
Dimensões CxLxA (mm)	470 X 200 X 240
Peso Bruto (kg)	14,8
Peso Líquido (kg)	13,9



BOMBA BFA-65-FE 127/220V



Ref.	Cód	Descrição	Qtd Prod
1	15750	BUJAO 1/2 (SEXT)	4
2	15760	CARCACA DA BOMBA(BFA-55)	1
3	15761	O-RING DO INJETOR(BFA-55)	1
4	15762	INJETOR (BFA-55)	1
5	15763	TUBO DO VENTURI (BFA-55)	1
6	15764	O-RING DO DIFUSOR(BFA-55)	1
7	15765	DIFUSOR (BFA-55)	1
8	15681	PORCA 3/8 - INOX	1
9	15773	ROTOR DA BOMBA (BFA-65)	1
10	15767	SELO MECANICO (BFA-55)	1
11	15768	O-RING DA TAMPA (BFA-55)	1
12	15769	PARAF M8X20MM (SEXT FL)	4
13	15770	FLANGE DO MOTOR (BFA-55)	1
14	15665	CHAVETA 4X8 MM	1
15	15688	ROL 6202RS	2
16	15771	ROTOR DO MOTOR (BFA-55)	1
17	15690	ARRUELA AJUSTE 34MM	1
18	15772	ESTATOR (BFA-55)	1
19	15693	CAPACITOR 20UF	1
20	15694	PARAF M4X12MM (PHILIPS)	2
21	15695	TAMPA CAIXA CONT.(BFC-158)	1
22	15673	CHAVE SELETORA TENSAO	1
23	15674	FIXADOR DO CABO (BFC-130)	1
24	15692	CARCACA MOTOR (BFC-158)	1
25	15696	SUPORTE MOTOR (BFC-158)	1
26	15697	GUIA DO CABO	1
27	15698	TAMPA TRAS.MOTOR(BFC-158)	1
28	15699	PARAF M5X140 (SEXT)	4
29	15700	VENTOINHA (BFC-158)	1
30	15701	TAMPA VENTOINHA(BFC-158)	1