

# MOTOBOMBA BFA900-INOX 1.0CV 127/220V

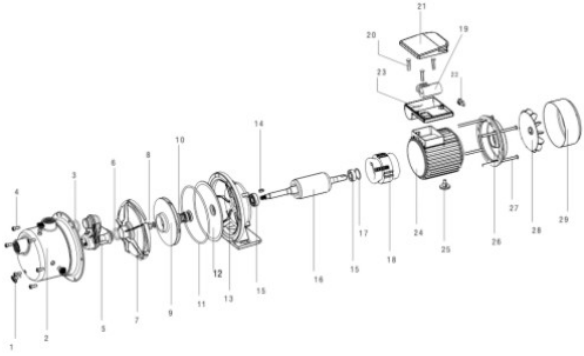
80377



Tipo	Elétrico - Monofásico - 2 polos
Potência Máxima (Cv)(KW/Rpm)	1,0 (0,75/3500)
Tensão Nominal (V)	127/220 (Bivolt)
Corrente Nominal (A)	8,3   4,8
Capacitor (µF/Vac)	20 (450)
Grau de Proteção	IP 44
Diâmetro das conexões (pol/mm)	1" (25,4)
Vazão Máxima (m³/h)	3,0
Pressão Máxima (MCA)	50,0
Rotor (Ømm/Material)	117,0 / Aço Inox
Acionamento	Direto
Dimensões CxLxA (mm)	400 X 210 X 230
Peso Bruto (kg)	9,2
Peso Líquido (kg)	8,7



## BOMBA BFA900-INOX 127/220V



Ref.	Cód	Descrição	Qtd Prod
1	15792	BUJAO ABASTECIM.(BFA-900)	2
2	15793	CARCACA DA BOMBA(BFA-900)	1
3	15794	O-RING DO INJETOR(BFA-900)	1
4	15777	PARAF M6X12MM(INOX-ALLEN)	6
5	15795	TUBO DO VENTURI (BFA-900)	1
6	15796	O-RING DO DIFUSOR(BFA-900)	1
7	15797	DIFUSOR (BFA-900)	1
8	15781	PORCA M8 (BFA-370)	1
9	15798	ROTOR DA BOMBA (BFA-900)	1
10	15799	SELO MECANICO (BFA-900)	1
11	15800	O-RING DA TAMPA (BFA-900)	1
12	15801	DISCO SUPORT.SELO(BFA-900)	1
13	15802	FLANGE DO MOTOR (BFA-900)	1
14	15665	CHAVETA 4X8 MM	1
15	15688	ROL 6202RS	2
16	15803	ROTOR DO MOTOR (BFA-900)	1
17	15690	ARRUELA AJUSTE 34MM	1
18	15772	ESTATOR (BFA-55)	1
19	15693	CAPACITOR 20UF	1
20	15694	PARAF M4X12MM (PHILIPS)	2
21	15789	TAMPA CX CONTR.(BFA-370)	1
22	15673	CHAVE SELETORA TENSÃO	1
23	15790	BASE CAIXA CONTR.(BFA-370)	1
24	15805	CARCACA DO MOTOR(BFA-900)	1
25	15696	SUPORTE MOTOR (BFC-158)	1
26	15674	FIXADOR DO CABO (BFC-130)	1
27	15699	PARAF M5X140 (SEXT)	4
28	15700	VENTOINHA (BFC-158)	1
29	15701	TAMPA VENTOINHA(BFC-158)	1
30	15676	GUIA DO CABO (PG9)	1