

# MOTOR BFG 4T 18.0 MARINE

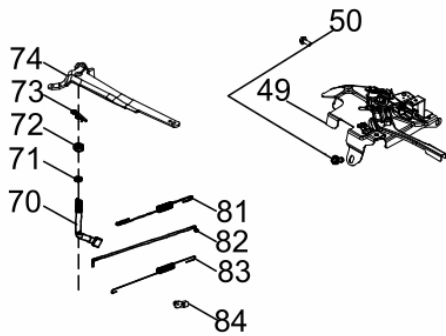
61815



Tipo	Gasolina 4T, Refrigerado a Ar
Potência Máxima (Cv)(KW/Rpm)	18,0 (13,2/4000)
Potência Reg. Contínuo (Cv)(KW/Rpm)	16,0 (11,8/4000)
Torque Máximo (kgfm/rpm)	3,20/2.500
Cilindrada (cm³)	460
Diâmetro do Cilindro (mm)	92
Curso do Pistão (mm)	66
Eixo - Diâm. X Comp. (pol/mm)	Ø1"(25,40) X 88,0
Taxa de Compressão	9,0:1
Reservatório do Cáter (L)	1,1 / SAE 20W50
Capacidade do Tanque (L)	7,5 / Gasolina Comum
Consumo Médio (L/h)	5,0
Sistema de Alimentação (Tipo)	Carburador (Bóia)
Sistema de Ignição	Eletrônica (CDI)
Sistema de Partida	Manual
Sistema de Lubrificação (Tipo)	Salpico
Dimensões CxLxA (mm)	525x425x505
Peso Bruto (kg)	29,8
Peso Líquido (kg)	28,0

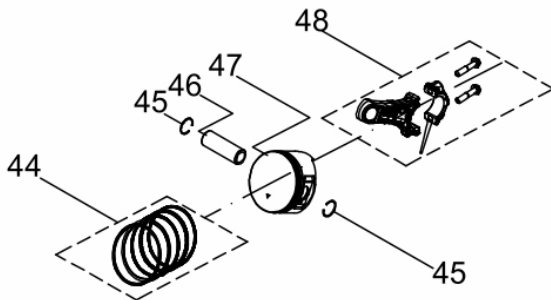


Aceleracao



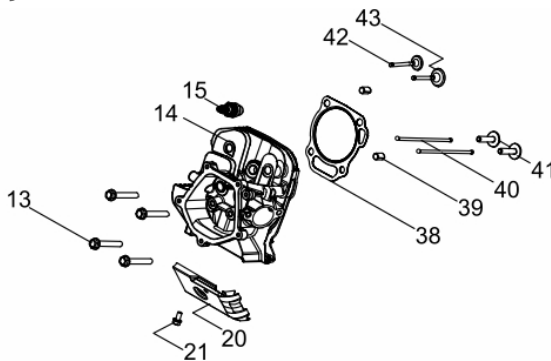
Ref.	Cód	Descrição	Qtd Prod
49	16206	CONJ RAR	1
50	584	PARAF M6X1X12MM- ZN BR	2
70	720	BRACO RAR G13.0	1
71	605	ARRUELA BRACO RAR/G	1
72	607	RETENTOR 8X14X4MM	1
73	604	GRAMPO BRACO RAR/G	1
74	13054	ALAVANCA RAR	1
81	15534	MOLA RETORNO LONGA	1
82	13057	HASTE LIGACAO	1
83	13058	MOLA RETORNO ALAV.CARB.	1

Anéis - Pistão - Biela



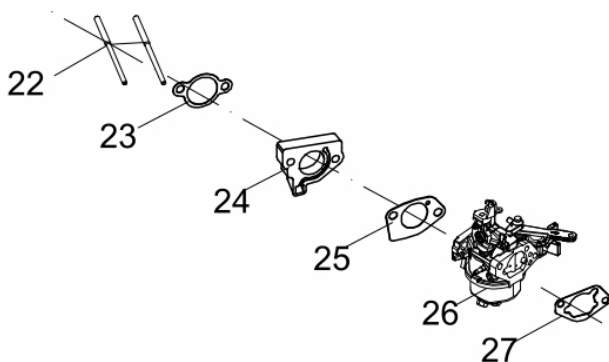
Ref.	Cód	Descrição	Qtd Prod
44	14955	JOGO ANEIS PISTAO	1
45	810	ANEL TRAVA PISTAO G13.0	2
46	10877	PINO DO PISTAO	1
47	15523	PISTAO	1
48	14734	BIELA	1

Cabeçote



Ref.	Cód	Descrição	Qtd Prod
13	597	PARAF M10X1.25X80MM-ZN BR	4
14	16213	CABECOTE	1
15	430	VELA IGNICAO/G	1
20	746	CHAPA DEFLETORA G13.0	1
21	507	PARAF M6X1X10MM- ZN BR	1
38	14952	JUNTA DO CABECOTE	1
39	596	PINO 12X20 GUIA CABECOTE	2
40	637	VARETA VALVULA/G	2
41	14733	TUCHO VALVULA	2
42	14953	VALVULA ESCAPE	1
43	14954	VALVULA DE ADMISSAO	1

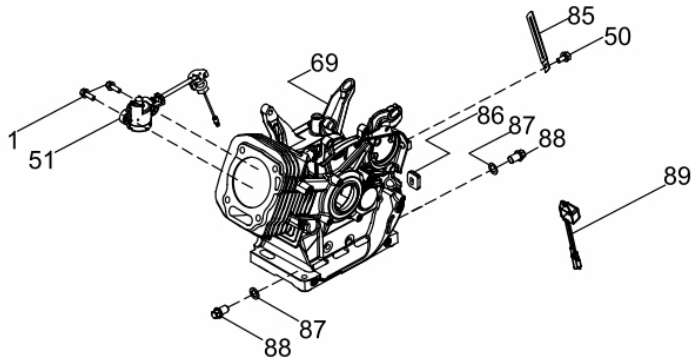
Carburador



Ref.	Cód	Descrição	Qtd Prod
22	13031	PRISIONEIRO ADMISSAO	2
23	13032	JUNTA DO COLETOR	1
24	16214	COLETOR ADMISSAO	1
25	13033	JUNTA CARBURADOR	1
26	16205	CARBURADOR	1
27	13035	JUNTA FILTRO DE AR	1

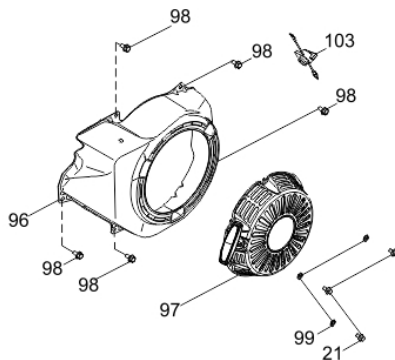


Carcaça - Cilindro



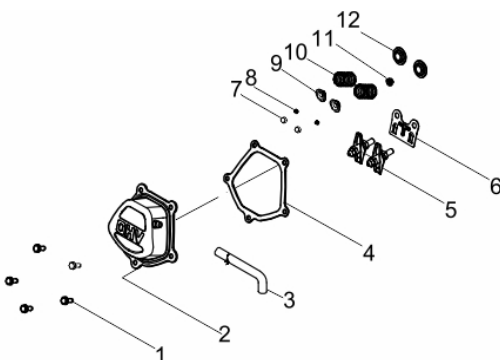
Ref.	Cód	Descrição	Qtd Prod
1	5128	PARAF M6X1X16MM- ZN BR	2
50	584	PARAF M6X1X12MM- ZN BR	1
51	602	INTERRUPTOR NIVEL OLEO/G	1
69	15531	CARCACA-CILINDRO	1
86	747	ANEL VEDACAO FIO BOBINA/G	1
87	608	JUNTA DRENO OLEO/G	2
88	609	PARAF M12X1.5X15MM- ZN BR	2
89	437	RELE INTERRUPT.NIVEL OLEO	1
	16209	COLETOR DO ESCAPE	1
	16210	JUNTA DO ESCAPE	1
	16212	PRIS M8X47MM	2

Carenagem-Retratil



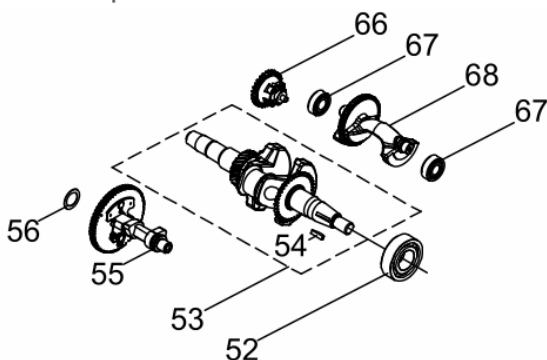
Ref.	Cód	Descrição	Qtd Prod
21	507	PARAF M6X1X10MM- ZN BR	3
96	745	CARENAGEM G13.0/BFGE 7500	1
97	16211	RETRATIL COMPLETO	1
98	427	PARAF M6X1X14MM- ZN BR	5
99	416	ARRUELA LISA M6 - ZN AM/D	3
103	500	CHAVE LIGA/DESLIGA. 1/G	1

Comando de Válvulas



Ref.	Cód	Descrição	Qtd Prod
1	5128	PARAF M6X1X16MM- ZN BR	5
2	6239	TAMPA CABECOTE	1
3	13025	MANGUEIRA DO RESPIRO	1
4	13026	JUNTA TAMPA CABECOTE	1
5	14728	CONJ. BALANCIM	2
6	14729	PLACA GUIA DAS VARETAS	1
7	6021	PRATO DA MOLA	4
8	647	PASTILHA DA VALVULA/G	2
9	6019	ASSENTO DA MOLA	2
10	13028	MOLA DA VALVULA	2
11	650	RETENTOR DE VALVULA/G	1
12	646	ASSENTO DA MOLA	2

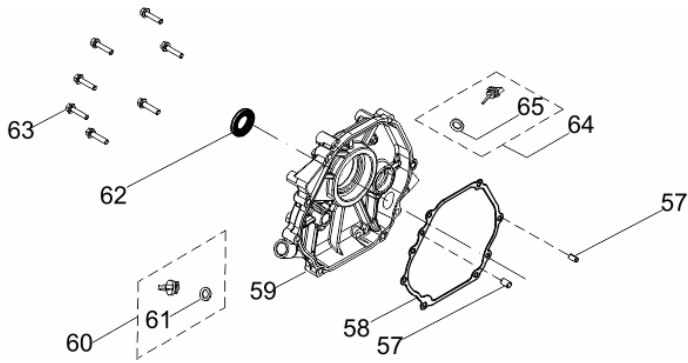
Eixo Virabrequim



Ref.	Cód	Descrição	Qtd Prod
52	6263	ROL.6207 VIRABREQUIM	1
53	15524	EIXO VIRABREQUIM	1
	16215	PARAF 7/16-20X28	1
54	5153	CHAVETA DO VOLANTE	1
55	16208	ARVORE COMANDO	1
56	640	ARRUELA ENCOSTO	1
66	724	CONJ RAR G13.0H/15.0V	1
67	4528	ROL 6202-P6	2
68	15530	EIXO BALANCIADOR	1

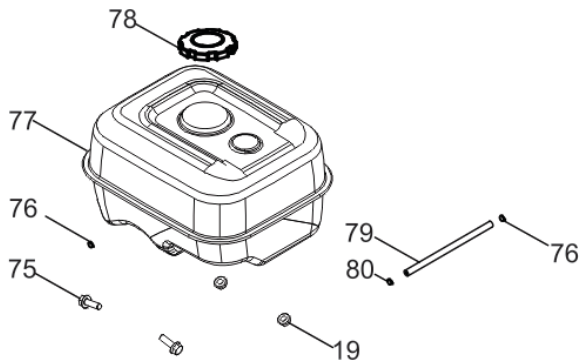


Tampa do Bloco



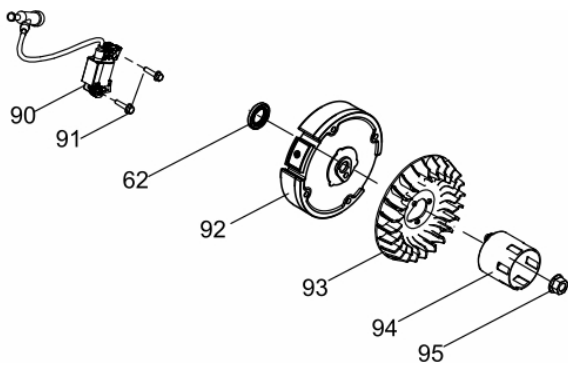
Ref.	Cód	Descrição	Qtd Prod
57	623	PINO 8X12 GUIA TAMPA	2
58	15525	JUNTA TAMPA CARCACA	1
59	15526	TAMPA CARCACA	1
60	15527	TAMPA OL-ANEL	1
61	15528	ANEL O-RING DA VARETA	1
62	606	RETENTOR 35X52X7MM	2
63	729	PARAF M8X1.25X38MM- ZN BR	7
64	15529	BUJAO NIVEL OL-ANEL	1
65	14737	ANEL O-RING VARETA OLEO	1

Tanque Combustível



Ref.	Cód	Descrição	Qtd Prod
19	96	PORCA M8X1.25- SX FL	2
75	711	PARAF M8X1.25X25MM- ZN BR	2
76	562	ANEL ELASTICO MANG TANQ/G	2
77	15532	TANQUE COMBUSTIVEL	1
78	16207	TAMPA TANQUE COMB.	1
79	561	MANGUEIRA COMBUSTIVEL/G	1
80	15533	ABRACADEIRA DA MANGUEIRA	1

Volante - Bobina



Ref.	Cód	Descrição	Qtd Prod
62	606	RETENTOR 35X52X7MM	1
90	768	BOBINA IGNICAO G13.0	1
91	560	PARAF M6X1X28MM- ZN BR	2
92	13061	VOLANTE MAGNETICO	1
93	6279	VENTOINHA	1
94	6280	CUBO DE PARTIDA	1
95	687	PORCA M16X1.5 SX FL SER.	1