

# MOTOBOMBA BFC130 0.5CV 127/220V

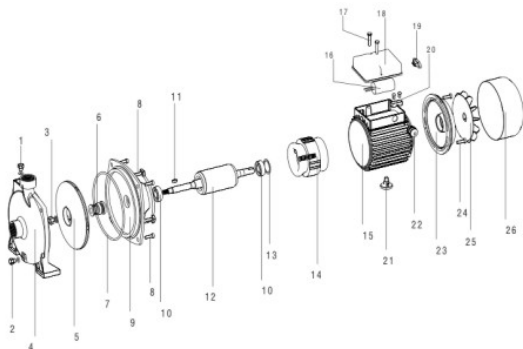
80372



Tipo	Elétrico - Monofásico - 2 polos
Potência Máxima (Cv)(KW/Rpm)	0,5 (0,37/3500)
Tensão Nominal (V)	127/220 (Bivolt)
Corrente Nominal (A)	3,6   2,1
Capacitor (µF/Vac)	10 (450)
Grau de Proteção	IP 44
Diâmetro das conexões (pol/mm)	1" (25,4)
Vazão Máxima (m³/h)	5,0
Pressão Máxima (MCA)	18,0
Rotor (Ømm/Material)	105,0 / Aço inox
Acionamento	Direto
Dimensões CxLxA (mm)	285 X 215 X 250
Peso Bruto (kg)	7,9
Peso Líquido (kg)	7,5



BOMBA BFC130 127/220V



Ref.	Cód	Descrição	Qtd Prod
1	15655	BUJAO 3/8 (FENDA)	1
2	15656	BUJAO 3/8 (SEXT)	1
3	15657	PORCA 3/16 - INOX	1
4	15658	CARCACA DA BOMBA(BFC-130)	1
5	15659	ROTOR DA BOMBA (BFC-130)	1
6	15660	SELO MECANICO (BFC-130)	1
7	15661	O-RING DA TAMPA (BFC-130)	1
8	15662	PARAF M6X18MM - SEXT	4
10	15664	ROL 6201RS	2
11	15665	CHAVETA 4X8 MM	1
12	15666	ROTOR DO MOTOR (BFC-130)	1
13	15667	ARRUELA AJUSTE 32MM	1
14	15668	ESTATOR (BFC-130/BFA-35)	1
15	15669	CARCACA DO MOTOR(BFC-130)	1
16	15670	CAPACITOR 10UF	1
17	15671	PARAF M4X35MM (PHILIPS)	2
18	15672	TAMPA CAIXA CONT.(BFC-130)	1
19	15673	CHAVE SELETORA TENSAO	1
20	15674	FIXADOR DO CABO (BFC-130)	1
21	15675	SUPORTE MOTOR (BFC-130)	1
22	15676	GUIA DO CABO (PG9)	1
23	15677	TAMPA TRAS.MOTOR(BFC-130)	1
24	15678	PARAF M5X18MM (SEXT)	6
25	15679	VENTOINHA (BFC-130)	1
26	15680	TAMPA TRAS.VENT.(BFC-130)	1