

MOTOR BFD 10.0cv Partida Manual

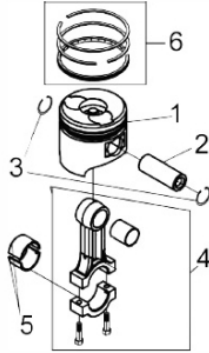
71005



| | |
|-------------------------------|-------------|
| Capacidade do Tanque (L) | 5,5 |
| Cilindrada (cm³) | 418 |
| Consumo Médio (L/h) | 2,1 |
| Curso do Pistão (mm) | 72 |
| Diâmetro do Cilindro (mm) | 86 |
| Dimensões CxLxA (mm) | 417x470x494 |
| Ruído a 7m Distância (dB (A)) | 79 |
| Peso (kg) | 48 |
| Potência 3000 rpm (cv) | 8,8 |
| Potência 3600 rpm (cv) | 10,0 |
| Reservatório do Câster (L) | 1,65 |
| Sistema de Partida | manual |
| Taxa de Compressão | 19:1 |
| Torque Máximo (kgfm/rpm) | 2,75/2.000 |
| Diâmetro do eixo (mm) | 25,4 |

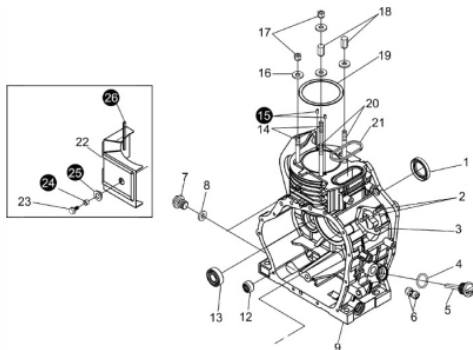


Anéis-Pistão-Biela



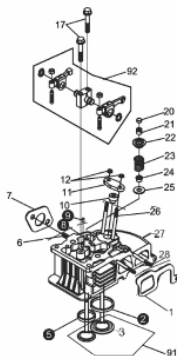
| Ref. | Cód | Descrição | Qtd Prod |
|------|------|--------------------------|----------|
| 1 | 6585 | PISTAO - BFDE 10.0 PLUS | 1 |
| 2 | 6588 | PINO DO PISTAO | 1 |
| 3 | 6581 | ANEL TRAVA PISTAO D.21MM | 2 |
| 4 | 6591 | CONJUNTO BIELA | 1 |
| 5 | 6594 | BRONZINA BIELA | 1 |
| 6 | 6579 | JOGO DE ANEIS STD | 1 |
| 7 | 5877 | PARAF DA BIELA/D | 2 |

Bloco Cilindro



| Ref. | Cód | Descrição | Qtd Prod |
|------|------|-------------------------|----------|
| 1 | 1557 | RETENTOR 35X50X8/RD | 1 |
| 2 | 252 | PRIS BOMBA INJETORA/D | 2 |
| 3 | 253 | PRIS.BOMBA M6X1X18mm | 1 |
| 4 | 7861 | ANEL O-RING 19X2.65MM/D | 2 |
| 5 | 33 | BUJAO NIVEL OLEO/D | 2 |
| 6 | 254 | ROL EIXO RAR/D | 2 |
| 7 | 28 | BUJAO DRENO OLEO/D | 2 |
| 8 | 29 | JUNTA BUJAO DRENO/D | 2 |
| 9 | 7859 | CARCACA-CILINDRO/D | 1 |
| 10 | 255 | CHAPA TRAVA ROL/D | 1 |
| 11 | 258 | PARAF M8X1.25X14- ZN AM | 1 |
| 12 | 6570 | ROL 7941/8 | 1 |
| 13 | 7864 | ROL DE ESFERAS 308/D | 2 |
| 14 | 261 | PRIS.CILINDRO CURTO | 2 |
| 16 | 268 | ARRUELA CABECOTE D10.0 | 4 |
| 17 | 16 | PORCA CABEC CURTA/D | 2 |
| 18 | 14 | PORCA CABEC LONGA/D | 2 |
| 19 | 19 | JUNTA CABECOTE/D | 1 |
| 20 | 264 | PRIS.CILINDRO LONGO | 2 |
| 21 | 22 | ANEL O-RING RETANGULAR | 1 |
| 22 | 271 | CHAPA DEFLETORA | 1 |
| 23 | 273 | PARAF M6X1X16MM- ZN AM | 1 |

Cabeçote

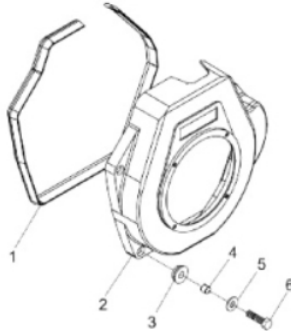


| Ref. | Cód | Descrição | Qtd Prod |
|------|------|---------------------------|----------|
| 1 | 238 | JUNTA COLETOR ADMISSAO/D | 1 |
| 6 | 5271 | PRIS M8X20MM | 2 |
| 7 | 240 | JUNTA ESCAPE/D | 1 |
| 10 | 295 | CALCO AJUSTE BICO INJETOR | 1 |
| 11 | 296 | CHAPA TRAVA BICO INJET/D | 1 |
| 12 | 357 | PORCA M6X1- SX ZN AM | 2 |
| 17 | 62 | PARAF M8X1.25X50MM- ZN AM | 2 |
| 20 | 65 | PASTILHA AJUSTE VALVULA/D | 2 |
| 21 | 68 | TRAVA PRATO VALVULA/D | 4 |
| 22 | 71 | PRATO MOLA VALVULA/D | 2 |
| 23 | 74 | MOLA DA VALVULA/D | 2 |
| 24 | 77 | RETENTOR GUIA VALVULA/D | 2 |
| 25 | 80 | ASSENTO MOLA VALVULA/D | 2 |
| 26 | 91 | PRIS BICO INJETOR/D | 2 |
| 27 | 7885 | CABECOTE/D | 1 |
| 28 | 308 | PRIS FILTRO DE AR/D | 2 |
| | 7876 | VALVULA ADMISSAO/D | 1 |
| 30 | 1560 | ARRUELA CALCO BICO INJ/D | 1 |



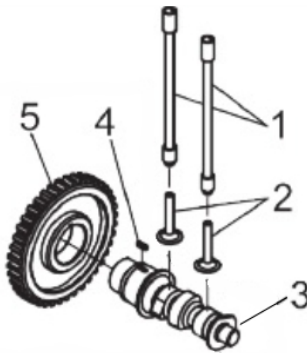
| Ref. | Cód | Descrição | Qtd Prod |
|------|------|---------------------|----------|
| | 7880 | VALVULA ESCAPE/D | 1 |
| 92 | 7892 | CONJUNTO BALANCIM/D | 1 |

Carenagem



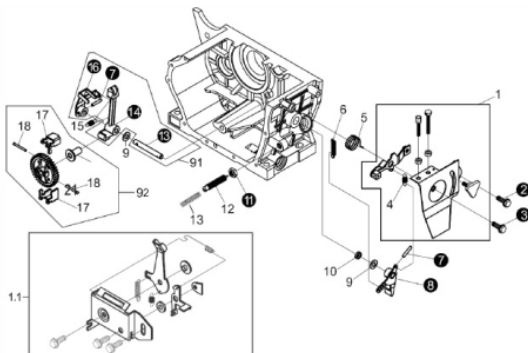
| Ref. | Cód | Descrição | Qtd Prod |
|------|------|---------------------------|----------|
| 1 | 189 | PERFIL VED. CARENAGEM | 1 |
| 2 | 7730 | CARENAGEM | 1 |
| 3 | 227 | COXIM CARENAGEM/D | 4 |
| 4 | 415 | PINO CENTRALIZ CARE/D | 4 |
| 5 | 416 | ARRUELA LISA M6 - ZN AM/D | 4 |
| 6 | 281 | PARAF M6X1X28MM- ZN AM | 4 |

Comando de Válvula



| Ref. | Cód | Descrição | Qtd Prod |
|------|------|----------------------|----------|
| 1 | 6626 | VARETA VALVULA | 2 |
| 2 | 6628 | TUCHO VALVULA | 2 |
| 3 | 6631 | EIXO COMANDO VALVULA | 1 |
| 4 | 321 | CHAVETA 5X14/D | 1 |
| 5 | 6634 | ENGR EIXO COMANDO | 1 |

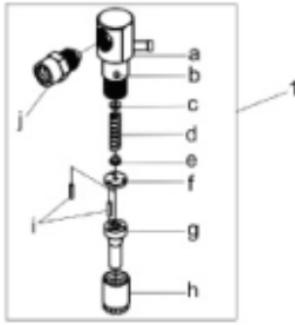
Conjunto Aceleração RAR



| Ref. | Cód | Descrição | Qtd Prod |
|------|------|------------------------|----------|
| 1 | 401 | CONJ ACELERACAO/D | 1 |
| 4 | 382 | MOLA CURTA RAR/D | 1 |
| 5 | 383 | MOLA RETORNO | 1 |
| 6 | 385 | MOLA LONGA RAR/D | 1 |
| 9 | 6569 | ARRUELA EIXO RAR | 1 |
| | 6573 | ARRUELA ESPACADORA RAR | 1 |
| 10 | 389 | RETENTOR 8X14X3MM | 1 |
| 12 | 6574 | CONTROLADOR DE ROTACAO | 1 |
| 13 | 6576 | MOLA CONTROLE ROTACAO | 1 |
| 15 | 395 | MOLA ACIONAMENTO RAR/D | 1 |
| 17 | 6567 | CONTRAPESO RAR | 2 |
| 18 | 6566 | PINO TRAVA | 2 |
| 20 | 6565 | ENGRENAGEM RAR | 1 |
| 21 | 6568 | TUCHO RAR | 1 |
| 91 | 394 | CONJ ACIONAMENTO RAR/D | 1 |

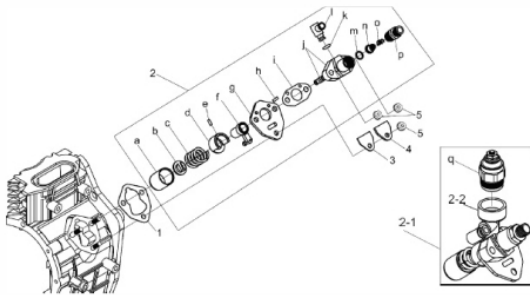


Conjunto Bico Injetor



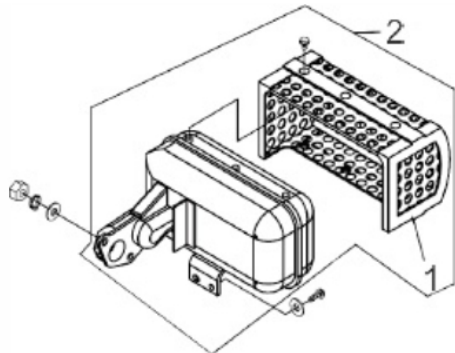
| Ref. | Cód | Descrição | Qtd Prod |
|------|-----|----------------|----------|
| 1 | 160 | BICO INJETOR/D | 1 |
| G | 799 | KIT INJETOR | 1 |

Conjunto Bomba Injetora



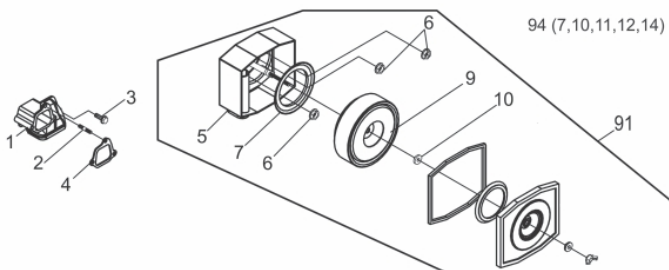
| Ref. | Cód | Descrição | Qtd Prod |
|------|------|---------------------------|----------|
| 1.1 | 2141 | JUNTA BOMBA INJ. 0.10MM/D | 2 |
| 1.2 | 2835 | JUNTA BOMBA INJ. 0.20MM/D | 2 |
| 1.3 | 2836 | JUNTA BOMBA INJ. 0.30MM/D | 2 |
| 1.4 | 31 | JUNTA BOMBA INJ. 0.50MM/D | 2 |
| 2 | 179 | BOMBA INJETORA D10.0 | 1 |
| a | 7920 | BOMBA INJ.-C/SOLENOIDE/D | 1 |
| | 6623 | TUCHO BOMBA INJETORA | 1 |
| 3 | 34 | JUNTA CHAPA SELO/D | 1 |
| 4 | 35 | CHAPA SELO/D | 1 |
| 5 | 357 | PORCA M6X1- SX ZN AM | 3 |

Escape



| Ref. | Cód | Descrição | Qtd Prod |
|------|------|--------------------------|----------|
| 1 | 251 | PROTECTOR ESCAPE/D | 1 |
| 2 | 103 | ESCAPE COMPLETO | 1 |
| | 2084 | DIRECIONADOR DE FUMACA/D | 1 |

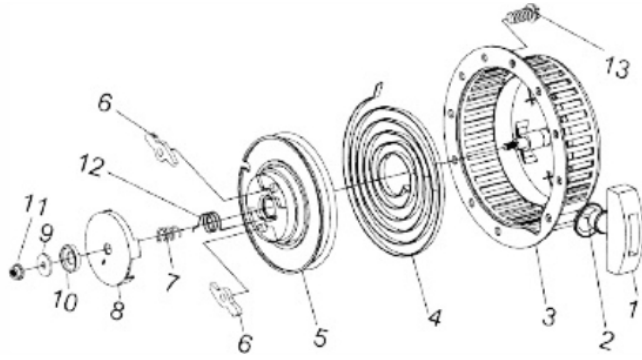
Filtro de ar



| Ref. | Cód | Descrição | Qtd Prod |
|------|------|------------------------|----------|
| 1 | 243 | COLETOR ADMISSAO/D | 1 |
| 2 | 7906 | PRIS DA ADMISSAO/D | 1 |
| 3 | 281 | PARAF M6X1X28MM- ZN AM | 3 |
| 4 | 245 | JUNTA FILTRO AR/D | 1 |
| 9 | 343 | ELEM FILTRO AR 10.0/D | 1 |
| 91 | 87 | CONJ FILTRO DE AR/D | 1 |

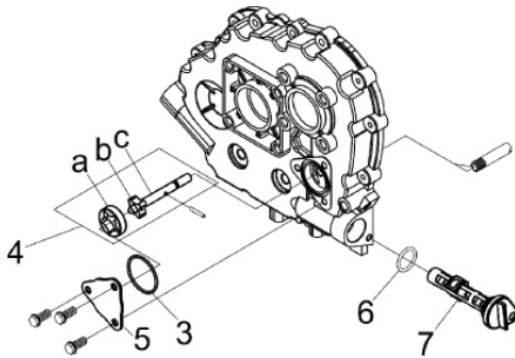


Retrátil



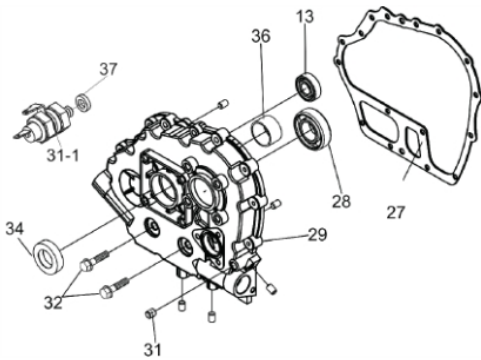
| Ref. | Cód | Descrição | Qtd Prod |
|------|------|--------------------------|----------|
| 1 | 202 | PUNHO ARRANQUE/D | 1 |
| 2 | 875 | CORDA RETRATIL | 1 |
| 3 | 198 | CARCACA RETRATIL/D | 1 |
| 4 | 204 | MOLA RETRATIL/D | 1 |
| 5 | 8857 | CARRETEL RETRATIL | 1 |
| 6 | 209 | CACHORRETE/D | 2 |
| 8 | 215 | GUIA CACHORRETE/D | 1 |
| 9 | 217 | ARRUELA LISA PART RETR/D | 1 |
| 10 | 219 | ARRUELA PARTIDA RETRATIL | 1 |
| 11 | 2011 | PORCA M12X1.25 SEX FL | 1 |
| 12 | 213 | MOLA TORQUE/D | 1 |
| 13 | 190 | PARAF M6X1X8MM- ZN AM | 4 |
| | 274 | RETRATIL COMPLETO/D | 1 |

Sistema de Lubrificação



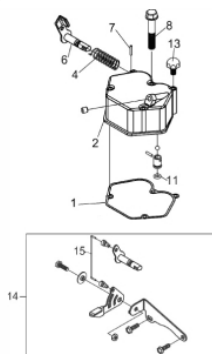
| Ref. | Cód | Descrição | Qtd Prod |
|------|------|---------------------------|----------|
| 4 | 7873 | BOMBA OLEO LUBRIFICANTE/D | 1 |
| 6 | 6558 | ANEL O-RING 25X2.4 | 1 |
| | 6560 | TAMPA DA BOMBA DE OLEO | 1 |
| | 6562 | ELEMENTO FILTRO DE OLEO | 1 |
| | 6563 | GUIA DE OLEO | 1 |
| | 6566 | PINO TRAVA | 1 |

Tampa do Bloco



| Ref. | Cód | Descrição | Qtd Prod |
|------|------|---------------------------|----------|
| 13 | 7864 | ROL DE ESFERAS 308/D | 1 |
| 27 | 7867 | JUNTA TAMPA CARCACA/D | 1 |
| 29 | 7697 | TAMPA DA CARCACA | 1 |
| 31 | 279 | BUJAO G 1/8 TAMPA/D | 1 |
| 31-1 | 1185 | SENSOR OLEO/D | 1 |
| 32 | 280 | PARAF M8X1.25X38MM- ZN AM | 16 |
| 34 | 48 | RETENTOR 35x50x10/D | 1 |
| 35 | 1478 | TAMPAO TAMPA CARCACA/D | 1 |
| 36 | 7872 | BRONZINA MANCAL/D | 1 |
| 37 | 1479 | ARRUELA DE BORRACHA/D | 1 |

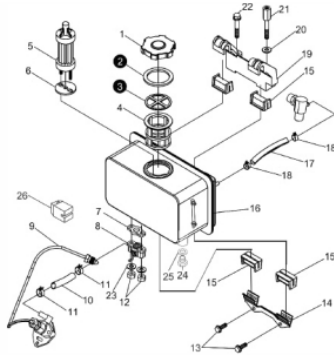
Tampa do Cabeçote



| Ref. | Cód | Descrição | Qtd Prod |
|------|------|-------------------------|----------|
| 1 | 58 | JUNTA TAMPA CABECOTE/D | 1 |
| 2 | 55 | TAMPA CABECOTE/D | 1 |
| 4 | 56 | MOLA DO DESCOMPRESSOR/D | 1 |
| 6 | 52 | ALAVANCA | 1 |
| 7 | 309 | PINO ELAS 3X16 CAB/D | 1 |
| 8 | 95 | PRIS TAMPA DE VALVULA/D | 3 |
| 11 | 7894 | ANEL O-RING M12X1.9/D | 1 |
| 13 | 93 | BUJAO TAMPA CABECOTE/D | 1 |

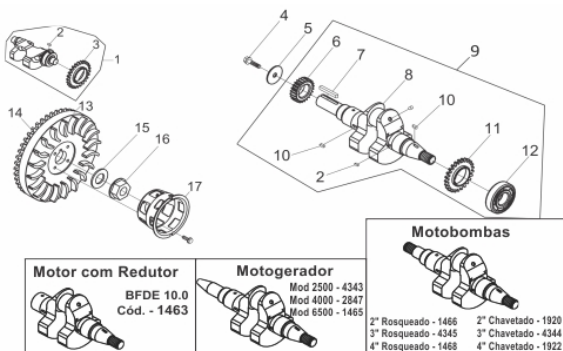


Tanque Combustível



| Ref. | Cód | Descrição | Qtd | Prod |
|------|------|---------------------------|-----|------|
| 1 | 2873 | TAMPA TANQUE COMB. | 1 | |
| 4 | 183 | PENEIRA TANQUE/D | 1 | |
| 5 | 176 | ELEM FILTRANTE COMBUST/D | 1 | |
| 6 | 173 | JUNTA FILTRO COMB/D | 1 | |
| 7 | 170 | ANEL VEDACAO TORNEIRA/D | 1 | |
| 8 | 168 | TORNEIRA COMBUSTIVEL/D | 1 | |
| 9 | 7913 | TUBO COMBUST ALTA | 1 | |
| 10 | 172 | MANGUEIRA COMBUSTIVEL/D | 1 | |
| 11 | 171 | ANEL ELASTICO 13MM/D | 2 | |
| 12 | 357 | PORCA M6X1- SX ZN AM | 2 | |
| 13 | 413 | PARAF M6X1X14MM- ZN AM | 2 | |
| 14 | 167 | SUP. INFERIOR TANQUE/D | 1 | |
| 15 | 163 | COXIM TANQUE/D | 4 | |
| 17 | 162 | MANGUEIRA RETORNO COMB. | 1 | |
| 18 | 161 | ANEL ELASTICO/D | 2 | |
| 19 | 157 | SUP. FIX. TANQUE/D | 1 | |
| 20 | 359 | ARRUELA M8- ZN AM | 1 | |
| 21 | 360 | PARAF M8X1.25X20MM- ZN AM | 1 | |
| 22 | 361 | PARAF M8X1.25X45MM- ZN AM | 1 | |
| 23 | 362 | ARRUELA M6 - ZN AM/D | 2 | |
| 24 | 1522 | PARAF M12X1.25X15MM-ZN AM | 1 | |
| 25 | 1523 | ARRUELA NYLON DRENO TQ/D | 1 | |
| 26 | 2059 | COXIM TUBO DE | 1 | |

Volante - Virabrequim



| Ref. | Cód | Descrição | Qtd | Prod |
|------|------|---------------------------|-----|------|
| 15 | 6597 | EIXO BALANCIADOR | 1 | |
| 2 | 313 | CHAVETA EIXO BALANC/D | 2 | |
| 3 | 128 | ENGR EIXO BALANCEADOR/D | 1 | |
| | 6600 | ENGR EIXO BALANCIADOR | 1 | |
| 4 | 6601 | PARAF SX.PONTA DE EIXO | 1 | |
| 5 | 317 | ARRUELA LISA EIXO VIRAB/D | 1 | |
| 6 | 133 | ENGR MOTRIZ COMANDO | 1 | |
| 7 | 7899 | CHAVETA 5X63/D | 1 | |
| 8 | 6607 | EIXO VIRABREQUIM | 1 | |
| 10 | 321 | CHAVETA 5X14/D | 2 | |
| 11 | 139 | ENGR MOTRIZ EIXO BALANC/D | 1 | |
| 13 | 142 | VOLANTE/D | 1 | |
| 15 | 6615 | ARRUELA DO VOLANTE | 1 | |
| 16 | 6617 | PORCA DO VOLANTE | 1 | |
| 17 | 8859 | CUBO PARTIDA/D | 1 | |