

MOTOR BFG 4T 8.5 MARINE

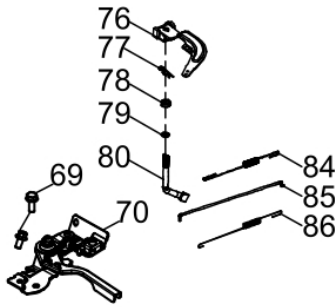
60815



Tipo	Gasolina 4T, Refrigerado a Ar
Potência Máxima (Cv)(KW/Rpm)	8,5 (6,2/4000)
Potência Reg. Contínuo (Cv)(KW/Rpm)	7,4 (5,4/4000)
Torque Máximo (kgfm/rpm)	1,45/2.500
Cilindrada (cm³)	224
Diâmetro do Cilindro (mm)	72
Curso do Pistão (mm)	55
Eixo - Diâm. X Comp. (pol/mm)	Ø3/4"(19,05) X 61,5
Taxa de Compressão	8,6:1
Reservatório do Cáter (L)	0,6 / SAE 20W50
Capacidade do Tanque (L)	4,2 / Gasolina Comum
Consumo Médio (L/h)	2,0
Sistema de Alimentação (Tipo)	Carburador (Bóia)
Sistema de Ignição	Eletrônica (CDI)
Sistema de Partida	Manual
Sistema de Lubrificação (Tipo)	Salpico
Dimensões CxLxA (mm)	420x355x390
Peso Bruto (kg)	16,0
Peso Líquido (kg)	14,0

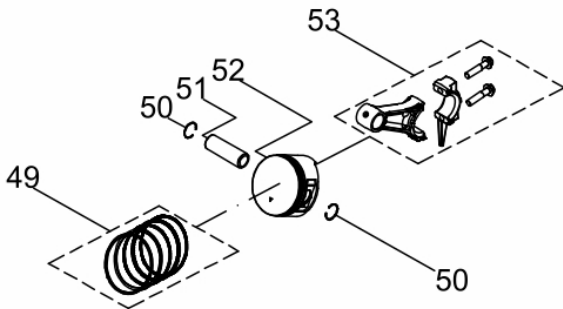


Aceleração



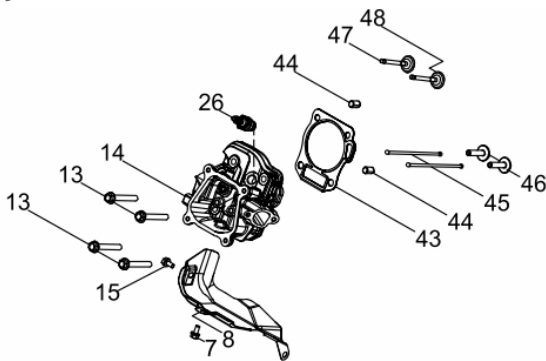
Ref.	Cód	Descrição	Qtd Prod
69	5170	PARAF M6X1.0X12MM- ZN BR	2
70	16204	CONJ RAR	1
76	2596	ALAVANCA RAR/G 7.0 PLUS	1
77	481	GRAMPO BRACO RAR/G	1
78	1787	RETENTOR 6X11X4MM	1
79	13020	ANEL O-RING 5.2X1.9	1
80	5152	BRACO RAR G7.0	1
84	16201	MOLA DO RAR	1
85	580	HASTE LIGACAO/G	1
86	14878	MOLA RETORNO ALAV.	1

Anel-Pistão-Biela



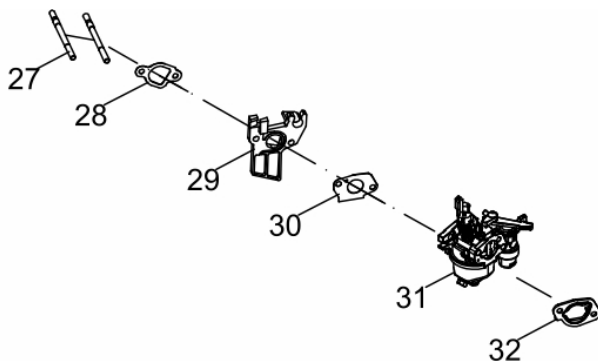
Ref.	Cód	Descrição	Qtd Prod
49	14872	JOGO ANEIS PISTAO	1
50	459	ANEL TRAVA PISTAO 6.5/8.0	2
51	10067	PINO DO PISTAO	1
52	14873	PISTAO	1
53	10075	BIELA	1

Cabeçote



Ref.	Cód	Descrição	Qtd Prod
7	507	PARAF M6X1X10MM- ZN BR	1
8	508	CHAPA DEFLETORA G6.5	1
13	5132	PARAF M8X1.25X30- ZN BR	4
14	14864	CABECOTE	1
15	584	PARAF M6X1X12MM- ZN BR	1
26	430	VELA IGNICAO/G	1
43	14869	JUNTA DO CABECOTE	1
44	433	PINO 10X16 GUIA CABECOTE	2
45	13008	VARETA VALVULAS	2
46	478	TUCHO VALVULA/G	2
47	14870	VALVULA ESCAPE	1
48	14871	VALVULA DE ADMISSAO	1

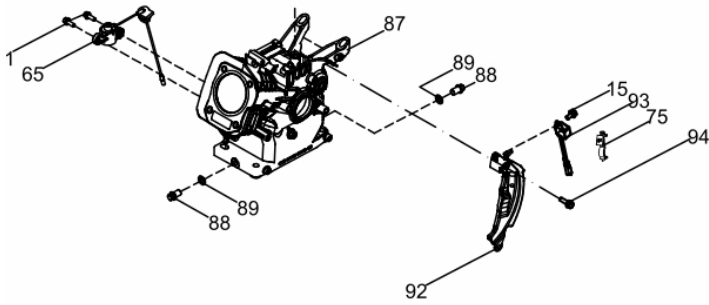
Carburador



Ref.	Cód	Descrição	Qtd Prod
27	16199	PRIS M6X90MM	2
28	12997	JUNTA COLETOR	1
29	16197	COLETOR ADMISSAO	1
30	12998	JUNTA CARBURADOR	1
31	16196	CARBURADOR	1
32	525	JUNTA ESPACADORA/G	1

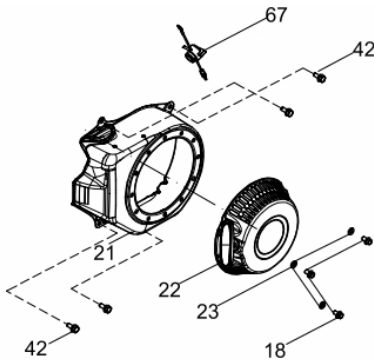


Carcaça-Cilindro



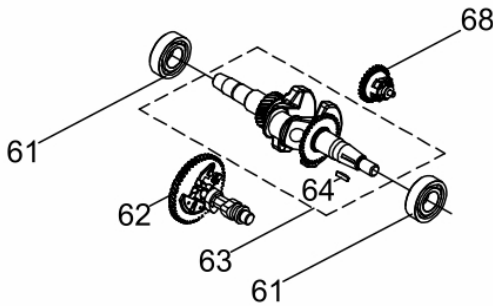
Ref.	Cód	Descrição	Qtd Prod
1	5128	PARAF M6X1X16MM- ZN BR	2
15	583	BASE ACELERAÇÃO RABETA/G	1
65	436	INTERRUPTOR NÍVEL OLEO/G	1
87	14879	CARCACA-CLINDRO	1
88	484	PARAF M10X1.25X15MM-ZN BR	2
89	2582	ARRUELA DRENO DE OLEO/G	2
92	14880	DEFLETOR LATERAL	1
93	437	RELE INTERRUPT.NÍVEL OLEO	1
94	506	PARAF M6X1X20MM- ZN BR	1
10	16200	COLETOR DO ESCAPE	1
	16202	PRIS M8X34MM	2

Carenagem-Retrátil



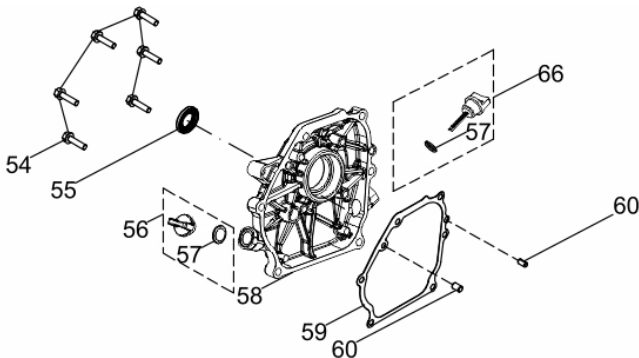
Ref.	Cód	Descrição	Qtd Prod
18	5167	PARAF M6X1X10MM- ZN BR	3
21	14866	CARENAGEM	1
22	16195	RETRATIL COMPLETO	1
23	5166	ARRUELA M6 CARENAGEM	3
42	427	PARAF M6X1X14MM- ZN BR	4
67	500	CHAVE LIGA/DESLIGA. 1/G	1

Eixo Virabrequim



Ref.	Cód	Descrição	Qtd Prod
61	16198	ROL TM6205	2
62	14874	ARVORE DE COMANDO	1
63	14875	EIXO VIRABREQUIM	1
64	5153	CHAVETA DO VOLANTE	1
68	434	CONJ RAR G6.5	1

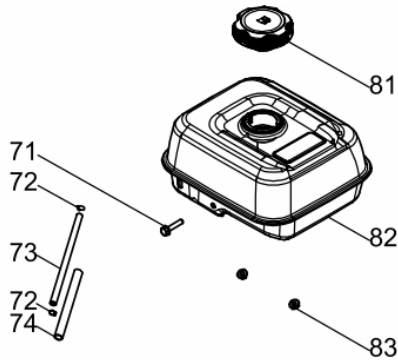
Tampa do Bloco



Ref.	Cód	Descrição	Qtd Prod
54	451	PARAF M8X1.25X32MM- ZN BR	6
55	446	RETENTOR 25X41.25X6MM	1
56	455	TAMPA OL-ANEL/G	1
57	13012	ANEL O-RING 15.8X2.5	2
58	10061	TAMPA DO BLOCO	1
59	10074	JUNTA DO BLOCO	1
60	450	PINO 8X14MM GUIA TAMPA	2
66	454	BUJAO NÍVEL OL-ANEL/G	1

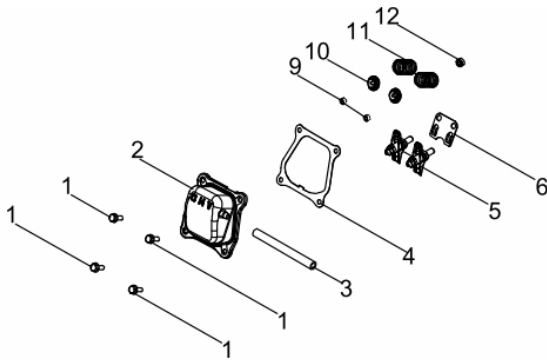


Tanque Combustível



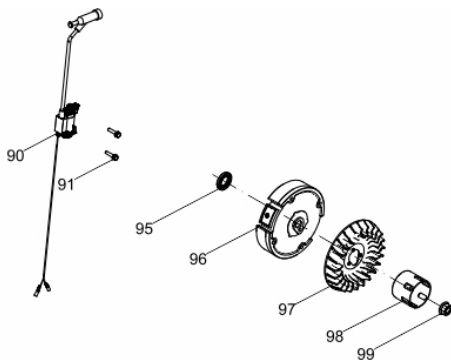
Ref.	Cód	Descrição	Qtd Prod
71	560	PARAF M6X1X28MM- ZN BR	1
72	562	ANEL ELASTICO MANG TANQ/G	2
73	792	MANGUEIRA COMBUSTIVEL/G	1
74	13019	PROTETOR DA MANGUEIRA	1
81	16203	TAMPA TANQUE COMB.	1
82	14877	TANQUE COMBUSTIVEL	1
83	543	PORCA M6X1- SX FL ZN BR	2

Válvulas



Ref.	Cód	Descrição	Qtd Prod
1	5128	PARAF M6X1X16MM- ZN BR	4
2	12992	TAMPA DO CABECOTE	1
3	14859	MANGUEIRA RESPIRO	1
4	10065	JUNTA TAMPA CABECOTE	1
5	14860	BALANCIM	1
6	12994	PLACA GUIA DAS VARETAS	1
9	14861	TRAVA DO PRATO DA MOLA	4
10	14862	PRATO DA MOLA	2
11	14863	MOLA DA VALVULA	2
12	5131	RETENTOR VALVULA	1

Volante-Bobina



Ref.	Cód	Descrição	Qtd Prod
90	813	BOBINA IGNICAO/G	1
91	5161	PARAF M6X1X25MM- ZN BR	2
95	2470	RETENTOR 25X41X6MM	1
96	570	VOLANTE MAGNETICO/G	1
97	15518	VENTOINHA	1
98	6181	CUBO DE PARTIDA	1
99	5164	PORCA M14X1.5 VOLANTE	1