

MOTOBOMBA BFP60 0.5CV 127/220V

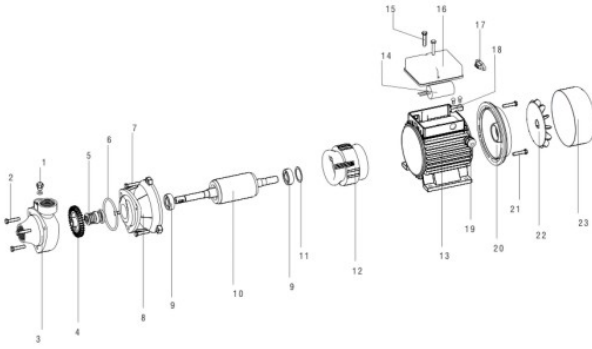
80370



Tipo	Elétrico - Monofásico - 2 polos
Potência Máxima (Cv)(KW/Rpm)	0,5 (0,37/3500)
Tensão Nominal (V)	127/220 (Bivolt)
Corrente Nominal (A)	3,1 1,8
Capacitor (µF/Vac)	10 (450)
Grau de Proteção	IP 44
Diâmetro das conexões (pol/mm)	1" (25,4)
Vazão Máxima (m³/h)	2,1
Pressão Máxima (MCA)	28,0
Rotor (Ømm/Material)	57,0 / Bronze
Acionamento	Direto
Dimensões CxLxA (mm)	270 X 140 X 170
Peso Bruto (kg)	5,4
Peso Líquido (kg)	5,2



BOMBA BFP60 127/220V



Ref.	Cód	Descrição	Qtd Prod
1	15655	BUJAO 3/8 (FENDA)	1
2	15723	PARAF M5X35MM (SEXT)	3
3	15724	CARCACA DA BOMBA (BFP-60)	1
4	15725	ROTOR DA BOMBA (BFP-60)	1
5	15726	SELO MECANICO (BFP-60)	1
6	15727	O-RING DA CARCACA(BFP-60)	1
8	15728	FLANGE DO MOTOR (BFP-60)	1
9	15664	ROL 6201RS	2
10	15729	ROTOR DO MOTOR (BFP-60)	1
11	15667	ARRUELA AJUSTE 32MM	1
12	15730	ESTATOR (BFP-60)	1
13	15731	CARCACA MOTOR (BFP-60)	1
14	15670	CAPACITOR 10UF	1
15	15694	PARAF M4X12MM (PHILIPS)	2
16	15732	TAMPA CAIXA CONT.(BFP-60)	1
17	15673	CHAVE SELETORA TENSAO	1
18	15674	FIXADOR DO CABO (BFC-130)	1
19	15697	GUIA DO CABO	1
20	15733	TAMPA TRAS.MOTOR(BFP-60)	1
21	15734	PARAF M5X125MM (SEXT)	4
22	15679	VENTOINHA (BFC-130)	1
23	15735	TAMPA VENTOINHA (BFP-60)	1