

# MOTOCULT. BFG 1000

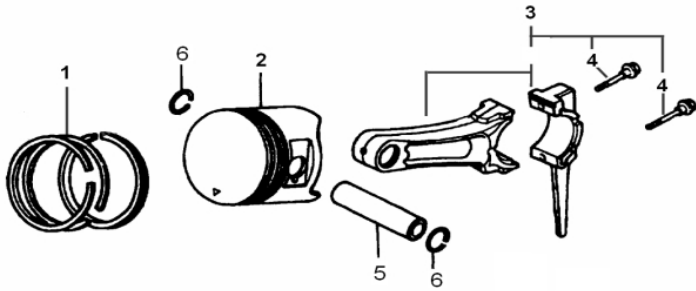
## 60960



Tipo	Gasolina 4T, Refrigerado a Ar, Eixo Estriado
Potência Máxima (Cv)(KW/Rpm)	9,0 (6,6/3600)
Torque Máximo (kgfm/rpm)	1,75/2500
Cilindrada (cm <sup>3</sup> )	269
Diâmetro x Curso (mm)	77 x 58
Taxa de Compressão	8,2:1
Reservatório do Cáster (ml)	1100
Tipo de Óleo Lubrificante	SAE 20W50
Tanque de Combustível (L)	6,0 / Gasolina Comum
Consumo Médio (L/h)	2,0
Sistema de Alimentação (Tipo)	Carburador (Bóia)
Sistema de Ignição	Eletrônica (CDI)
Sistema de Partida	Manual
Sistema de Lubrificação (Tipo)	Salpico
Filtro de Ar (Tipo)	A Óleo
Transmissão (Marchas)	2 a frente, Neutro e Ré
Transmissão (Acionamento)	Embreagem Multidisco
Largura de Corte (mm)	1050
Profundidade de Corte (mm)	300
Pneus - Medidas (pol)/ Pressão (psi)	4.00"/8" (38)
Óleo da Transmissão (L/Tipo)	2,0 / SAE 90
Farol	Não
Dimensões CxLxA (mm)	910x570x780
Peso Bruto (kg)	115,0
Peso Líquido (kg)	103,0

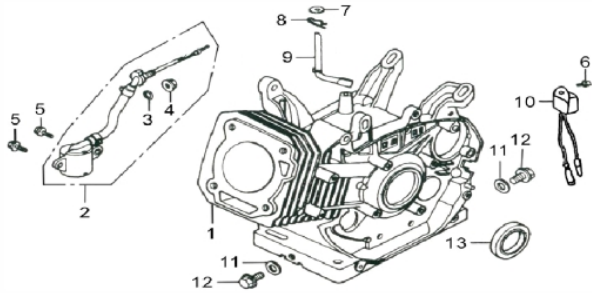


Anéis - Pistão - Biela



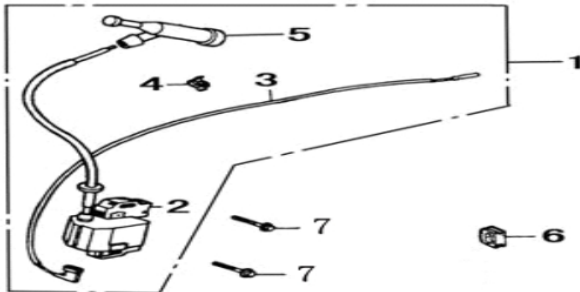
Ref.	Cód	Descrição	Qtd Prod
1	10387	JOGO ANEIS PISTAO	1
2	10388	PISTAO	1
3	10389	BIELA	1
4	633	PARAF M8X1.25X38MM- ZN PR	1
5	10391	PINO DO PISTAO	1
6	10392	ANEL TRAVA DO PISTAO	2

Bloco Cilindro



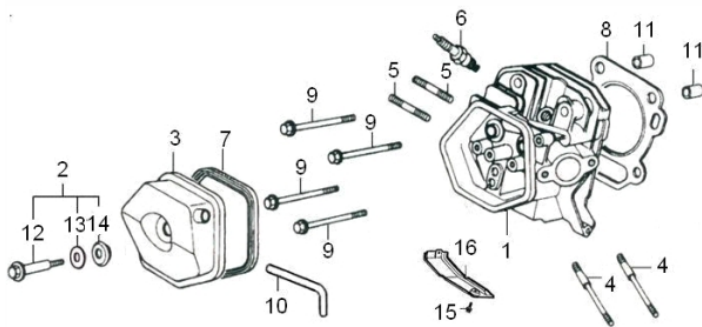
Ref.	Cód	Descrição	Qtd Prod
1	10378	CARCACA-CILINDRO	1
2	602	INTERRUPTOR NIVEL OLEO/G	1
5	483	PARAF M6X1X16MM- ZN PR	2
6	584	PARAF M6X1X12MM- ZN BR	1
8	604	GRAMPO BRACO RAR/G	1
9	10379	BRACO DO RAR	1
10	437	RELE INTERRUPT.NIVEL OLEO	1
11	608	JUNTA DRENO OLEO/G	2
12	609	PARAF M12X1.5X15MM- ZN BR	2
13	1334	RETENTOR 30X46X8MM	1
90	607	RETENTOR 8X14X4MM	1
	13484	JOGO DE JUNTAS/G9.0	1

Bobina



Ref.	Cód	Descrição	Qtd Prod
1	768	BOBINA IGNICAO G13.0	1
7	572	PARAF M6X1X25MM- ZN BR	2

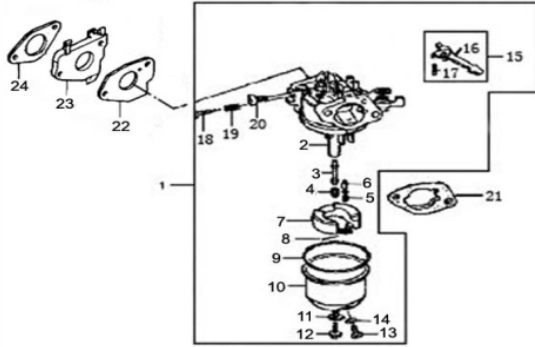
Cabeçote



Ref.	Cód	Descrição	Qtd Prod
1	10380	CABECOTE	1
2	599	PARAF TAMPA CABECOTE	1
3	590	TAMPA CABECOTE/G	1
4	594	PRIS M6-8X127.5 /G	2
5	592	PRIS M8X48.5 ESC/G	2
6	430	VELA IGNICAO/G	1
7	591	VEDACAO TAMPA	1
8	10381	JUNTA DO CABECOTE	1
9	597	PARAF M10X1.25X80MM-ZN BR	4
11	596	PINO 12X20 GUIA CABECOTE	2
15	8376	PARAF REG.PROT.CORREIA	1
16	10382	CHAPA DEFLETORA	1

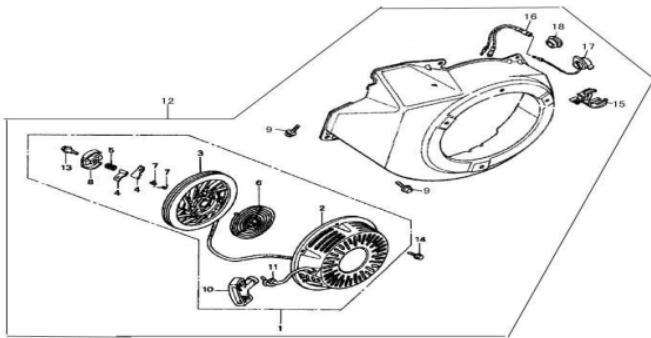


## Carburador



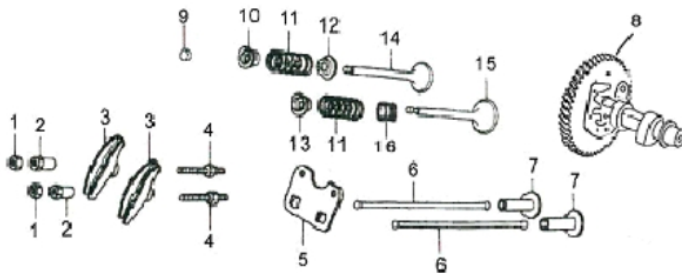
Ref.	Cód	Descrição	Qtd Prod
1	10394	CARBURADOR COMPLETO	1
21	761	JUNTA ESPACADORA/G	1
22	10396	JUNTA DO CARBURADOR	1
23	10397	COLETOR ADMISSAO	1
24	10398	JUNTA DO COLETOR	1

## Carenagem



Ref.	Cód	Descrição	Qtd Prod
1	10791	RETRATIL COMPLETO	1
17	500	CHAVE LIGA/DESLIGA.1/G	1
	663	CARENAGEM G8.0	1

## Comando de Válvulas



Ref.	Cód	Descrição	Qtd Prod
1	469	CONTRA PORCA BALANCIM/G	2
2	468	PORCA BALANCIM/G	2
3	638	BALANCIM G8.0/13.0/15.0	2
4	649	PARAF REGULAGEM	2
5	648	PLACA GUIA DAS VARETAS/G	1
6	10788	VARETA DA VALVULA	2
7	639	TUCHO VALVULA/G	2
8	10393	ARVORE DE COMANDO	1
9	647	PASTILHA DA VALVULA/G	1
10	645	PRATO MOLA ESCAPE/G	1
11	643	MOLA DA VALVULA/G	2
12	646	ASSENTO DA MOLA	1
14	10789	VALVULA DE ESCAPE	1
15	10790	VALVULA ADMISSAO	1
16	650	RETENTOR DE VALVULA/G	1

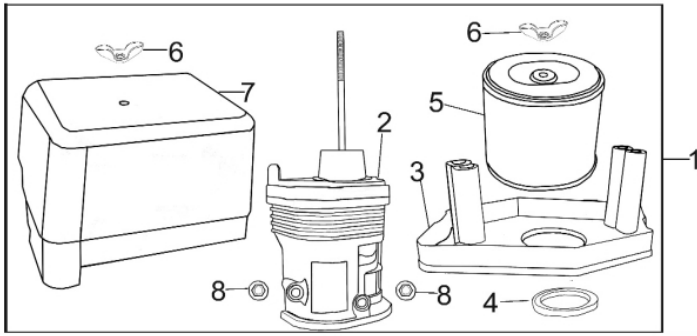
## Escape



Ref.	Cód	Descrição	Qtd Prod
1	10794	ESCAPE COMPLETO	1
2	706	JUNTA COLETOR ESCAPE/G	1
5	705	COLETOR ESCAPE/G	1
6	707	JUNTA ESCAPE/G	1

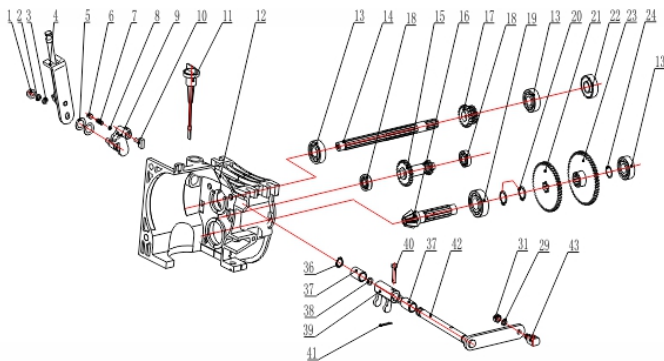


## Filtro de ar



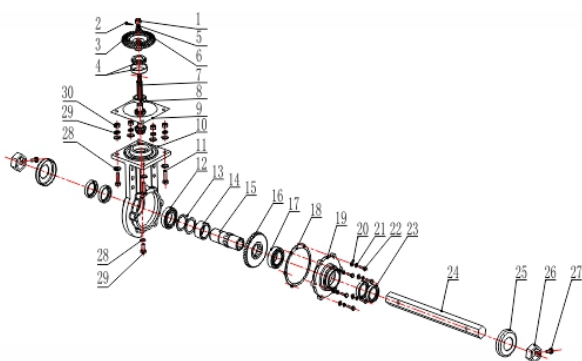
Ref.	Cód	Descrição	Qtd Prod
1	10792	CONJUNTO FILTRO DE AR	1
2	777	CORPO FILTRO AR/G	1
5	814	ELEM FILTRO DE AR	1
6	536	PORCA BORBOLETA M6X1	2
7	10793	CAPA FILTRO DE AR	1
8	543	PORCA M6X1- SX FL ZN BR	1

## Motocultivador - Caixa de Marchas



Ref.	Cód	Descrição	Qtd Prod
4	16116	ALAV. MUDANCA VELOCIDADE	1
5	16117	ANEL O-RING GARFO	2
6	16118	GUIA GARFO MUD.	1
7	13502	MOLA 1X6X20MM	1
8	16119	ESF. GARFO MUD.VELOCIDADE	1
9	16120	EIXO GARFO MUD.	1
10	16121	GARFO MUD. VELOCIDADE	1
11	12263	BUJAO NIVEL OLEO	1
12	16122	CORPO CAIXA DE ENGRENAG.	1
13	16123	ROL. CAIXA ENGRENAGENS	3
14	16124	EIXO PRINCIPAL CAIXA ENGR	1
15	16125	ENGR DUPLA REVERSAO	1
16	16126	CONTRA EIXO	1
17	16127	ENGR MUDANCA MARCHA	1
18	16128	ROL CONTRA EIXO	2
19	12264	ROLAMENTO 20X47X14	1
20	16129	ANEL TRAVA CONTRA EIXO	1
21	16130	ENGR SEGUNDA MARCHA	1
22	16131	RETENTOR EIXO PRINCIPAL	1
23	16132	ENGR PRIMEIRA MARCHA	1
24	8315	ARRUELA 17X5X26X0.5	1
36	16138	ANEL TRAVA EIXO	1
37	16139	BUCHA EIXO EMBREAGEM	2
38	16140	ANEL O-RING GARFO	2
39	16141	GARFO EMBREAGEM	1
40	16142	PINO EIXO GARFO	1
41	12279	CONTRA PINO 1.6X20	1
42	16143	EIXO GARFO EMBREAGEM	1
43	16144	FIXADOR CABO EMBREAGEM	1

## Motocultivador - Caixa de Transmissão

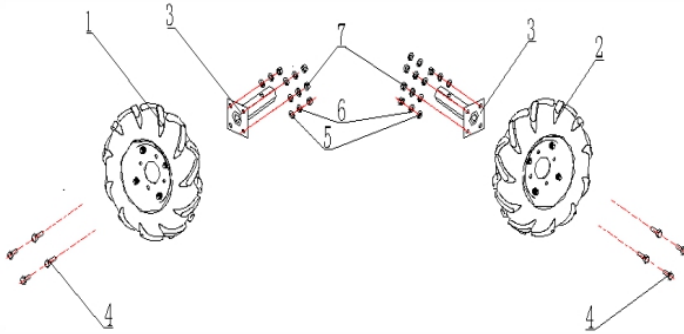


Ref.	Cód	Descrição	Qtd Prod
1	16145	PORCA CAIXA DIFERENCIAL	1
2	12255	CONTRA PINO 2.5X25	1
3	16146	ENGRENAGEM ANGULAR	1
4	16147	ROLAMENTO DA	1
5	12284	ARRUEL.DE PRESSAO M12X3.1	1
6	12297	ARRUELA M12X2.5	1
7	16148	EIXO ENGR.ANGULAR	1
8	16149	ROL EIXO ENGR ANGULAR	1
9	16150	JUNTA CORPO CX DIFERENC.	1
10	16151	CORPO CX DIFERENCIAL	1
11	12228	PARAFUSO M10X1.5X40	4



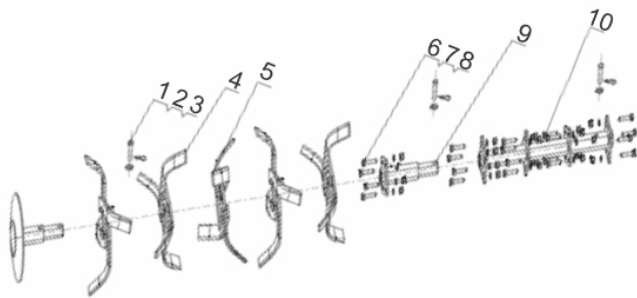
Ref.	Cód	Descrição	Qtd Prod
12	12302	ROLAMENTO 45X75X16	1
13	16152	ARRUELA DA BUCHA	4
14	12304	BUCHA EIXO DIFERENCIAL	1
15	12305	EIXO DIFERENCIAL	1
16	12306	ENGRENAGEM DIFERENCIAL	1
17	16153	ROL CORPO CX DIFERENCIAL	1
18	16154	JUNTA TAMP A DIFERENCIAL	1
19	12309	TAMP A CAIXA DIFERENCIAL	1
20/28	8354	ARRUELA 10X2	10
21/29	12229	ARRUEL.DE PRESSAO 10X2.6	10
22	16155	PARAF TAMP A DIFERENCIAL	6
23	16156	RETENTOR TAMP A DIFERENC.	4
24	16157	EIXO DE SAIDA	1
25	12311	PROTETOR EIXO SAIDA	2
26	12312	BUCHA EIXO SAIDA	2
27	16158	PARAF BUCHA EIXO SAIDA	2

## Motocultivador - Eixo da Roda



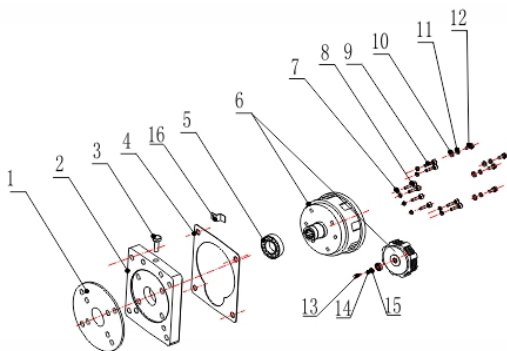
Ref.	Cód	Descrição	Qtd Prod
1/2	13603	PNEU 4.00-8 MOTOC.BFG/BFD	2
3	16185	EIXO DA RODA	2
5	12229	ARRUEL.DE PRESSAO 10X2.6	8
6	8354	ARRUELA 10X2	8

## Motocultivador - Enxadas



Ref.	Cód	Descrição	Qtd Prod
1	8353	CONTRA PINO 2X9X38	6
2	12293	ARRUELA M8X1.6	6
4	12346	LAMINA DIREITA	16
5	12347	LAMINA ESQUERDA	16
7	8354	ARRUELA 10X2	32
9	16186	SUPORTE PRINCIPAL LAMINAS	1
10	16581	SUPORTE PRINCIPAL	1
	12350	DISCO LATERAL	1

## Motocultivador - Flange-Embreagem

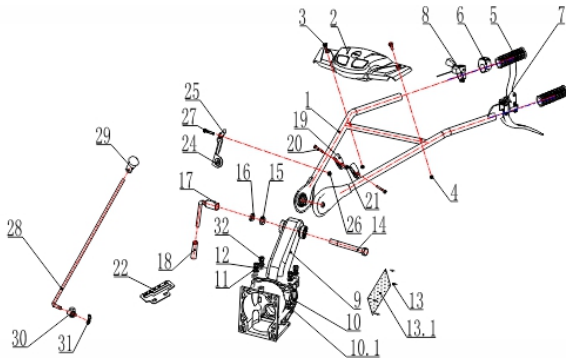


Ref.	Cód	Descrição	Qtd Prod
1	16159	JUNTA FLANGE MOTOR	1
2	16160	FLANGE MOTOR/CAIXA	1
3	16161	PARAF DA FLANGE	1
4	16162	JUNTA FLANGE CAIXA	1
5	16163	ROL DA EMBREAGEM	1
6	16164	EMBREAGEM COMPLETA	1
7/14	12274	ARRUEL.DE PRESSAO M8X2.1	9
10	8354	ARRUELA 10X2	4
11	12229	ARRUEL.DE PRESSAO 10X2.6	4
13	5132	PARAF M8X1.25X30- ZN BR	1
15	8335	ARRUELA M8X2	1
16	16165	CHAPA VEDACAO OLEO	1



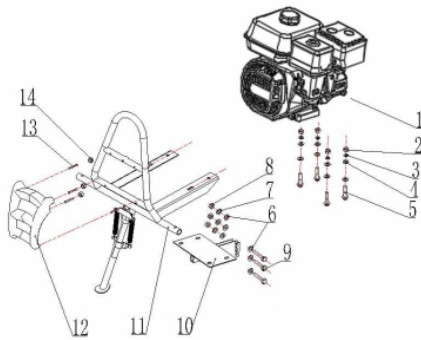


Motocultivador - Guiado



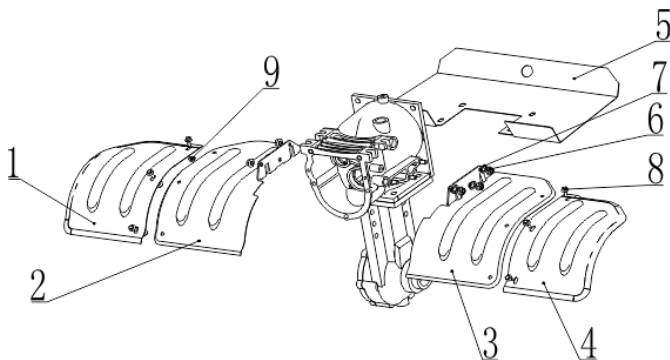
Ref.	Cód	Descrição	Qtd Prod
1	16169	GUIDAO	1
2	16170	ACABAMENTO DO GUIDAO	1
5	8345	MANOPLA DO GUIDAO	2
7	16171	MANOPLA DA EMBREAGEM	1
8	16172	ALAVANCA ACELERACAO	1
9	16173	BASE DO GUIDAO	1
10.1	12228	PARAFUSO M10X1.5X40	2
11	8354	ARRUELA 10X2	8
12	12229	ARRUEL.DE PRESSAO 10X2.6	8
14	8351	PARAF 16X2X150	1
15	8349	ARRUELA M16X3	1
16	8340	ARRUELA DE PRESSAO 16X4.1	1
17	16174	MANIVELA APERTO GUIDAO	1
18	16175	MANIPULO DA MANIVELA	1
19	12223	PRESILHA DOS CABOS	2
21	12224	PORCA M5X0.8	2
22	16176	CHAPA ALAVANCA MARCHAS	1
24	15158	GUIA ALAVANCA MARCHAS	1
25	16177	ASSENTO FIX ALAV.MARCHAS	1
28	12233	ALAVANCA DAS MARCHAS	1
29	12235	PUNHO ALAV.MARCHAS	1
30	12234	FIXADOR ALAVANCA MARCHAS	1

Motocultivador - Parachoque



Ref.	Cód	Descrição	Qtd Prod
10	16166	BASE DO MOTOR	1
11	16167	PARA CHOQUE	1
12	16168	ACABAMENTO DO	1

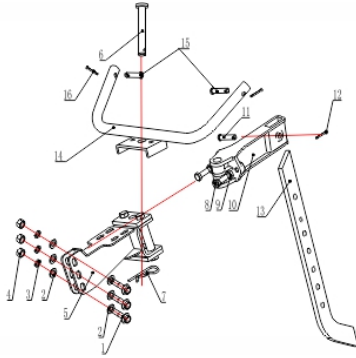
Motocultivador - Paralamas



Ref.	Cód	Descrição	Qtd Prod
1	16178	COBERTURA PARALAMA ESQ.	1
2	16179	PARALAMA ESQUERDO	1
3	16180	PARALAMA DIREITO	1
4	16181	COBERTURA PARALAMA DIR.	1

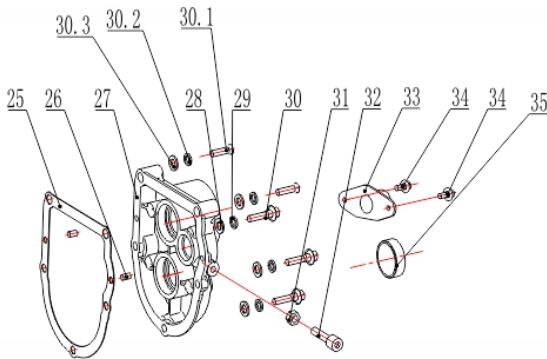


Motocultivador - Regulador de Altura



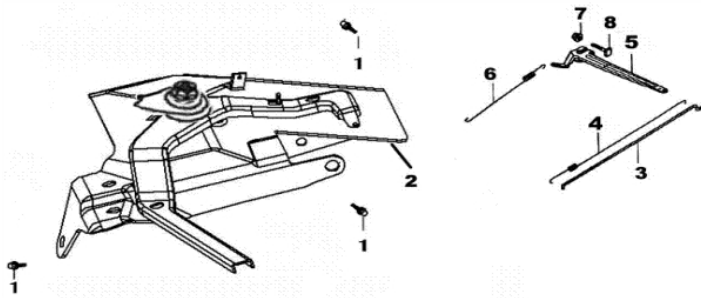
Ref.	Cód	Descrição	Qtd Prod
2	8354	ARRUELA 10X2	6
3	12229	ARRUEL.DE PRESSAO 10X2.6	3
5	16182	SUPORE DO REGULADOR	1
6	16183	PINO TRAVA CONECTOR	1
7/12	8353	CONTRA PINO 2X9X38	2
10	16184	CONECTOR DO REG.ALTURA	1
11	8365	PINO 10X40	1
13	8363	REGULADOR DE ALTURA	1

Motocultivador - Tapa Caixa de Marchas



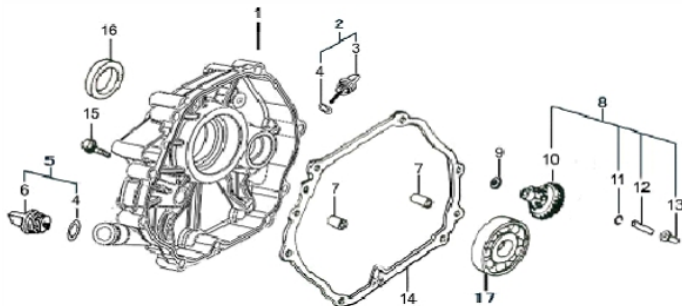
Ref.	Cód	Descrição	Qtd Prod
25	16133	JUNTA CAIXA MARCHAS	1
26	16134	PINO GUIA CAIXA MARCHAS	2
27	16135	TAMPA CAIXA MARCHAS	1
28	12293	ARRUELA M8X1.6	3
29	12274	ARRUEL.DE PRESSAO M8X2.1	4
30	5132	PARAF M8X1.25X30- ZN BR	3
30.1	12228	PARAFUSO M10X1.5X40	2
30.2	8354	ARRUELA 10X2	2
30.3	12229	ARRUEL.DE PRESSAO 10X2.6	2
32	16136	PARAF TAMPA CAIXA	1
33	16137	CHAPA PROTET. EIXO PRINC.	1
34	8378	PARAF POLIA	2
35	8292	TAMPAO OLEO TIPO A	1

Sistema de Aceleração



Ref.	Cód	Descrição	Qtd Prod
1	8376	PARAF REG.PROT.CORREIA	3
2	10402	CONJ.ACELERACAO	1
3	10403	HASTE LIGACAO	1
4	693	MOLA RETORNO ALAV CARB/G	1
5	10405	ALAVANCA RAR	1
6	10406	MOLA RETORNO LONGA	1
7	543	PORCA M6X1- SX FL ZN BR	1
8	575	PARAF M6X1X22MM- ZN AM	1

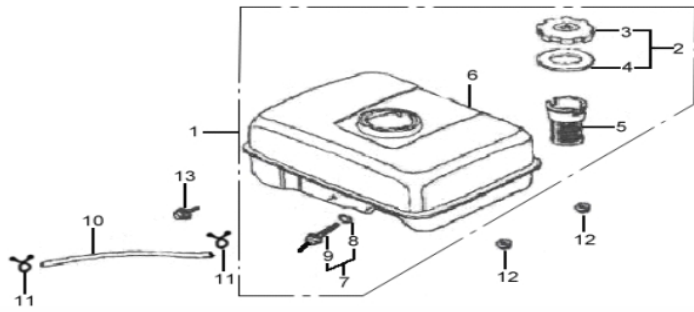
Tampa do Bloco



Ref.	Cód	Descrição	Qtd Prod
1	10383	TAMPA DA CARCACA	1
2	627	BUJAO NIVEL OL-ANEL/G	1
5	626	TAMPA OL-ANEL/G	1
7	623	PINO 8X12 GUIA TAMPA	2
8	10384	CONJUNTO RAR	1
14	10385	JUNTA TAMPA CARCACA	1
15	625	PARAF M8X1.25X35MM- ZN BR	7
17	38	ROL ESF 6206/ G/D	1

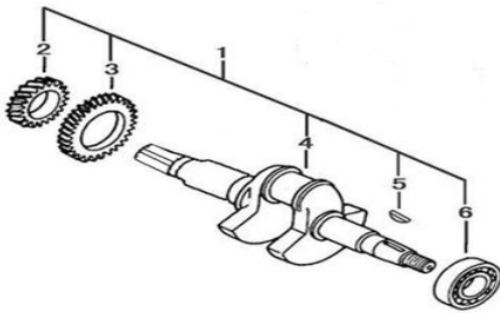


Tanque de Combustível



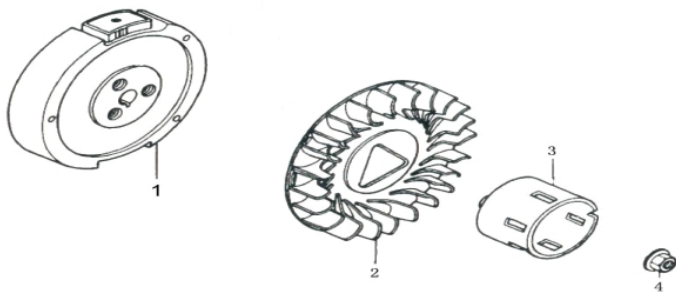
Ref.	Cód	Descrição	Qtd Prod
1	10795	TANQUE COMBUST.	1
10	710	MANGUEIRA COMBUSTIVEL/G	1
11	562	ANEL ELASTICO MANG TANQ/G	2
12	543	PORCA M6X1- SX FL ZN BR	2
13	711	PARAF M8X1.25X25MM- ZN BR	2

Virabrequim



Ref.	Cód	Descrição	Qtd Prod
1	16187	EIXO VIRABREQUIM	1

Volante



Ref.	Cód	Descrição	Qtd Prod
1	10399	VOLANTE MAGNETICO	1
2	10400	VENTOINHA VOLANTE	1
3	10401	CUBO DE PARTIDA	1
4	687	PORCA M16X1.5 SX FL SER.	1