

REVERSOR MARIT.MA142A(4/1

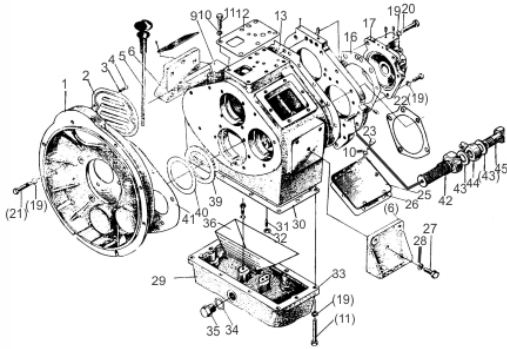
80159



Potência Máxima no Eixo de Entrada	160 CV
Rotação Recomendada do Motor (Rpm)	1000 a 2500
Razão de Potência (Cv/Rpm)	0,0444
Torque Nominal (Kgf.m)	31,2
Propulsão Nominal do Hélice (N)	9000,0
Redução Nominal	4,0:1
Distância do Centro (mm)	142,0
Tempo de Reversão (s)	<10
Tipo de Óleo	SAE 15W40 (6,0 L)
Tipo da Embreagem	Disco de Fricção Múltiplo
Sentido de Rotação (Entrada/Saída)	Anti-Horário/Horário
Acoplamento (Incluso no Produto)	União Elástica SAE #3/10
Dimensões CxLxA (mm)	520 x 500 x 670
Peso Bruto (kg)	155,8
Peso Líquido (kg)	138,8

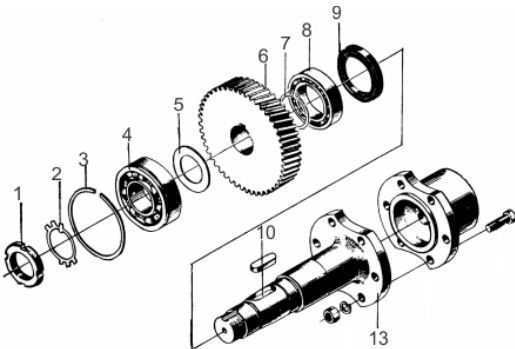


Bloco do Motor - 142



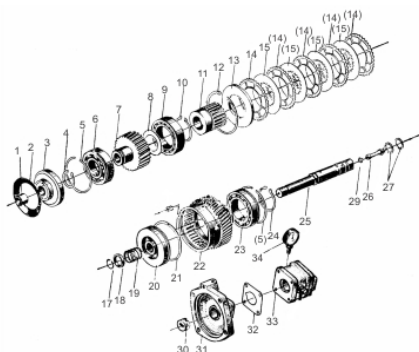
Ref.	Cód	Descrição	Qtd Prod
1	12147	CARCACA/ACOPLAMENTO	1
3	1576	ARRUELA DE PRESSAO M6	2
4	503	PARAF M6X1X10MM- ZN BR	2
5	12149	VARETA NIVEL OLEO	1
6	12150	SUPORTE DA CARCACA	2
9	12151	CARCACA	1
10	820	ARRUELA M8	81
11	2261	PARAF M8X1.25X55MM- ZN AM	12
17	14246	TAMPA TRASEIRA SUPERIOR	1
19	1230	ARRUELA DE PRESSAO M8	30
20	361	PARAF M8X1.25X45MM- ZN AM	2
23	2040	PARAF M8X1.25X12MM-ZN AM	10
25	12156	TAMPA LATERAL	1
27	4304	PARAF M10X1.25X30- ZN BR	15
28	405	ARRUELA DE PRESSAO M10	39
29	12158	TAMPA DO CARTER	1
31	572	PARAF M6X1X25MM- ZN BR	1
33	5187	PORCA M6 - SX FL BR	1
34	12160	ARRUELA COBRE,BUJAO	1
35	12161	BUJAO, DRENO	1
36	12162	CHAPA DEFLETORA	1
39	12163	ARRUELA DO CALCO	1
40	12164	CALCO	1
42	12166	FILTRO, OLEO	1
43	12167	ARRUELA DE COBRE, FILTRO	2
44	12168	TUBO, ENTRADA BOMBA	1
45	12169	PARAFUSO DO TUBO	1

Eixo de Saída - 142



Ref.	Cód	Descrição	Qtd Prod
1	12135	PORCA M45X1.5	1
2	12103	ANEL TRAVA 45	1
3	12137	ANEL DE ENCOSTO DO ROL	1
4	12138	ROLAMENTO, ENGRENAGEM	1
5	12108	ESPACADOR DO PINHAO	1
6	13765	ENGRENAGEM, EIXO SAIDA	1
7	12142	ANEL TRAVA 55	1
8	12143	ROLAMENTO, EIXO SAIDA	1
9	12144	RETENTOR 60X90X12	1
10	12145	CHAVETA 14X55	1
13	12146	EIXO SAIDA	1

Eixo de Transmissão - Bomba de Óleo - 142

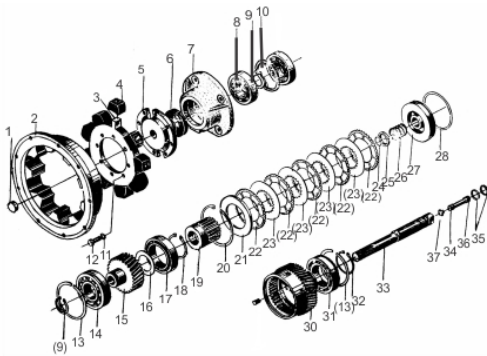


Ref.	Cód	Descrição	Qtd Prod
1	12126	BUCHA, EIXO TRANSMISSAO	1
2	12127	CALCO, ROLAMENTO	1
3	12128	CAPA, ROLAMENTO	1
4	8307	ANEL ELASTICO 40X1.5	1
5	12104	ANEL ENCOSTO ROLAMENTO	2
6	12105	ROLAMENTO DO PINHAO	1
7	13764	PINHAO, EIXO SAIDA	1
8	12108	ESPACADOR DO PINHAO	1
9	12109	ROLAMENTO, SUP.	1
10/24	12110	ANEL TRAVA 60	2
11	12111	SUPORTE DA EMBREAGEM	1



Ref.	Cód	Descrição	Qtd	Prod
12	12112	ANEL ELASTICO 130	1	
13	12113	DISCO DE ENCOSTO,	1	
14	12114	DISCO EXTERNO, EMBREAGEM	5	
15	12115	DISCO INTERNO, EMBREAGEM	4	
17	10499	ANEL ELASTICO 30	2	
18	12116	ESPAÇADOR INTERNO	1	
19	12117	MOLA DE RETORNO	1	
20	12118	PISTAO	1	
21	12119	ANEL, PISTAO	1	
22	12120	ENGRENAGEM TRANSMISSAO	1	
23	12121	ROLAMENTO, ENGR.	1	
25	12129	EIXO, TRANSMISSAO	1	
26	12123	BUJAO, OLEO	1	
27	12124	ANEL DE VEDACAO	2	
29	12125	ARRUELA DE COBRE	1	
30	12130	ACOPLAMENTO, BOMBA OLEO	1	
31	12131	FLANGE, BOMBA OLEO	1	
32	12132	BLOCO DO MOTOR	1	
33	12133	BOMBA DE OLEO	1	
34	12134	MANOMETRO	1	
	15134	TUBO DO MANOMETRO	1	

Engrenagens - 142

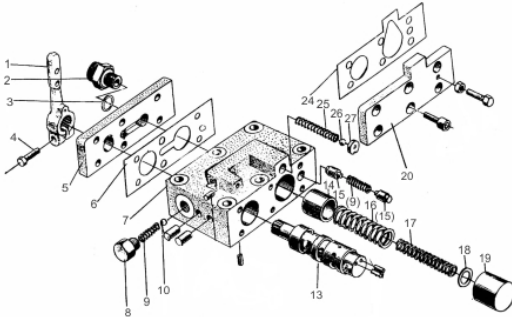


Ref.	Cód	Descrição	Qtd	Prod
1	12095	PLUG DE FIXACAO	1	
2.A	12096	ANEL INTERNO DENTADO/SAE	1	
2.B	14939	ANEL INTERNO DENTADO/SAE	1	
3	12097	ANEL EXTERNO DENTADO	1	
4	12098	COXIM DO ANEL INTERNO	16	
5	12099	FLANGE DE ENTRADA	1	
6	12100	RETENTOR DA TAMPA	1	
7	12101	TAMPA FRONTAL	1	
8	12102	ROL. DA TAMPA FRONTAL	1	
9.1	8307	ANEL ELASTICO 40X1.5	1	
9.2	12103	ANEL TRAVA 45	11	
10	10506	ANEL ELASTICO 75	8	
11	5268	ARRUELA LISA M10	8	
12	1238	PARAF M10X1.5X25MM- ZN AM	2	
13	12104	ANEL ENCOSTO ROLAMENTO	2	
14	12105	ROLAMENTO DO PINHAO	1	
15	13764	PINHAO, EIXO SAIDA	1	
16	12108	ESPAÇADOR DO PINHAO	1	
17	12109	ROLAMENTO, SUP.	1	
18/32	12110	ANEL TRAVA 60	2	
19	12111	SUORTE DA EMBREAGEM	1	
20	12112	ANEL ELASTICO 130	1	
21	12113	DISCO DE ENCOSTO,	1	
22	12114	DISCO EXTERNO, EMBREAGEM	5	
23	12115	DISCO INTERNO, EMBREAGEM	4	
24	10499	ANEL ELASTICO 30	1	
25	12116	ESPAÇADOR INTERNO	1	
26	12117	MOLA DE RETORNO	1	
27	12118	PISTAO	1	
28	12119	ANEL, PISTAO	1	
30	12120	ENGRENAGEM TRANSMISSAO	1	
31	12121	ROLAMENTO, ENGR.	1	



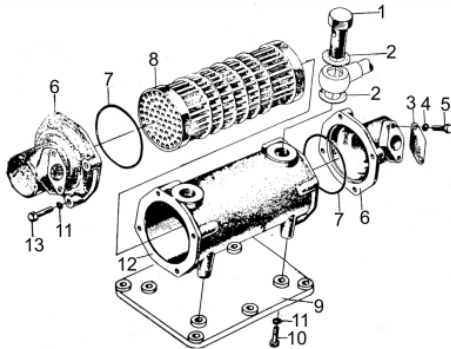
Ref.	Cód	Descrição	Qtd Prod
33	12122	EIXO, ENTRADA	1
34	12123	BUJAO, OLEO	1
35	12124	ANEL DE VEDACAO	2
37	12125	ARRUELA DE COBRE	1

Sistema de Controle Hidráulico - 142



Ref.	Cód	Descrição	Qtd Prod
1	12170	ALAVANCA ACIONAMENTO	1
2	12136	PARAFUSO, DA VALVULA	1
3	12167	ARRUELA DE COBRE, FILTRO	2
4	12171	PARAFUSO M6X15	1
5	12172	TAMPA, CORPO VALVULA	1
9	12176	MOLA DA VALVULA	1
10	11521	ESFERA 6	1
18	12182	ARRUELA ENCOSTO MOLAS	2
20	12184	TAMP.TRAS., CORPO DE VALV	1
25	12186	MOLA, ASSENTO VALVULA	1
26	3395	ESFERA DE ACO 8MM/G	1

Sistema de Resfriamento



Ref.	Cód	Descrição	Qtd Prod
1	13317	PARAF, CONECTOR MANG.	2
	14247	ADAPTADOR CONEXAO	1
2	13318	ARRUELA, CONEC. MANG. OLEO	4
3	13319	FLANGE, SISTEMA RESFRIAM.	2
4	873	ARRUELA LISA M8	4
5	1740	PARAF M8X1.25X20MM	4
6	13320	TAMPA, SISTEMA RESFRIAM.	2
7	13321	ANEL O-RING, SISTEMA RESF	2
8	13322	RESFRIADOR DE OLEO	1
9	13323	BASE, SISTEMA RESFRIAM.	1
10	5303	PARAF M6X1X25MM- ZN AM	4
11	416	ARRUELA LISA M6 - ZN AM/D	12
12	13324	CARCACA, SISTEMA RESFRIAM	1
13	2635	PARAF M8X1.25X40MM- ZN BR	8