

PULV.COSTAL BFG MP 26 2T

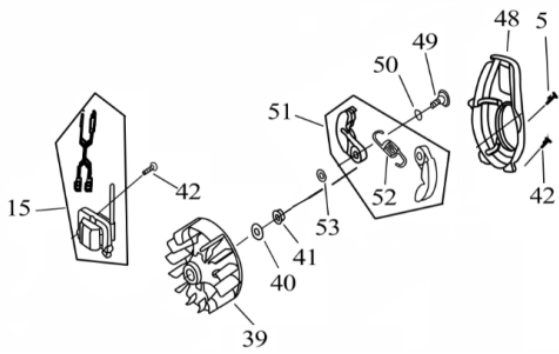
50156



Capacidade Tanque Químico (L)	30
Capacidade do Tanque (L)	0,6
Pressão Máxima (kgf/ cm ²)	26
Vazão (L/m)	6
Carburador	Diafragma
Cilindrada (cm ³)	26
Rotação Máxima (rpm)	7500
Dimensões CxLxA (mm)	420x365x605
Combustível	Gasolina + óleo 2T
Potência Motor (cv/kw-rpm)	1,0cv a 7500rpm
Material Cabeçote da Bomba	latão
Material Pistão	cerâmica
Peso Líquido (kg)	8,7
Mistura Combustível (Gasolina: óleo 2T)	25:1

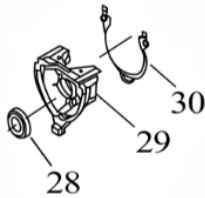


Motor - Bobina-Volante-Embreagem



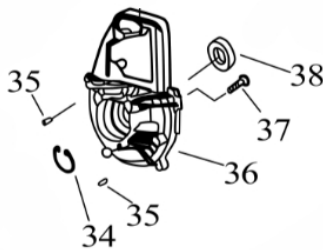
Ref.	Cód	Descrição	Qtd Prod
15	13436	BOBINA IGNICAO	1
39	13452	VOLANTE MAGNETICO	1
40	820	ARRUELA M8	1
41	7181	PORCA DO VOLANTE M8X1	1
48	13454	CARENAGEM	1
49	5038	PARAF DA EMBREAGEM	1
50	5037	ARRUELA ONDULADA	1
51	13455	EMBREAGEM	1
52	13457	MOLA DA EMBREAGEM	1
53	5035	ARRUELA ENCOSTO	1

Motor - Carcaça Lado Retrátil



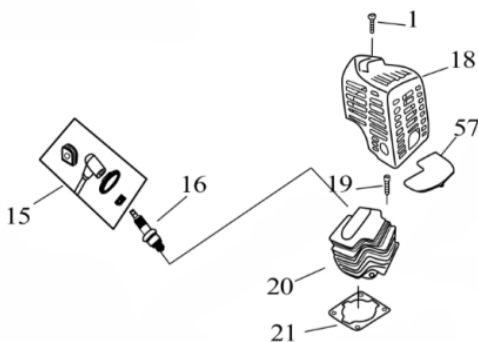
Ref.	Cód	Descrição	Qtd Prod
28	4938	RETENTOR 12X22X7	1
29	13447	CARCACA TRASEIRA	1
30	13448	JUNTA DA CARCACA	1

Motor - Carcaça Lado Volante



Ref.	Cód	Descrição	Qtd Prod
34	7141	ANEL TRAVA 28	1
35	4755	PINO B4X10MM	2
36	13450	CARCACA FRONTAL	1
38	13451	RETENTOR 12X30X7MM	1

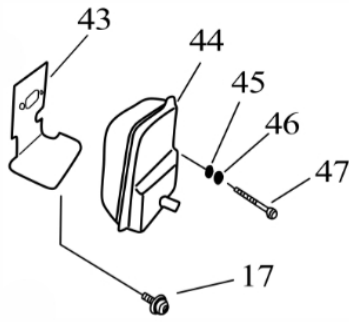
Motor - Carenagem-Cilindro



Ref.	Cód	Descrição	Qtd Prod
15	13436	BOBINA IGNICAO	1
16	13437	VELA DE IGNICAO	1
18	13438	CARENAGEM DO CILINDRO	1
20	13439	CILINDRO	1
21	13440	JUNTA DO CILINDRO	1

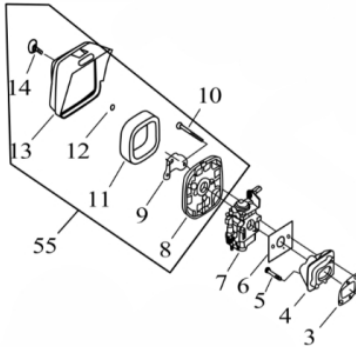


Motor - Escape



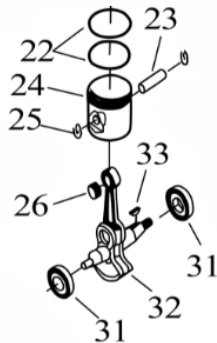
Ref.	Cód	Descrição	Qtd Prod
43	13453	JUNTA DO ESCAPE	1
44	13456	ESCAPE	1
45	3510	ARRUELA LISA M5- ZN PR	2
46	3511	ARRUELA DE PRESSAO M5	2

Motor - Filtro de Ar-Carburador



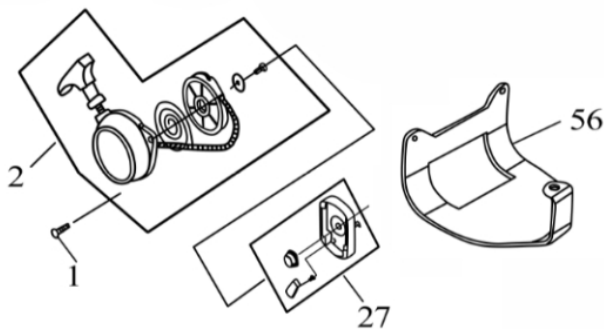
Ref.	Cód	Descrição	Qtd Prod
3	13426	JUNTA COLETOR ADMISSAO	1
4	13427	COLETOR DE ADMISSAO	1
6	13428	JUNTA DO CARBURADOR	1
7	13429	CARBURADOR	1
8	13430	BASE FILTRO DE AR	1
9	13431	SUPORTE BASE DO FILTRO	1
11	13432	ELEMENTO FILTRO DE AR	1
13	13434	TAMPA FILTRO DE AR	1
14	13435	PARAFUSO TAMPA FILTRO AR	1
55	13459	CONJ FILTRO DE AR	1

Motor - Pistão-Virabrequim



Ref.	Cód	Descrição	Qtd Prod
22	13441	JOGO DE ANEIS PISTAO	1
23	13442	PINO DO PISTAO	1
24	13443	PISTAO	1
25	13444	ANEL TRAVA PINO PISTAO	2
26	13445	ROL AGULHAS BIELA	1
31	5012	ROL 6001/P5	2
32	13449	EIXO VIRABREQUIM	1
33	5011	CHAVETA EIXO VIRABREQ.	1

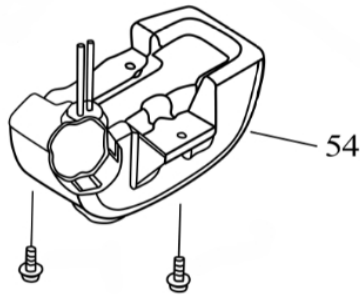
Motor - Retrátil



Ref.	Cód	Descrição	Qtd Prod
2	13425	RETRATIL COMPLETO	1
27	13446	GUIA DO CACHORRETE	1
56	13460	SUPORTE DO TANQUE	1

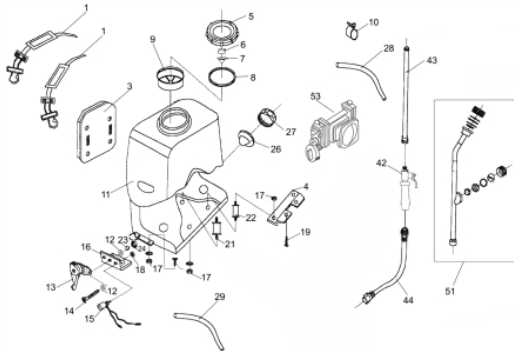


Motor - Tanque de Combustível



Ref.	Cód	Descrição	Qtd Prod
54	13458	TANQUE COMBUSTIVEL	1

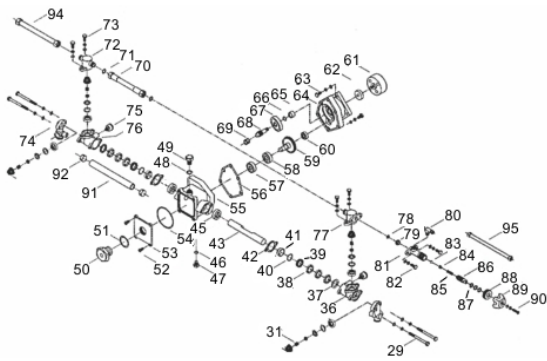
Pulverizador



Ref.	Cód	Descrição	Qtd Prod
	13624	PORCA DO TANQUE PLASTICO	2
	4803	PISTOLA COMPLETA	1
1	5660	CINTO DO PULVERIZADOR	1
3	13607	ENCOSTO TANQUE QUIMICO	1
4	13608	SUPORE DO MOTOR	1
5	13609	TAMPA TANQUE QUIMICO	1
8	13612	ANEL O-RING TAMPA TANQUE	1
9	13613	FILTRO TANQUE QUIMICO	1
10	13614	ABRACADEIRA MANG. SUCCAO	2
11	13606	TANQUE QUIMICO - 30L	1
12	4766	ARRUELA LISA M5	4
13	13615	ACELERADOR	1
	14237	CABO DO ACELERADOR	1
14	5484	PARAF M5X0.8X12MM- ZN AM	2
15	13616	CHAVE DE PARADA	1
16	13617	BASE DO ACELERADOR	1
17/18	1031	PORCA M6X1- SX ZN BR	8
19	1303	PARAF.M5X0.8X12MM- ZN BR	2
21	13618	COXIM LONGO	1
22	13619	COXIM CURTO	2
23	12021	ANEL TRAVA 5MM	2
24	1322	PORCA M5- SX ZN PR	2
26	13620	ANEL TAMPA DRENO TANQ.	1
27	13621	TAMPA DRENO TANQ. QUIMICO	1
28	13622	MANGUEIRA SUCCAO	1
29	13623	MANGUEIRA RETORNO	1
42	13632	REGISTRO DA HASTE	1
43	13633	HASTE	1
44	13634	MANGUEIRA DO REGISTRO	1
51	13635	BICO PULVERIZ. 3 SAIDAS	1
53	6129	BOMBA DO PULVERIZADOR	1



Pulverizador (Bomba)



Ref.	Cód	Descrição	Qtd Prod
29	5680	PRIS COLETOR SUCCAO	4
31	5686	VALVULA FIXACAO COMPL.	2
36	5687	COLETOR SUCCAO DIREITO	2
37	5688	RETENTOR ANEL O-RING V	2
38	5689	ANEL O-RING V	2
39	5690	ANEL VEDAC. CARCACA/COLET	2
40	5691	ANEL O-RING CARCACA/COLET	2
41	5692	ANEL PRESSAO	2
42	5693	JUNTA DO CILINDRO	2
43	5694	PISTAO BOMBA	2
45	5696	RETENTOR CARCACA 18X28X8	2
46	5697	ANEL O-RING DRENO	1
47	5698	PARAF DRENO	1
48	5699	ANEL O-RING ENTRADA OLEO	1
49	5700	PARAF ENTRADA OLEO	1
50	5701	VISOR OLEO	1
51	5702	ANEL O-RING VISOR OLEO	1
52	5703	PARAF TAMPA CARCACA	4
53	5704	TAMPA CARCACA	1
54	5705	ANEL O-RING TAMPA CARCACA	1
55	5706	CARCACA-CILINDRO	1
56	5707	JUNTA CARCACA	1
57	5708	ROL I DO EIXO ENGRENAGEM	1
58	5709	ROL II DO EIXO ENGRENAGEM	1
59	5710	EIXO ENGREN. GRANDE	1
60	5711	ROL III DO EIXO ENGRENAGE	1
65	5716	PISTAO CAIXA ENGRENAGEM	1
66	5717	ANEL O-RING PISTAO CX.ENG	1
67	5718	ROL PISTAO CAIXA ENGREN.	1
68	5719	EIXO ENGREN. PEQUENO	1
69	5720	ROL EIXO ENGREN. PEQUENO	1
70	5721	MANGUEIRA DRENO	1
71	5722	ANEL O-RING MANGUEI.DRENO	2
72	5723	COLETOR SAIDA LADO ESQUE.	1
73	5724	PARAF COLETOR SAIDA	2
74	5725	ADAPTADOR TUBO ADMISSAO	1
75	5726	COPO GRAXA	1
76	5727	COLETOR SUCCAO ESQUERDO	1
77	5728	COLETOR SAIDA LADO DIREIT	1
78	5729	ANEL O-RING COLETOR SAIDA	1
79	5730	ASSENTO VALVULA AJUSTE	1
80	5731	ALIVIO PRESSAO AGUA	1
81	5732	VALVULA PRESSAO AGUA	1
82	5733	PARAF VALVULA PRESS. AGUA	2
83	5734	ESFERA VALVULA PRESSAO	1
84	5735	APOIO MOLA VALVULA PRESS.	1
85	5736	MOLA VALVULA PRESSAO	1
86	5737	GUIA VALVULA PRESSAO	1
87	5738	ANEL O-RING VALVULA PRESS	1
88	5739	PORCA REGULAGEM	1
89	5740	BORBOLETA DE REGULAGEM	1
91	5742	CONEXAO MANGUEIRA	1
92	5743	ABRACAD MANGUEIRA	2
94	5745	MANGUEIRA ALIVIO	1

<i>Ref.</i>	<i>Cód</i>	<i>Descrição</i>	<i>Qtd Prod</i>
95	5746	MANGUEIRA SAIDA	1
