

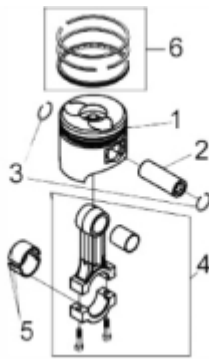
MOTOBOMBA BFDE 2.1/2"X2" - H 70716



Motor (cv)	7.0
Sucção e Recalque (")	2.1/2" x 2"
Sistema de Partida	elétrica e manual
Capacidade do Tanque (L)	3,5
Consumo Médio (L/h)	1,8
Número de Rotores	1
Diâmetro do Rotor (mm)	160
Altura Manométrica Máxima (MCA)	56
Vazão Máxima (m ³ /h)	36
Dimensões CxLxA (mm)	560x465x550
Peso Partida Manual (kg)	-
Peso Partida Elétrica (kg)	50

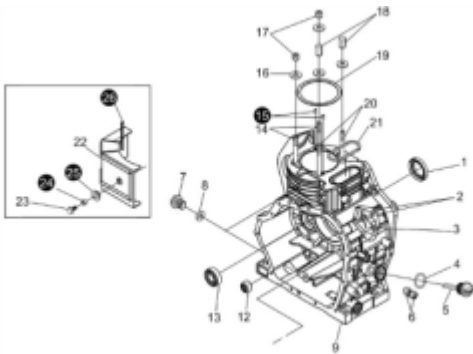


Anéis-Pistão-Biela



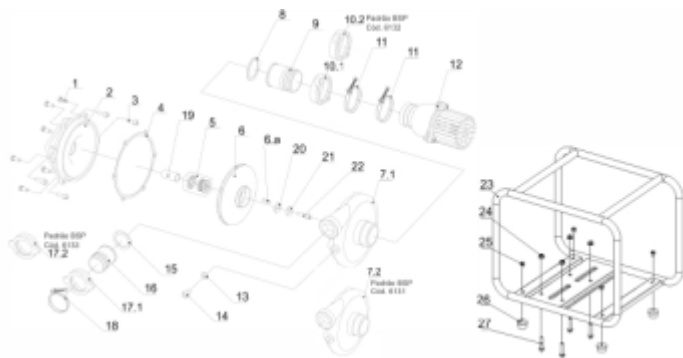
Ref.	Cód	Descrição	Qtd Prod
1	13353	PISTAO	1
2	13354	PINO DO PISTAO	1
3	106	ANEL TRAVA PINO PIST 21/D	2
4	13355	CONJUNTO BIELA	1
5	13356	BRONZINA BIELA	2
6	13352	JOGO DE ANEIS STD	1

Bloco Cilindro



Ref.	Cód	Descrição	Qtd Prod
1	26	RETENTOR 30x45x8/D	1
2	13072	PRIS M6X40	2
3	13071	PRIS M6X30	1
4	30	ANEL O-RING 19X2.65/D	2
5	28	BUJAO DRENO OLEO/D	2
6	13068	ROL AGULHAS 081410	2
7	13065	BUJAO DRENO OLEO	2
8	13066	ANEL O-RING BUJAO DRENO	2
9	13345	CARCACA CILINDRO	1
10	256	CHAPA TRAVA ROL/D	1
11	258	PARAF M8X1.25X14- ZN AM	1
12	13080	ROL AGULHAS HK1512	1
13	324	ROL ESF 6308 P5/D	2
14	260	PRIS.CILINDRO CURTO	2
16	267	ARRUELA CABECOTE D7.0	4
17	15	PORCA CABEC CURTA/D	2
18	13	PORCA CABEC LONGA/D	2
19	13346	JUNTA DO CABECOTE 0.2	1
20	263	PRIS.CILINDRO LONGO	2
21	21	ANEL O-RING RETANG D7.0	1
22	270	CHAPA DEFLETORA D7.0	1
23	8982	PARAF M6X18	1

Bombeador

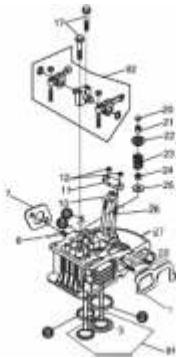


Ref.	Cód	Descrição	Qtd Prod
	8708	REPARO P/ VALVULA DE PE	1
1	6450	PARAF M8X20MM	6
2	8706	TAMPA DA CARCACA	1
3	6501	PARAF M8X25MM	1
4	8707	ANEL O-RING DA BOMBA	1
5	8701	SELO MECANICO	1
6	8702	ROTOR CHAVETADO	1
6.a	8709	CHAVETA 5X25	1
7	8712	CARCACA DA BOMBA	1
8	7569	ANEL O-RING ENT.ADAPTADOR	1
9	7570	ADAPTADOR ENTRADA BOMBA	1
10	7571	FLANGE ROSC.ENTRADA	1
10	6132	FLANGE ROSQ.ENTRADA (BSP)	1
11	7572	ABRACADEIRA 2.1/2" X 2"	2
12	7573	VALVULA DE PE 2.1/2" X 2"	1
13	7574	ARRUELA BUJAO 10X20X2.0	1
14	7575	PARAF M10X1.5X16MM- ZN BR	1



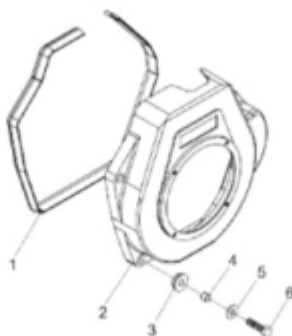
Ref.	Cód	Descrição	Qtd Prod
15	7576	ANEL O-RING SAIDA ADAPT.	1
16	7577	ADAPTADOR SAIDA BOMBA	1
17	7578	FLANGE ROSQUEADA SAIDA	1
18	7579	ABRACADEIRA 2"	1
19	7797	BUCHA DO EIXO	1
20	8710	ARRUELA DE BORRACHA	1
21	8711	ARRUELA 8X28X3	1
22	1023	PARAF M8X1.25X30MM- ZN AM	1
23	8713	QUADRO DA BOMBA 2.1/2"X2"	1
24	96	PORCA M8X1.25- SX FL	4
25	584	PARAF M6X1X12MM- ZN BR	4
27	3405	PARAF M8X1.25X40MM- ZN BR	4

Cabeçote



Ref.	Cód	Descrição	Qtd Prod
1	13348	JUNTA COLETOR ADMISSAO	1
6	953	PRIS M8X32 ESCA/G	2
7	13098	JUNTA ESCAPE	1
10	13109	CALCO AJUSTE BICO INJETOR	1
11	13107	CHAPA TRAVA BICO INJETOR	1
	13108	ARRUELA CHAPA TRAVA VALV.	1
12	357	PORCA M6X1- SX ZN AM	2
17	330	PARAF M8X1.25X45MM- ZN BR	1
20	64	PASTILHA AJUSTE VALVULA/D	2
21	13351	TRAVA PRATO VALVULA	4
22	13350	PRATO MOLA DA VALVULA	2
23	73	MOLA DA VALVULA/D	2
24	76	RETENTOR GUIA VALVULA/D	2
25	13100	ASSENTO MOLA VALVULA	2
26	13110	PRIS M6X62 (BICO INJETOR)	2
27	13349	CABECOTE	1
28	13099	PRIS M6X72 (ADMISSAO)	4
91	85	CONJ VALVULA ADMI-ESCAP/D	1
92	13106	CONJUNTO BALANCIM	1

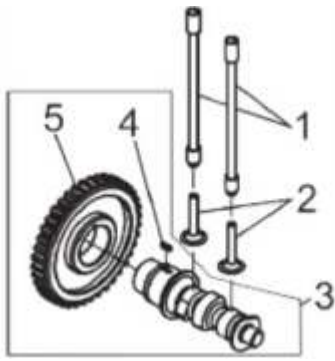
Carenagem



Ref.	Cód	Descrição	Qtd Prod
1	187	PERFIL VED CARENAGEM/D	1
2	13363	CARENAGEM	1
3	227	COXIM CARENAGEM/D	4
4	415	PINO CENTRALIZ CARE/D	4
5	416	ARRUELA LISA M6 - ZN AM/D	4
6	281	PARAF M6X1X28MM- ZN AM	4

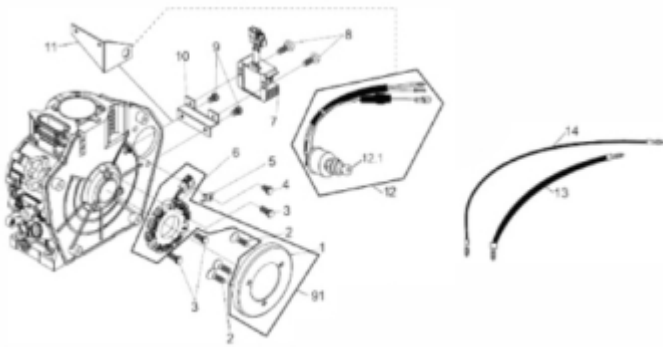


Comando de Válvula



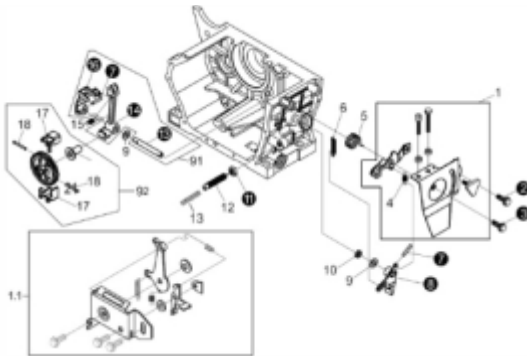
Ref.	Cód	Descrição	Qtd Prod
1	145	VARETA VALVULA/D	2
2	13127	TUCHO DA VALVULA	2
3	150	EIXO COMANDO VALVULA/D	1
4	331	CHAVETA EIXO COMANDO	1
5	153	ENGR EIXO COMANDO VALV/D	1

Componentes Partida Elétrica Motor



Ref.	Cód	Descrição	Qtd Prod
2/4	409	PARAF M6X1X12MM- ZN AM	3
3/8	407	PARAF VOLANTE M6X10-ZN AM	5
5	410	CHAPA TRAVA FIO P.E./D	1
7.1	232	REGULADOR TENSAO -4	1
7.2	6950	REGULADOR TENSAO -3	1
9	413	PARAF M6X1X14MM- ZN AM	2
10	414	CHAPA FIXACAO	1
11	943	SUP. CHAVE IGNICAO/D	1
12	553	CONJ CHAVE/CHICOTE	1
12.a	1189	CHAVE DE PARTIDA/D	1
13	939	CABO NEGATIVO 740MM/D	1
14	940	CABO POSITIVO 370MM/D	1
91	104	ALTERNADOR COMPLETO	1

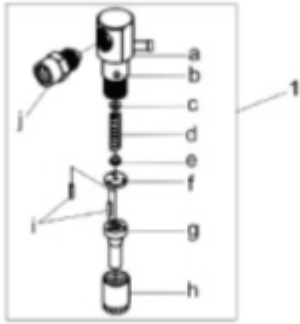
Conjunto Aceleração RAR



Ref.	Cód	Descrição	Qtd Prod
1	13156	CONJUNTO ACELERACAO	1
4	13155	MOLA CURTA RAR	1
5	13153	MOLA RETORNO ACELERACAO	1
6	384	MOLA LONGA RAR/D	1
9	13152	ARRUELA ESPACADORA	2
10	607	RETENTOR 8X14X4MM	1
12	13070	LIMITADOR ROTACAO	1
15	395	MOLA ACIONAMENTO RAR/D	1
17	1747	CONTRAPESO DO RAR/D	2
18	1748	PINO CONTRAPESO RAR/D	2
19	400	DESLIZADOR RAR/D	1
20	1746	ENGR RAR/D	1
	13366	TUCHO RAR	1
91	393	CONJ ACIONAMENTO RAR/D	1
92	13136	ENGRENAGEM RAR	1

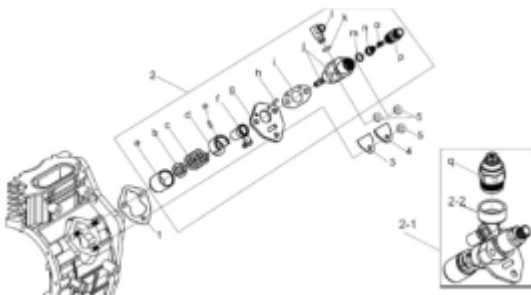


Conjunto Bico Injetor



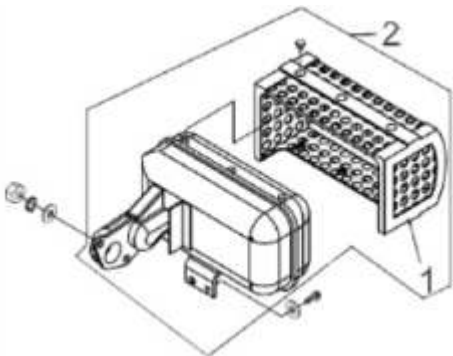
Ref.	Cód	Descrição	Qtd Prod
1	13367	BICO INJETOR	1

Conjunto Bomba Injetora



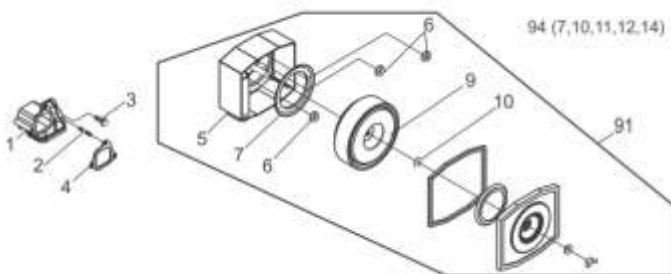
Ref.	Cód	Descrição	Qtd Prod
1.1	13074	JUNTA BOMBA INJETORA 0.2	2
1.2	13073	JUNTA BOMBA INJETORA 0.3	2
1.3	13075	JUNTA BOMBA INJETORA 0.4	2
1.4	13076	JUNTA BOMBA INJETORA 0.5	2
2	13163	BOMBA INJETORA	1
3	13077	JUNTA CHAPA SELO	1
4	13078	CHAPA SELO	1
5	357	PORCA M6X1- SX ZN AM	3

Escape



Ref.	Cód	Descrição	Qtd Prod
2	102	ESCAPE COMPLETO	1

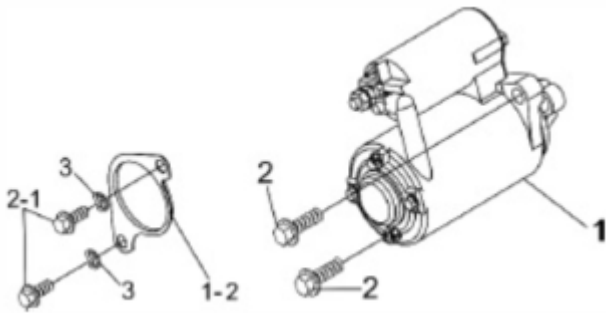
Filtro de ar



Ref.	Cód	Descrição	Qtd Prod
1	242	COLETOR ADMISSAO/D	1
2	332	PRIS SUPORTE FILTRO AR/D	1
3	333	PARAF M6X1X22MM- ZN AM	2
4	244	JUNTA FILTRO AR/D	1
9	342	ELEM FILTRO AR 5.0/7.0/D	1
91	60	CONJ FILTRO DE AR/D	1
10	4013	COXIM ELEMENTO FILTRO AR	1

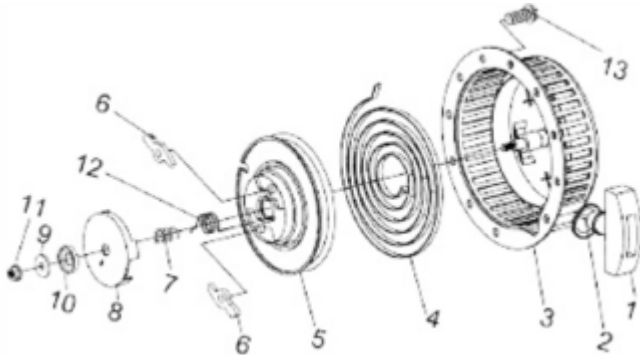


Motor de Partida



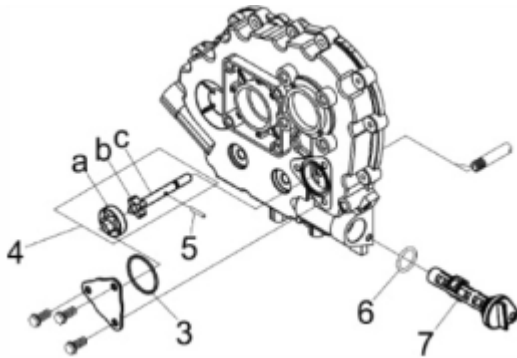
Ref.	Cód	Descrição	Qtd Prod
1	230	MOTOR DE PARTIDA/D - PLUS	1
1-2	402	CHAPA PARTIDA ELETRICA/D	1
2	403	PARAF M10X1.5X30MM- ZN AM	2
2.1	404	PARAF M10X1.5X20MM- ZN AM	2
3	405	ARRUELA DE PRESSAO M10	2
	13093	TAMPA DO MOTOR DE	1

Retrátil



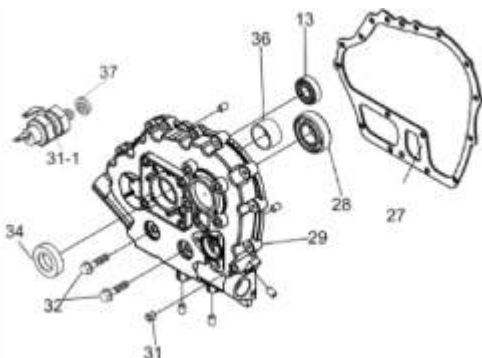
Ref.	Cód	Descrição	Qtd Prod
1	202	PUNHO ARRANQUE/D	1
2	875	CORDA RETRATIL	1
3	197	CARCACA RETRATIL/D	1
4	195	MOLA RETRATIL/D	1
5	206	CARRETEL RETRATIL/D	1
6	209	CACHORRETE/D	2
7	211	MOLA CACHORRETE/D	1
8	215	GUIA CACHORRETE/D	1
9	217	ARRUELA LISA PART RETR/D	1
10	219	ARRUELA PARTIDA RETRATIL	1
11	2011	PORCA M12X1.25 SEX FL	1
12	213	MOLA TORQUE/D	1
13	190	PARAF M6X1X8MM- ZN AM	4
	89	RETRATIL COMPLETO/D	1

Sistema de Lubrificação



Ref.	Cód	Descrição	Qtd Prod
3	13133	ANEL O-RING 34.8X1.8	1
4	13135	BOMBA OLEO	1
5	13134	PINO 3X16	1
6	30	ANEL O-RING 19X2.65/D	1
7	13118	FILTRO DE OLEO	1
	13090	TUBO PASSAGEM OLEO	1
	409	PARAF M6X1X12MM- ZN AM	3
	13132	TAMPA BOMBA OLEO	1

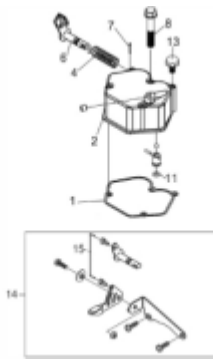
Tampa do Bloco



Ref.	Cód	Descrição	Qtd Prod
13	324	ROL ESF 6308 P5/D	1
27	41	JUNTA TAMPA CARCACA/D	1
28	38	ROL ESF 6206/ G/D	1
29	44	TAMPA CARCACA/D	1
31	279	BUJAO G 1/8 TAMPA/D	1
32	13091	PARAF M8X33.5	16
34	47	RETENTOR 30x45x10/D	1
36	13347	BRONZINA MANCAL	1
	1498	PINO 8X12 CENTRALIZ. TAMP	2

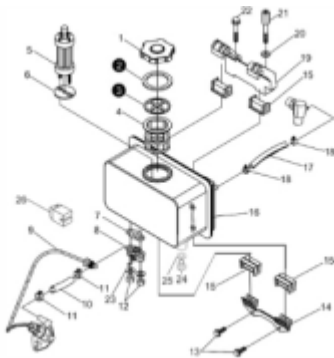


Tampa do Cabeçote



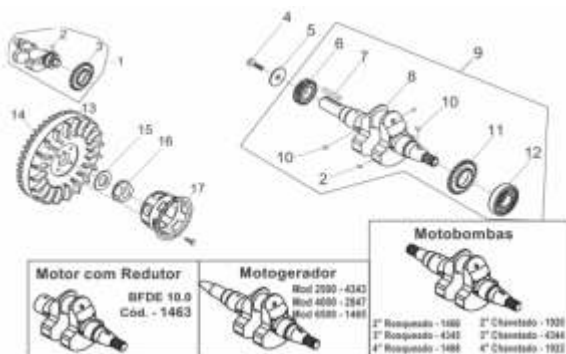
Ref.	Cód	Descrição	Qtd Prod
1	13111	JUNTA TAMPA CABECOTE	1
2	13112	TAMPA DO CABECOTE	1
4	56	MOLA DO DESCOMPRESSOR/D	1
6	52	ALAVANCA	1
7	309	PINO ELAS 3X16 CAB/D	1
8	94	PRIS TAMPA DE VALVULA/D	3
11	53	ANEL O-RING 10X1,9/D	1
13	93	BUJAO TAMPA CABECOTE/D	1

Tanque Combustível



Ref.	Cód	Descrição	Qtd Prod
1	185	TAMPA TANQUE COMB.	1
4	183	PENEIRA TANQUE/D	1
5	175	ELEM FILTRANTE COMBUST/D	1
6	13147	JUNTA FILTRO COMBUSTIVEL	1
7	13146	JUNTA TORNEIRA COMBUST.	1
8	13144	TORNEIRA COMBUSTIVEL	1
9	13364	TUBO COMB. ALTA PRESSAO	1
10	172	MANGUEIRA COMBUSTIVEL/D	1
11	171	ANEL ELASTICO 13MM/D	2
12	357	PORCA M6X1- SX ZN AM	2
13	413	PARAF M6X1X14MM- ZN AM	2
14	13143	SUPORE INFERIOR TANQUE	1
15	13139	COXIM DO TANQUE	4
16	13365	TANQUE COMBUSTIVEL	1
17	13140	MANGUEIRA RETORNO	1
18	161	ANEL ELASTICO/D	2
19	156	SUP. FIX. TANQUE/D	1
20	359	ARRUELA M8- ZN AM	1
21	13137	PARAF CABECA LONGA	1
22	330	PARAF M8X1.25X45MM- ZN BR	1
23	362	ARRUELA M6 - ZN AM/D	2
24	1522	PARAF M12X1.25X15MM-ZN AM	1
25	13142	ARRUELA DO DRENO	1
26	2140	COXIM TUBO DE	1

Volante - Virabrequim



Ref.	Cód	Descrição	Qtd Prod
1	13357	EIXO BALANCEADOR	1
2	313	CHAVETA EIXO BALANC/D	2
3	13358	ENGRENAGEM EIXO BALANC	1
4	315	PARAF M10X1.25X30MM-ZN BR	1
5	317	ARRUELA LISA EIXO VIRAB/D	1
6	13359	ENGREN.MOTRIZ COM.	1
7	319	CHAVETA 6X50/D	1
8	13360	EIXO VIRABREQUIM	1
10	320	CHAVETA 5X12/D	2
11	13361	ENGREN.MOTRIZ EIXO BALANC	1
13	141	VOLANTE P.EL./D	1
15	325	ARRUELA VOLANTE/D	1
16	2806	PORCA M16X1.5	1
17	13362	CUBO PARTIDA	1

MOTOBOMBA BFD 2.1/2"X2" - H

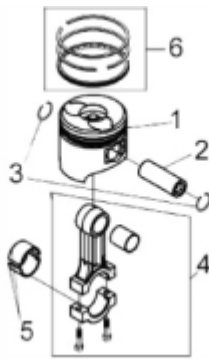
70717



Motor (cv)	7.0
Sucção e Recalque (")	2.1/2" x 2"
Sistema de Partida	manual
Capacidade do Tanque (L)	3,5
Consumo Médio (L/h)	1,8
Número de Rotores	1
Diâmetro do Rotor (mm)	160
Altura Manométrica Máxima (MCA)	56
Vazão Máxima (m ³ /h)	36
Dimensões CxLxA (mm)	560x465x550
Peso Partida Manual (kg)	45
Peso Partida Elétrica (kg)	-

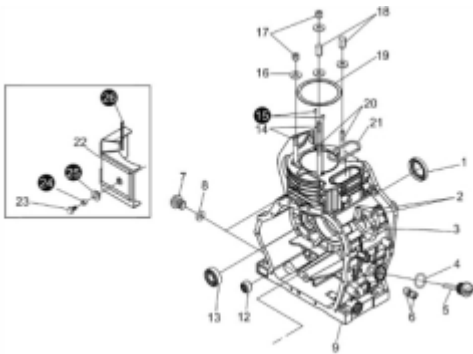


Anéis-Pistão-Biela



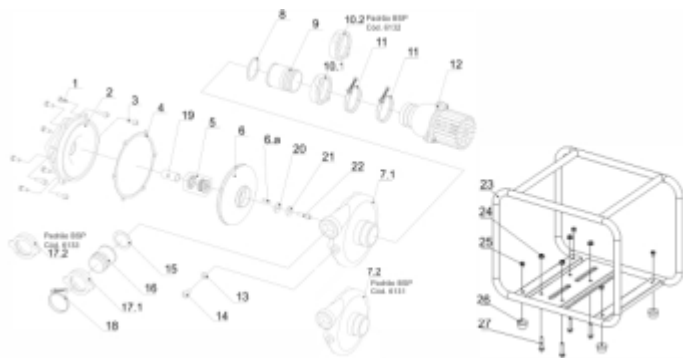
Ref.	Cód	Descrição	Qtd Prod
1	13353	PISTAO	1
2	13354	PINO DO PISTAO	1
3	106	ANEL TRAVA PINO PIST 21/D	2
4	13355	CONJUNTO BIELA	1
5	13356	BRONZINA BIELA	2
6	13352	JOGO DE ANEIS STD	1

Bloco Cilindro



Ref.	Cód	Descrição	Qtd Prod
1	26	RETENTOR 30x45x8/D	1
2	13072	PRIS M6X40	2
3	13071	PRIS M6X30	1
4	30	ANEL O-RING 19X2.65/D	2
5	28	BUJAO DRENO OLEO/D	2
6	13068	ROL AGULHAS 081410	2
7	13065	BUJAO DRENO OLEO	2
8	13066	ANEL O-RING BUJAO DRENO	2
9	13345	CARCACA CILINDRO	1
10	256	CHAPA TRAVA ROL/D	1
11	258	PARAF M8X1.25X14- ZN AM	1
12	13080	ROL AGULHAS HK1512	1
13	324	ROL ESF 6308 P5/D	2
14	260	PRIS.CILINDRO CURTO	2
16	267	ARRUELA CABECOTE D7.0	4
17	15	PORCA CABEC CURTA/D	2
18	13	PORCA CABEC LONGA/D	2
19	13346	JUNTA DO CABECOTE 0.2	1
20	263	PRIS.CILINDRO LONGO	2
21	21	ANEL O-RING RETANG D7.0	1
22	270	CHAPA DEFLETORA D7.0	1
23	8982	PARAF M6X18	1

Bombeador

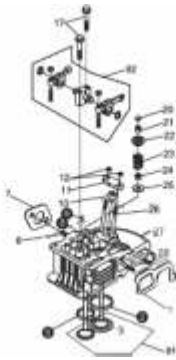


Ref.	Cód	Descrição	Qtd Prod
	8708	REPARO P/ VALVULA DE PE	1
1	6450	PARAF M8X20MM	6
2	8706	TAMPA DA CARCACA	1
3	6501	PARAF M8X25MM	1
4	8707	ANEL O-RING DA BOMBA	1
5	8701	SELO MECANICO	1
6	8702	ROTOR CHAVETADO	1
6.a	8709	CHAVETA 5X25	1
7	8712	CARCACA DA BOMBA	1
8	7569	ANEL O-RING ENT.ADAPTADOR	1
9	7570	ADAPTADOR ENTRADA BOMBA	1
10	7571	FLANGE ROSC.ENTRADA	1
10	6132	FLANGE ROSQ.ENTRADA (BSP)	1
11	7572	ABRACADEIRA 2.1/2" X 2"	2
12	7573	VALVULA DE PE 2.1/2" X 2"	1
13	7574	ARRUELA BUJAO 10X20X2.0	1
14	7575	PARAF M10X1.5X16MM- ZN BR	1



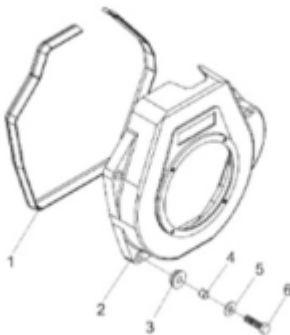
Ref.	Cód	Descrição	Qtd Prod
15	7576	ANEL O-RING SAIDA ADAPT.	1
16	7577	ADAPTADOR SAIDA BOMBA	1
17	7578	FLANGE ROSQUEADA SAIDA	1
18	7579	ABRACADEIRA 2"	1
19	7797	BUCHA DO EIXO	1
20	8710	ARRUELA DE BORRACHA	1
21	8711	ARRUELA 8X28X3	1
22	1023	PARAF M8X1.25X30MM- ZN AM	1
23	8713	QUADRO DA BOMBA 2.1/2"X2"	1
24	96	PORCA M8X1.25- SX FL	4
25	584	PARAF M6X1X12MM- ZN BR	4
27	3405	PARAF M8X1.25X40MM- ZN BR	4

Cabeçote



Ref.	Cód	Descrição	Qtd Prod
1	13348	JUNTA COLETOR ADMISSAO	1
6	953	PRIS M8X32 ESCA/G	2
7	13098	JUNTA ESCAPE	1
10	13109	CALCO AJUSTE BICO INJETOR	1
11	13107	CHAPA TRAVA BICO INJETOR	1
	13108	ARRUELA CHAPA TRAVA VALV.	1
12	357	PORCA M6X1- SX ZN AM	2
17	330	PARAF M8X1.25X45MM- ZN BR	1
20	64	PASTILHA AJUSTE VALVULA/D	2
21	13351	TRAVA PRATO VALVULA	4
22	13350	PRATO MOLA DA VALVULA	2
23	73	MOLA DA VALVULA/D	2
24	76	RETENTOR GUIA VALVULA/D	2
25	13100	ASSENTO MOLA VALVULA	2
26	13110	PRIS M6X62 (BICO INJETOR)	2
27	13349	CABECOTE	1
28	13099	PRIS M6X72 (ADMISSAO)	4
91	85	CONJ VALVULA ADMI-ESCAP/D	1
92	13106	CONJUNTO BALANCIM	1

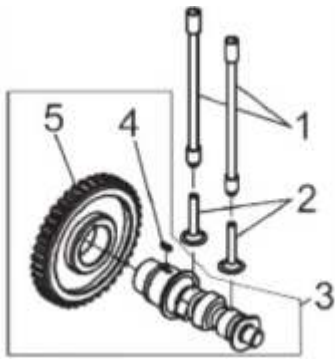
Carenagem



Ref.	Cód	Descrição	Qtd Prod
1	187	PERFIL VED CARENAGEM/D	1
2	13363	CARENAGEM	1
3	227	COXIM CARENAGEM/D	4
4	415	PINO CENTRALIZ CARE/D	4
5	416	ARRUELA LISA M6 - ZN AM/D	4
6	281	PARAF M6X1X28MM- ZN AM	4

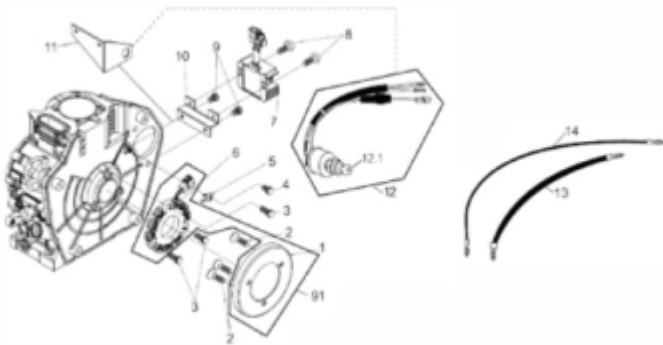


Comando de Válvula



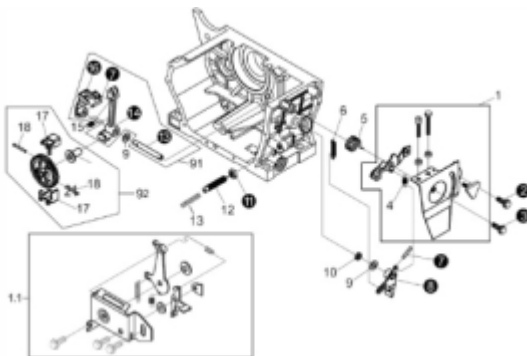
Ref.	Cód	Descrição	Qtd Prod
1	145	VARETA VALVULA/D	2
2	13127	TUCHO DA VALVULA	2
3	150	EIXO COMANDO VALVULA/D	1
4	331	CHAVETA EIXO COMANDO	1
5	153	ENGR EIXO COMANDO VALV/D	1

Componentes Partida Elétrica Motor



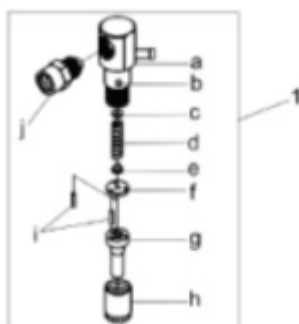
Ref.	Cód	Descrição	Qtd Prod
2/4	409	PARAF M6X1X12MM- ZN AM	3
3/8	407	PARAF VOLANTE M6X10-ZN AM	5
5	410	CHAPA TRAVA FIO P.E./D	1
7.1	232	REGULADOR TENSAO -4	1
7.2	6950	REGULADOR TENSAO -3	1
9	413	PARAF M6X1X14MM- ZN AM	2
10	414	CHAPA FIXACAO	1
91	104	ALTERNADOR COMPLETO	1

Conjunto Aceleração RAR



Ref.	Cód	Descrição	Qtd Prod
1	13156	CONJUNTO ACELERACAO	1
4	13155	MOLA CURTA RAR	1
5	13153	MOLA RETORNO ACELERACAO	1
6	384	MOLA LONGA RAR/D	1
9	13152	ARRUELA ESPACADORA	2
10	607	RETENTOR 8X14X4MM	1
12	13070	LIMITADOR ROTACAO	1
15	395	MOLA ACIONAMENTO RAR/D	1
17	1747	CONTRAPESO DO RAR/D	2
18	1748	PINO CONTRAPESO RAR/D	2
19	400	DESLIZADOR RAR/D	1
20	1746	ENGR RAR/D	1
	13366	TUCHO RAR	1
91	393	CONJ ACIONAMENTO RAR/D	1
92	13136	ENGRENAGEM RAR	1

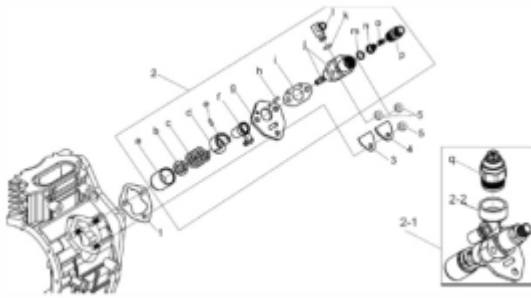
Conjunto Bico Injetor



Ref.	Cód	Descrição	Qtd Prod
1	13367	BICO INJETOR	1

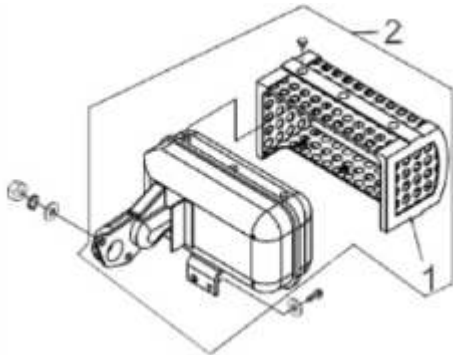


Conjunto Bomba Injetora



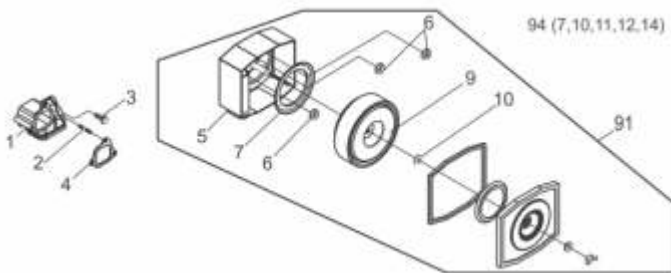
Ref.	Cód	Descrição	Qtd Prod
1.1	13074	JUNTA BOMBA INJETORA 0.2	2
1.2	13073	JUNTA BOMBA INJETORA 0.3	2
1.3	13075	JUNTA BOMBA INJETORA 0.4	2
1.4	13076	JUNTA BOMBA INJETORA 0.5	2
2	13163	BOMBA INJETORA	1
3	13077	JUNTA CHAPA SELO	1
4	13078	CHAPA SELO	1
5	357	PORCA M6X1- SX ZN AM	3

Escape



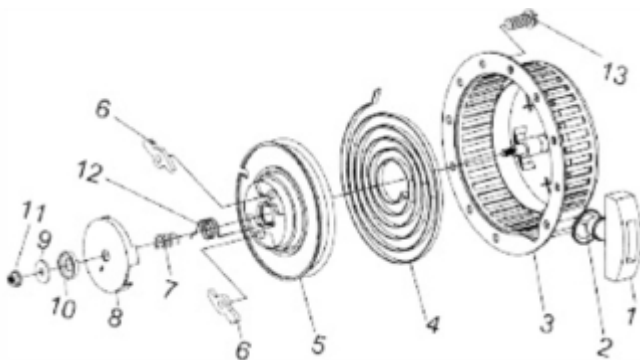
Ref.	Cód	Descrição	Qtd Prod
2	102	ESCAPE COMPLETO	1

Filtro de ar



Ref.	Cód	Descrição	Qtd Prod
1	242	COLETOR ADMISSAO/D	1
2	332	PRIS SUPORTE FILTRO AR/D	1
3	333	PARAF M6X1X22MM- ZN AM	2
4	244	JUNTA FILTRO AR/D	1
9	342	ELEM FILTRO AR 5.0/7.0/D	1
91	60	CONJ FILTRO DE AR/D	1
10	4013	COXIM ELEMENTO FILTRO AR	1

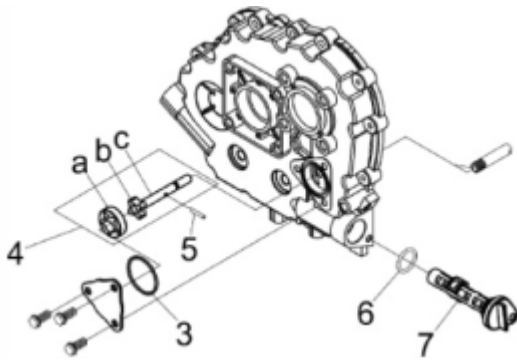
Retrátil



Ref.	Cód	Descrição	Qtd Prod
1	202	PUNHO ARRANQUE/D	1
2	875	CORDA RETRATIL	1
3	197	CARCACA RETRATIL/D	1
4	195	MOLA RETRATIL/D	1
5	206	CARRETEL RETRATIL/D	1
6	209	CACHORRETE/D	2
7	211	MOLA CACHORRETE/D	1
8	215	GUIA CACHORRETE/D	1
9	217	ARRUELA LISA PART RETR/D	1
10	219	ARRUELA PARTIDA RETRATIL	1
11	2011	PORCA M12X1.25 SEX FL	1
12	213	MOLA TORQUE/D	1
13	190	PARAF M6X1X8MM- ZN AM	4
	89	RETRATIL COMPLETO/D	1

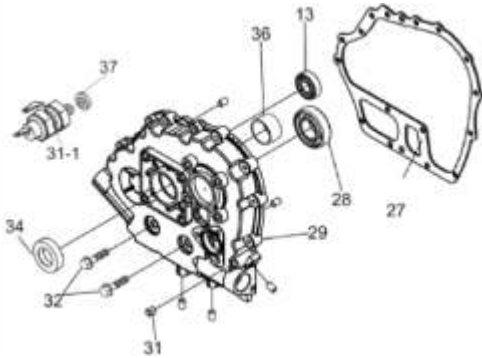


Sistema de Lubrificação



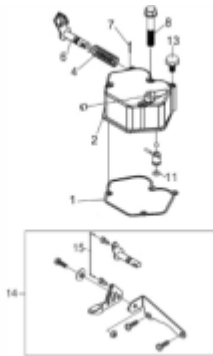
Ref.	Cód	Descrição	Qtd Prod
3	13133	ANEL O-RING 34.8X1.8	1
4	13135	BOMBA OLEO	1
5	13134	PINO 3X16	1
6	30	ANEL O-RING 19X2.65/D	1
7	13118	FILTRO DE OLEO	1
	13090	TUBO PASSAGEM OLEO	1
	409	PARAF M6X1X12MM- ZN AM	3
	13132	TAMPA BOMBA OLEO	1

Tampa do Bloco



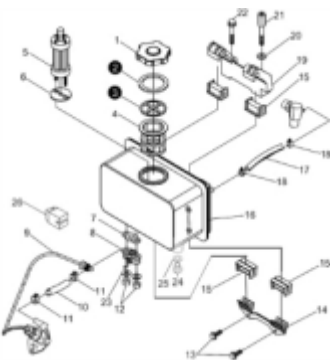
Ref.	Cód	Descrição	Qtd Prod
13	324	ROL ESF 6308 P5/D	1
27	41	JUNTA TAMPA CARCACA/D	1
28	38	ROL ESF 6206/ G/D	1
29	44	TAMPA CARCACA/D	1
31	279	BUJAO G 1/8 TAMPA/D	1
32	13091	PARAF M8X33.5	16
34	47	RETENTOR 30x45x10/D	1
36	13347	BRONZINA MANCAL	1
	1498	PINO 8X12 CENTRALIZ. TAMP	2

Tampa do Cabeçote



Ref.	Cód	Descrição	Qtd Prod
1	13111	JUNTA TAMPA CABECOTE	1
2	13112	TAMPA DO CABECOTE	1
4	56	MOLA DO DESCOMPRESSOR/D	1
6	52	ALAVANCA	1
7	309	PINO ELAS 3X16 CAB/D	1
8	94	PRIS TAMPA DE VALVULA/D	3
11	53	ANEL O-RING 10X1,9/D	1
13	93	BUJAO TAMPA CABECOTE/D	1

Tanque Combustível

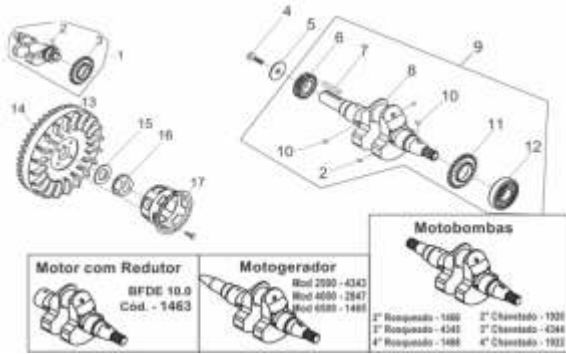


Ref.	Cód	Descrição	Qtd Prod
1	185	TAMPA TANQUE COMB.	1
4	183	PENEIRA TANQUE/D	1
5	175	ELEM FILTRANTE COMBUST/D	1
6	13147	JUNTA FILTRO COMBUSTIVEL	1
7	13146	JUNTA TORNEIRA COMBUST.	1
8	13144	TORNEIRA COMBUSTIVEL	1
9	13364	TUBO COMB. ALTA PRESSAO	1
10	172	MANGUEIRA COMBUSTIVEL/D	1
11	171	ANEL ELASTICO 13MM/D	2
12	357	PORCA M6X1- SX ZN AM	2
13	413	PARAF M6X1X14MM- ZN AM	2
14	13143	SUPORTE INFERIOR TANQUE	1
15	13139	COXIM DO TANQUE	4
16	13365	TANQUE COMBUSTIVEL	1
17	13140	MANGUEIRA RETORNO	1
18	161	ANEL ELASTICO/D	2
19	156	SUP. FIX. TANQUE/D	1



Ref.	Cód	Descrição	Qtd Prod
20	359	ARRUELA M8- ZN AM	1
21	13137	PARAF CABECA LONGA	1
22	330	PARAF M8X1.25X45MM- ZN BR	1
23	362	ARRUELA M6 - ZN AM/D	2
24	1522	PARAF M12X1.25X15MM-ZN AM	1
25	13142	ARRUELA DO DRENO	1
26	2140	COXIM TUBO DE	1

Volante - Virabrequim



Ref.	Cód	Descrição	Qtd Prod
1	13357	EIXO BALANCEADOR	1
2	313	CHAVETA EIXO BALANC/D	2
3	13358	ENGRENAGEM EIXO BALANC	1
4	315	PARAF M10X1.25X30MM-ZN BR	1
5	317	ARRUELA LISA EIXO VIRAB/D	1
6	13359	ENGREN.MOTRIZ COM.	1
7	319	CHAVETA 6X50/D	1
8	13360	EIXO VIRABREQUIM	1
10	320	CHAVETA 5X12/D	2
11	13361	ENGREN.MOTRIZ EIXO BALANC	1
13	4230	VOLANTE P.MANUAL/D	1
15	325	ARRUELA VOLANTE/D	1
16	2806	PORCA M16X1.5	1
17	13362	CUBO PARTIDA	1